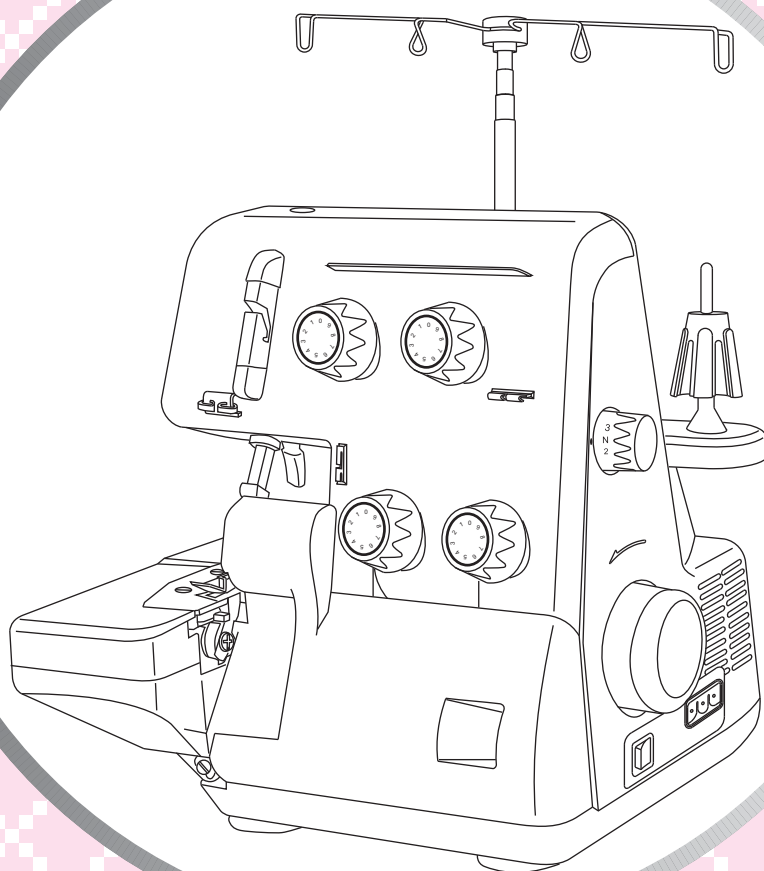


**Instruction manual**  
**Manuel d'instructions**  
**Manual de instrucciones**  
**Bedienungsanleitung**



## IMPORTANT SAFETY INSTRUCTIONS

When using an electrical appliance, basic safety precautions should always be followed, including the following: Read all instructions before using this overlock sewing machine.

### **DANGER** \_\_\_\_\_ To reduce the risk of electric shock:

1. The appliance should never be left unattended when plugged in.
2. Always unplug this appliance from the electric outlet immediately after using and before cleaning.
3. Always unplug before re-lamping. Replace bulb with the same type rated 240V/15W, 230V/15W 115V/15W.

### **WARNING** \_\_\_\_\_ To reduce the risk of burns, fire, electric shock, or injury to persons:

1. Do not allow this appliance to be used as a toy. Close attention is necessary when this appliance is used by or near children.
2. Use this appliance only for its intended use as described in this manual. Use only attachments recommended by the manufacturer as contained in this manual.
3. Never operate this appliance if it has a damaged cord or plug if it is not working properly, if it has been dropped or damaged, or dropped into water. Return the appliance to the nearest authorized dealer or service center for examination, repair, electrical or mechanical adjustment.
4. Never operate the appliance with any air openings blocked. Keep ventilation openings of the sewing machine and foot controller free from the accumulation of lint, dust, and loose cloth.
5. Keep fingers away from all moving parts. Special care is required around the sewing machine needle and knife.

6. Always use the proper needle plate. The wrong plate can cause the needle to break.
7. Do not use bent needles.
8. Do not pull or push fabric while stitching. It may deflect the needle causing it to break.
9. Switch the sewing machine off "O" when making any adjustments in the needle area, such as threading needle, changing needle. Threading looper or changing presser foot and the like.
10. Always unplug the machine from the electrical outlet when removing covers. Lubricating, or when making any other user servicing adjustments mentioned in the instruction manual.
11. Never drop or insert any object into any opening.
12. Do not use outdoors.
13. Do not operate where aerosol (spray) products are being used or where oxygen is being administered.
14. To disconnect, turn all controls to the off "O" position, then remove plug from outlet.
15. Do not unplug by pulling on cord. To unplug, grasp the plug, not the cord.

### **SAVE THESE INSTRUCTIONS**

"This overlock sewing machine is intended for household use only."

## PRESCRIPTIONS DE SECURITE IMPORTANTES

L'emploi d'un appareil électrique exige d'observer les mesures de sécurité suivantes:

**DANGER** \_\_\_\_\_ Pour la protection contre tout choc électrique:

1. Ne pas laisser la surjeteuse sans surveillance tant qu'elle est raccordée au réseau.
2. Après usage et avant un nettoyage, séparer toujours la machine du réseau.
3. Retirer la fiche du réseau pour changer une ampoule. Employer des ampoules de même type: 230 volts / 15 watts.


**ATTENTION** \_\_\_\_\_ pour éviter des brûlures, un feu, un choc électrique ou des blessures de personne:

1. Ne pas prendre la surjeteuse pour un jouet. La plus grande prudence est de mise quand la machine est utilisée par des enfants ou se trouve à leur proximité.
2. Utiliser la surjeteuse seulement dans le but d'accomplir les travaux décrits dans ce livre d'instructions. N'employer que les accessoires recommandés par Bernina.
3. Ne pas employer la surjeteuse, si les câbles ou les prises sont abîmés, si elle ne fonctionne pas sans problèmes, si elle est tombée par terre ou dans l'eau ou bien a été endommagée. Apporter votre surjeteuse pour réparation ou vérification auprès de l'agent Bernina le plus proche ou du spécialiste correspondant.
4. Durant l'emploi de la surjeteuse, ne pas boucher les fentes d'aération ainsi que la pédale par des bouts de fil, de la poussière et des déchets de tissu.
5. Eloigner les doigts de toute pièce en mouvement. Une prudence toute particulière s'impose à proximité des aiguilles et des couteaux de la surjeteuse.
6. Utiliser toujours la plaque à aiguille originale de la surjeteuse Bernina. Une autre plaque peut provoquer la cassure de l'aiguille.
7. Ne pas utiliser d'aiguilles courbées.
8. Durant la couture, ne pas tirer sur le tissu, ni le pousser, cela peut provoquer la cassure de l'aiguille.
9. Placer l'interrupteur principal sur "O" lors de toute activité à proximité des aiguilles, par ex. Pour enfiler, changer d'aiguille ou de pied-de-biche, etc.

10. Prière de toujours retirer la prise du réseau lorsque vous effectuez, sur la surjeteuse, des travaux d'entretien mentionnés dans le mode d'emploi, comme l'huilage, l'enlèvement du capot, etc.
11. Ne pas introduire d'objets dans les ouvertures de la machine.
12. Ne pas employer la surjeteuse en plein air.
13. Ne pas employer la surjeteuse dans un local où l'on utilise des produits avec gaz propulseur (spray) ou de l'oxygène.
14. Pour la mise hors service, placer le commutateur principal sur "O" et retirer la fiche du réseau.
15. Débrancher en tirant sur la fiche et non sur le câble.
16. En cas de non utilisation, l'appareil devrait, en principe, être séparé du réseau en retirant la prise.

## ENTRETIEN DES PRODUITS A DOUBLE ISOLATION

Un produit à double isolation est équipé de deux isolations au lieu d'une mise à la terre. La mise à la terre n'est pas prévue sur un produit à double isolation et ne devrait donc pas être employée. L'entretien d'un produit à double isolation qui exige de grands soins et des connaissances poussées sur le système, doit donc être réalisé seulement par du personnel qualifié. N'employer que des pièces de rechange originales pour l'entretien et la réparation. Un produit à double isolation est désigné de la manière suivante: "Isolation double " ou "A double isolement".

Le symbole  peut également caractériser un tel produit.

## PRIERE DE CONSERVER SOIGNEUSEMENT LES PRESCRIPTIONS DE SECURITE

Cette surjeteuse est destinée seulement à un usage familial.

## NORMAS DE SEGURIDAD IMPORTANTES

Cuando se usa un aparato eléctrico deben respetarse las siguientes normas de seguridad:

### PEGLIGRO

Para reducir el riesgo de electrochoque.

1. No dejar nunca la máquina overlock sin vigilancia si ella está enchufada.
2. Después de coser y antes de los trabajos de mantenimiento, la máquina debe desconectarse quitando el enchufe de la red.
3. Antes de cambiar la bombilla desenchufar la máquina. Usar solamente bombillas de 230 voltios/15 vatios.

### ADVERTENCIA


Para reducir el riesgo de quemaduras, fuego, electrochoque o el riesgo de herir personas.

1. La máquina overlock no es ningún juguete. Tener mayor cuidado si la máquina la usan los niños o si se usa cerca de ellos.
2. Usar esta máquina overlock para los fines descritos en esta guía. Usar únicamente los accesorios recomendados por el fabricante.
3. No trabajar con esta máquina si
  - el cable o el enchufe están dañados
  - ella no funciona bien o está estropeada
  - se ha dejado caer al suelo o dentro del aguaLlevar inmediatamente la máquina overlock al próximo representante Bernina o al especialista correspondiente para controlarla y/o arreglarla.
4. No bloquear las aperturas de refrigeración durante el uso de la máquina overlock. Mantener estas aperturas abiertas, sin residuos o restos de ropa.
5. No acercarse nunca los dedos a las partes móviles, sobre todo cerca de la aguja y de las cuchillas.
6. Usar siempre una placa-aguja original. Una placa-aguja falsa puede romper la aguja.
7. No usar agujas torcidas.
8. Durante la costura ni tirar de la ropa ni empujarla. Esto podría romper la aguja.
9. Las manipulaciones en la zona de la aguja, por ejemplo, enhebrar, cambiar la aguja o un pie prensatelas, etc. siempre deben hacerse con el interruptor principal a "o".

10. Antes de los trabajos de mantenimiento descritos en la guía, como p.ej., enhebrado de la lanzadera, subir las cuchillas, engrase, cambio de bombillas, etc. se debe desconectar la máquina overlock quitando el enchufe de la red.
11. No meter ningunos objetos dentro de las aperturas de la máquina.
12. No usar la máquina overlock al aire libre.
13. No usar la máquina overlock en sitios donde se utilizan productos con gas propelentes (sprays) u oxígeno.
14. Para desconectar la máquina overlock, colocar el interruptor principal a "o" y quitar el enchufe de la red.
15. Desenchufar de la red tirando siempre del enchufe y no del cable.
16. Generalmente, cuando la máquina no se usa tiene que desconectarse quitando el enchufe de la red eléctrica.

### MANTENIMIENTO DE PRODUCTOS DE ISOLACION DOBLE

Un producto de aislamiento doble tiene dos unidades de aislamiento doble no hay una toma de tierra. En un producto de aislamiento doble no hay una toma de tierra, y tampoco debe incluirse una. El mantenimiento de un producto de aislamiento doble requiere mucha atención y conocimiento del sistema. Por eso sólo un especialista puede hacer este trabajo de mantenimiento. Usar únicamente piezas de recambio originales. Un producto de aislamiento doble está marcado con: "Doble aislamiento" o "Aislamiento doble".

El símbolo  puede también indicar semejante producto.

### ¡GUARDE BIEN ESTAS NORMAS DE SEGURIDAD!

Esta máquina overlock está solamente destinada para el uso doméstico.

## WICHTIGE SICHERHEITSHINWEISE

Beim Gebrauch eines elektrischen Gerätes sind folgende Sicherheitsmassnahmen zu beachten:

**GEFAHR** \_\_\_\_\_ Zum Schutz vor elektrischem Schlag:

1. Die Overlockmaschine nie unbeaufsichtigt stehen lassen, solange sie am Stromnetz angeschlossen ist.
2. Nach Gebrauch und vor einer Reinigung die Maschine immer vom Stromnetz trennen.
3. Vor einem Glühlampenwechsel immer Netzstecker herausziehen. Nur 230V/15W Glühlampen verwenden.


**ACHTUNG** \_\_\_\_\_ Zum Schutz vor Verbrennungen, Brand, elektrischem Schlag und Verletzungen von Personen :

1. Die Overlockmaschine nicht als Spielzeug benutzen. Erhöhte Vorsicht ist geboten, wenn die Maschine von Kindern gebraucht wird.
2. Die Overlockmaschine nur zu dem in diesem Anleitungsbuch beschriebenen Zweck benutzen. Es ist nur das vom Hersteller empfohlene Zubehör zu verwenden.
3. Die Overlockmaschine nicht benutzen. Falls Kabel oder Stecker beschädigt sind, die Maschine nicht störungsfrei näht, sie auf den Boden oder ins Wasser fallengelassen oder beschädigt wurde. Bringen Sie Ihre Overlockmaschine zum nächstgelegenen Händler oder entsprechenden Fachmann zur Überprüfung oder Reparatur.
4. Bei Gebrauch der Overlockmaschine Lüftungsschlitze nicht blockieren und diese freihalten von Fusseln, Staub und Stoffrückständen.
5. Finger von allen beweglichen Teilen fernhalten. Spezielle Vorsicht ist im Bereich der Overlock-Nadeln und -Messer geboten.
6. Immer eine original Overlock-Stichplatte benutzen. Eine falsche Stichplatte kann zu Nadelbruch führen.
7. Keine krummen Nadeln benutzen.
8. Während des Nähens den Stoff weder ziehen noch stossen. Das kann zu Nadelbruch führen.
9. Hauptschalter immer auf " O " stellen bei Tätigkeiten im Bereich der Nadeln wie Einfädeln, Nadeln wechseln Nähfuss wechseln, usw.

10. Bei den im Anleitungsbuch aufgeführten Unterhaltsarbeiten bei geöffneter Maschine, wie Greifer einfädeln, Messer hochstellen, Ölen, Glühlampen wechseln usw. Die Overlockmaschine vorher immer vom Stromnetz trennen.
11. Keine Gegenstände in Öffnungen an der Maschine stecken.
12. Die Overlockmaschine nicht im Freien benutzen.
13. Die Overlockmaschine nicht benutzen wo Treibgasprodukte (Sprays) oder Sauerstoff verwendet werden.
14. Zum Ausschalten Hauptschalter auf " O " stellen und nicht am Kabel ziehen.
15. Beim Trennen vom Stromnetz immer am Stecker und nicht am Kabel ziehen.
16. Grundsätzlich sollte das Gerät bei Nichtgebrauch durch Ausziehen des Steckers vom Stromnetz getrennt werden.

## WARTUNG DOPPELISOLIERTER PRODUKTE

Ein doppelisoliertes Produkt ist mit zwei Isolationseinheiten anstelle einer Erdung ausgestattet. Ein Erdungsmittel ist in einem doppelisolierten Produkt nicht enthalten und sollte auch nicht eingesetzt werden. Die Wartung eines doppelisolierten Produktes erfordert höchste Sorgfalt und beste Kenntnisse des Systems und sollte daher nur von qualifiziertem Personal vorgenommen werden. Verwenden Sie für Service und Reparatur nur Original-Ersatzteile. Ein doppelisoliertes Produkt ist folgendermassen gekennzeichnet: " Doppelisolierung " oder " Doppeltisoliert " .

Das Symbol  kann ebenfalls ein solches Produkt kennzeichnen.

## SICHERHEITSHINWEISE SORGFÄLTIG AUFBEWAHREN

Diese Overlockmaschine ist nur für den Haushaltgebrauch bestimmt.

# Contents

Replace bulb with same type rated 15Watts.

Use foot controller 4C-326G (230v)  
4C-326C (240v)  
4C-316G (220v)  
4C-316B (120v)

Die maximal zulässige Leistung der Lampe beträgt 15 Watt.

Benutzen Sie dem MATSUSHITA Electric Fußschalter.

Typ : 4C-326G nur mit den Nähmaschinen

Nennspannung : AC 230V, 50HZ

Nennaufnahme : 140W

Schutzklasse : II

Benutzen Sie den MATSUSHITA Electric Fußschalter :

Typ : 4M-927G nur mit den Nähmaschinen

Nennspannung : AC 230V, 50HZ

Nennaufnahme : 90W

Schutzklasse : II

Beim Wechsel von Nadel, Nahfuss, Spule und Stichplatte, bei Arbeitsunterbrechungen ohne Aufsicht und bei Wartungsarbeiten ist die Maschine elektrisch abzuschalten, d.h. Durch Herausziehen des Netzsteckers aus der Steckdose vom Netz zu Trennen.

## 1 Safety regulations

## 5 Contents

## 7 Details of the machine

7 - Details of the machine

## 9 Preparing the machine

9 - Accessories

9 - Accessory Box

9 - Looper cover

9 - Cloth plate cover

11 - Attaching the foot control

11 - Sewing speed

11 - Assembling the thread stand

11 - Thread cones

11 - Power/light switch

## 13 Using the machine

13 - Handwheel

13 - Two step presser foot lifter

13 - Changing the presser foot

15 - Inserting needles

15 - Raising the upper knife

## 17 Threading

17 - Threading/Preparation

17 - Upper looper (Yellow)

19 - Lower looper (Green)

21 - Right needle (Red)

23 - Left needle (Blue)

23 - After threading

## 25 Trial sewing, thread tension

25 - Sewing test

25 - Check your trial run

## 27 Adjusting the thread tension

27 - Adjusting the thread tension

## 29 Adjustments and settings

29 - Adjustments of stitch length

29 - Cutting width

29 - To change the stitch plate

## 31 Differential feed

31 - Differential feed

31 - Gathering

## 33 Practical sewing

33 - 3 thread overlock

33 - 3 thread rolled hem

33 - Unpicking seams

## 35 Maintenance

35 - Changing light bulb

35 - Cleaning and lubricating

## 37 Trouble shooting guide

## 41 Technical data

## 43 Optional Feet

# Table des matières

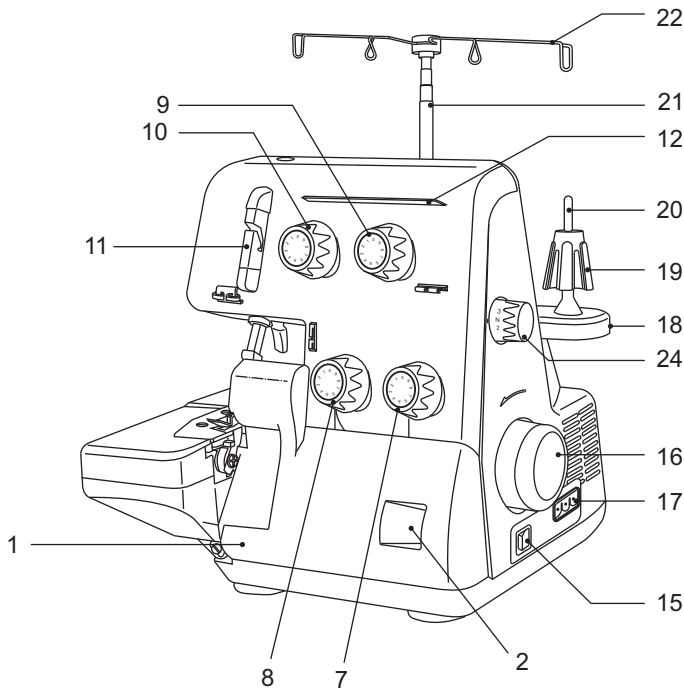
# Indice

# Inhalt

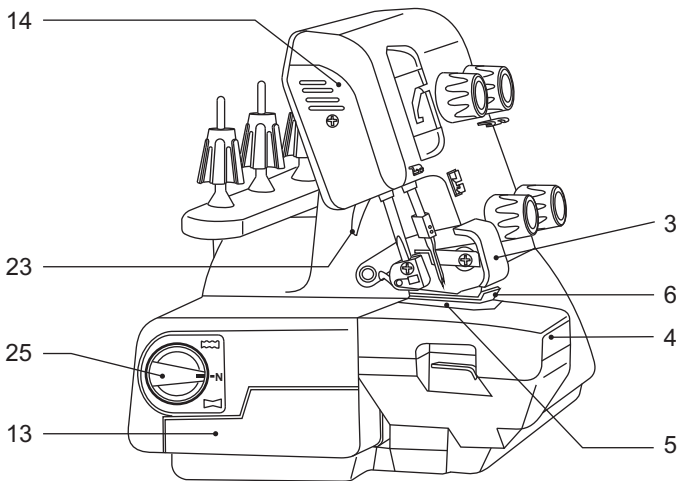
<b>2</b>	<b>Consignes de sécurité</b>	<b>1</b>	<b>Normas de seguridad</b>	<b>1</b>	<b>Sicherheitsvorschriften</b>
<b>6</b>	<b>Table de matière</b>	<b>6</b>	<b>Indice</b>	<b>6</b>	<b>Inhaltsverzeichnis</b>
<b>8</b>	<b>Détails de la machine</b>	<b>8</b>	<b>Detalles de la máquina</b>	<b>8</b>	<b>Details der Maschine</b>
8	- Détails de la machine			8	- Details der Maschine
<b>10</b>	<b>Préparation de la machine</b>	<b>10</b>	<b>Preparación de la máquina</b>	<b>10</b>	<b>Bereitstellen der Maschine</b>
10	- Accessoires	10	- Accesorio	10	- Zubehör
10	- Coffret d'accessoires	10	- Caja de accesorios	10	- Zubehörbox
10	- Couvercle du boucleur	10	- tapa de la lanzadera	10	- Greiferdeckel
10	- Plaeau de travail	10	- Colocacución del recipiente para los retales	10	- Stoffauffangbehälter plazieren
12	- Raccorder la pédale de commande	10	- Mesa de trabajo	10	- Stoffauflagedeckel
12	- Vitesse de la couture	12	- Conexión del pedal de mando	12	- Fussanlasser anschliessen
12	- Montage du support des fils	12	- Velocidad de la costura	12	- Nähgeschwindigkeit
12	- Mise en place des bobines	12	- Montaje del guía-hilo	12	- Fadenführung montieren
12	- Interrupteur principal et d'clairage	12	- Colocación de las bobinas	12	- Fadenspulen aufsetzen
		12	- Interruptor principal y de la luz	12	- Haupt- und Lichtschalter
<b>14</b>	<b>Mise en service de la machine</b>	<b>14</b>	<b>Puesta en marcha de la máquina</b>	<b>14</b>	<b>Inbetriebnahme der Maschine</b>
14	- Volant	14	- Volante	14	- Handrad
14	- Elévateur du pied-de biche à deux positions	14	- Palanca alza-prensatelas de dos escalones	14	- Zweistufen Nähfußlifter
14	- Remplacement du pied-de-biche	14	- Cambio del pie prensatelas	14	- Nähfuß wechseln
16	- Remplacement des aiguilles	16	- Colocación de las agujas	16	- Nadeln einsetzen
16	- Relevage du couteau supérieur	16	- Subir la cuchilla superior	16	- Obermesser hochstellen
<b>18</b>	<b>Enfilage</b>	<b>18</b>	<b>Enhebrado</b>	<b>18</b>	<b>Einfädeln</b>
18	- Préparation de l'enfilage	18	- Preparación del enhebrado	18	- Einfädeln vorbereiten
18	- Fil du boucleur supérieur (jaune)	18	- Hilo de la lanzadera superior (amarillo)	18	- Obergreiferfaden (gelb)
20	- Fil du boucleur inférieur (vert)	20	- Hilo de la lanzadera inferior (verde)	20	- Untergreiferfaden (grün)
22	- Fil d'aiguille de droite (rouge)	22	- Hilo de la aguja derecha (rojo)	22	- Rechter Nadelfaden (rot)
24	- Fil d'aiguille de gauche (bleu)	24	- Hilo de la aguja izquierda (azul)	24	- Linker Nadelfaden (blau)
24	- Terminer l'enfilage	24	- Terminación del enhebrado	24	- Einfädeln abschliessen
<b>26</b>	<b>Echantillon d'essai, tension de fil</b>	<b>26</b>	<b>Costura de prueba, tensión del hilo</b>	<b>26</b>	<b>Nähprobe, Fadenspannung</b>
26	- Echantillon de couture	26	- Costura de prueba	26	- Nähprobe
26	- Vérification de l'échantillon	26	- Control de la costura de prueba	26	- Nähprobe prüfen
<b>28</b>	<b>Adaptation des tensions de fil</b>	<b>28</b>	<b>Adaptación de la tensión del hilo</b>	<b>28</b>	<b>Fadenspannungen anpassen</b>
28	- Adaptation des tensions de fil			28	- Fadenspannungen anpassen
<b>30</b>	<b>Réglage et utilisation</b>	<b>30</b>	<b>Regulación y uso largo del punto</b>	<b>30</b>	<b>Einstellen und Bedienen</b>
30	- Longueur de point	30	- Posiciones de las cuchillas	30	- Stichlänge
30	- Largeur de coupe	30	- Cambio de la placa-aguja	30	- Messerposition
30	- Remplacer la plaques à aiguille	30	- Placas-aguja	30	- Stichplatte wechseln
<b>32</b>	<b>Entraînement différentiel</b>	<b>32</b>	<b>Transporte diferencial</b>	<b>32</b>	<b>Differentialtransport</b>
32	- Entraînement différentiel	32	- Transporte diferencial	32	- Differentialtransport
32	- Fronçage	32	- Fruncimiento	32	- Einreihen
<b>34</b>	<b>Coutures pratiques</b>	<b>34</b>	<b>Cosido práctico</b>	<b>34</b>	<b>Praktisches Nähen</b>
34	- Surjet à 3 fils	34	- Overlock de 3 hilos	34	- 3-Faden Overlock
34	- Ourlet roulé à 3 fils	34	- Doblado enrollado de 3 hilos	34	- 3-Faden Rollsaum
34	- Découdre une couture	34	- Deshacer los puntos	34	- Stiche auftrennen
<b>36</b>	<b>Entretien</b>	<b>36</b>	<b>Mantenimiento</b>	<b>36</b>	<b>Wartung</b>
36	- Les couteaux	36	- Cambio de la bombilla	36	- Glühlampe wechseln
36	- Remplacer l'ampoule	36	- limpieza y engrase	36	- Reinigen und Ölen
36	- Nettoyage et huilage				
<b>38</b>	<b>Eliminer les défauts soi-même</b>	<b>39</b>	<b>Ayuda en caso de averías</b>	<b>40</b>	<b>Hilfe bei Störungen</b>
<b>41</b>	<b>Spécifications techniques</b>	<b>42</b>	<b>Datos técnicos</b>	<b>42</b>	<b>Technische Daten</b>

# Details of the machine

## Details of the machine



- 1 Looper cover
- 2 Looper cover opening indent
- 3 Knife guard
- 4 Cloth plate
- 5 Stitch plate
- 6 Presser foot
- 7 Lower looper tension dial
- 8 Upper looper tension dial
- 9 Right needle tension dial
- 10 Left needle tension dial
- 11 Thread take up cover
- 12 Thread guide plate
- 13 Accessory box
- 14 Bulb cover
- 15 Power / light switch
- 16 Handwheel
- 17 Machine socket
- 18 Thread stand
- 19 Anti-vibration cone
- 20 Spool holder pin
- 21 Retractable support rod
- 22 Open thread guide
- 23 Presser foot lifter
- 24 Stitch length dial
- 25 Differential feed dial\*





# Détails de la machine Detalles de la máquina Details der Maschine

## Détails de la machine

- 1 Couvercle du boucleur
- 2 Guidage pour l'ouverture du couvercle du boucleur
- 3 Capot du couteau
- 4 Capot pour ouvrir le plateau de travail
- 5 Plaque à aiguille
- 6 Pied-de-biche
- 7 Régulateur de tension du fil de boucleur inférieur
- 8 Régulateur de tension du fil de boucleur supérieur
- 9 Régulateur de tension du fil d'aiguille de droite
- 10 Régulateur de tension du fil d'aiguille de gauche
- 11 Capot du tendeur de fil
- 12 Tige de guidage des fils
- 13 Coffret d'accessoires
- 14 Capot de l'ampoule
- 15 Interrupteur principal et éclairage
- 16 Volant
- 17 Prise
- 18 Support de broches à bobines
- 19 Antivibreur
- 20 Broche à bobine
- 21 Support de guide-fil télescopique
- 22 Guide-fil ouvert
- 23 Elévateur du pied-de-biche
- 24 Sélecteur de longueur de point
- 25 Sélecteur du mécanisme d'avance à différentiel\*

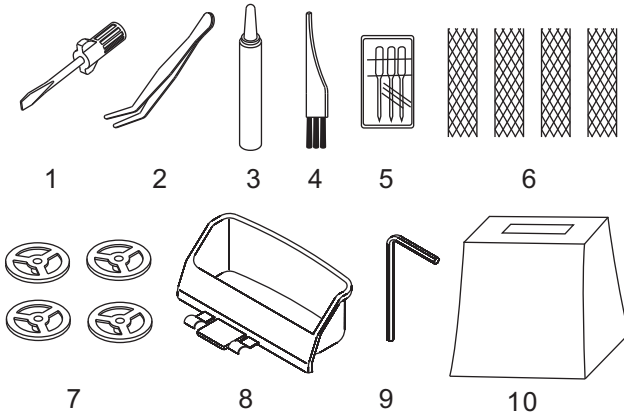
## Detalles de la máquina

- 1 Tapa de la lanzadera
- 2 Guía para abrir la tapa de la lanzadera
- 3 Protección de la cuchillas
- 4 Mesa de trabajo
- 5 Placa-aguja
- 6 Pie prensatelas
- 7 Tensión del hilo de la lanzadera inferior
- 8 Tensión del hilo de la lanzadera superior
- 9 Tensión del hilo de la aguja derecha
- 10 Tensión del hilo de la aguja izquierda
- 11 Tapa del tira-hilo
- 12 Varilla guía-hilo
- 13 Caja de accesorios
- 14 Tapa de la bombilla
- 15 Interruptor principal y de la luz
- 16 Volante
- 17 Enchufe para la red eléctrica
- 18 Porta-bobinas
- 19 Antivibradores
- 20 Espigas para las bobinas de hilo
- 21 Soporte telescópico del guía-hilo
- 22 Guía-hilos abiertos
- 23 Palanca alza-prensatelas
- 24 Botón regulador del largo del punto
- 25 Botón regulador del transporte diferencial\*

## Details der Maschine

- 1 Greiferdeckel
- 2 Führung zum Öffnen des Greiferdeckels
- 3 Messerabdeckung
- 4 Stoffauflagedeckel
- 5 Stichplatte
- 6 Nähfuß
- 7 Untere Greiferfadenspannung
- 8 Obere Greiferfadenspannung
- 9 Rechte Nadelfadenspannung
- 10 Linke Nadelfadenspannung
- 11 Fadenhebel-Abdeckung
- 12 Fadenführungsleiste
- 13 Zubehörbox
- 14 Glühlampenabdeckung
- 15 Haupt-und Lichtschalter
- 16 Handrad
- 17 Maschinensteckdose
- 18 Garnrollenständer
- 19 Vibrationshemmer
- 20 Spulenhalterstift
- 21 Áusziehbarer Fadenführungsstab
- 22 Offene Fadenführung
- 23 Nähfußlifter
- 24 Wählknopf für Stichlänge
- 25 Wählknopf für Differentialtransport\*

# Preparing the machine



## Accessories

- 1 Screwdriver
- 2 Tweezers
- 3 Oiler
- 4 Cleaning brush
- 5 Set of needles HAX1
- 6 Net
- 7 Spool caps
- 8 Waste collector
- 9 Hexagon wrench
- 10 Dust cover

## Accessory Box

All standard accessories are stored in the box. Pull out to open. Push in to close.

## Looper cover

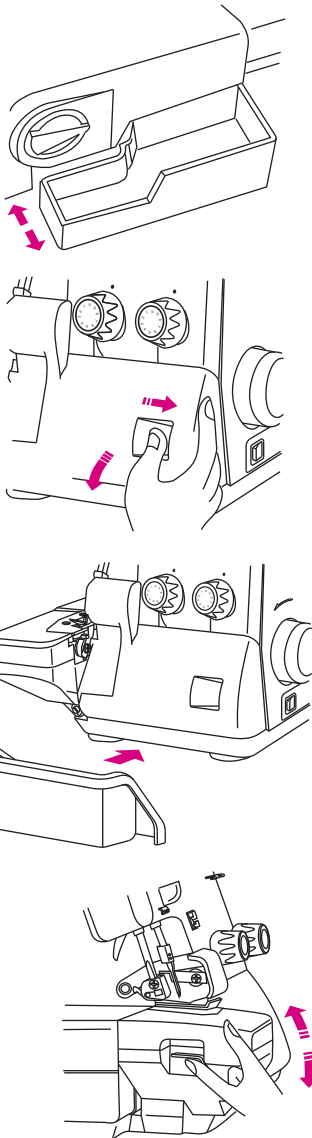
To open, push to the right with your thumb in the indent and tilt towards you. To close push it up and the cover engages automatically.

## Waste collector

Fabric waste will be collected as you sew. Push the waste collector under the front of the machine and slightly to the left towards the cloth plate cover.

## Cloth plate cover

To open, push the lever up. To close, push the cover up to the right, it snaps into position automatically.



# Préparation de la machine

# Preparación de la máquina

# Bereitstellen der Maschine

## Accessories

- 1 Tournevis
- 2 Pincette
- 3 Filet
- 4 Pinceau
- 5 Huileur
- 6 Couteau supérieur
- 7 Disques de déviation du fil
- 8 Assortiment d'aiguilles HAX1
- 9 Clef coudée à six pans
- 10 Housse de protection

## Coffret d'accessoires

Pour ouvrir, tenir le coffret par le bas et tirer vers la gauche. Tous les accessoires standard peuvent y prendre place. Refermer en poussant le coffret vers la droite.

## Couvercle du boucleur

Pour ouvrir le couvercle du boucleur, le pousser vers la droite. Puis le rabattre vers l'avant. Pour refermer le couvercle, le rabattre vers le haut. Il s'encliquette alors automatiquement vers la gauche.

## Mise en place du récupérateur de tissu

Les chutes de tissu sont captées aussitôt après la coupe. Glisser le récupérateur depuis l'avant sous la machine, puis le pousser légèrement vers la gauche contre le plateau de travail.

## Plateau de travail

Le plateau de travail s'ouvre automatiquement en appuyant sur le petit levier vers le haut et en rabattant le plateau de travail vers la gauche. Pour refermer, appuyer vers le haut et à droite jusqu'à ce que le plateau de travail s'encliquette.

## Accesorio

- 1 Destornillador
- 3 Aceitera
- 4 Pincel
- 5 Juego de agujas Hax1
- 6 Red
- 7 Discos guía-hilo
- 8 Recipiente para los retales
- 9 Llave hexagonal
- 10 Funda contra el polvo

## Caja de accesorios

Para abrir la caja sujetarla por la parte inferior y tirarla hacia la izquierda. En la caja de accesorios se encuentran todos los accesorios estándar.

## Tapa de la lanzadera

Pera abrir la tapa de la lanzadera empujarla hacia la derecha y bajarla hacia adelante. Para cerrarla subir la tapa hacia arriba. La tapa se engancha automáticamente.

## Colocación del recipiente para los retales

Colocar el recipiente para los retales por delante empujandolo un poco hacia la izquierda contra la mesa de trabajo. Los retales cortados caen directamente en este recipiente durante la costura.

## Mesa de trabajo

La mesa de trabajo se abre automáticamente apretando la palanca hacia arriba y doblando la mesa hacia la izquierda. Para cerrar la mesa subirla hacia arriba y doblarla hacia la derecha. La mesa se engancha automáticamente.

## Zubehör

- 1 Schraubenzieher
- 2 Pinzette
- 3 Öler
- 4 Pinsel
- 5 Nadelset HAX1
- 6 Netz
- 7 Garnableiterscheiben
- 8 Stoffauffangbehälter
- 9 Inbusschlüssel
- 10 Staubschutzhülle

## Zubehörbox

Zum Öffnen unten halten und nach links ziehen. In der Zubehörbox befinden sich die Standardzubehöre. Zum Schliessen die Zubehörbox nach rechts schieben.

## Greiferdeckel

Zum Öffnen den Greiferdeckel nach rechts schieben und nach vorne klappen. Zum Schliessen den Deckel nach oben klappen, der Deckel rastet links ein.

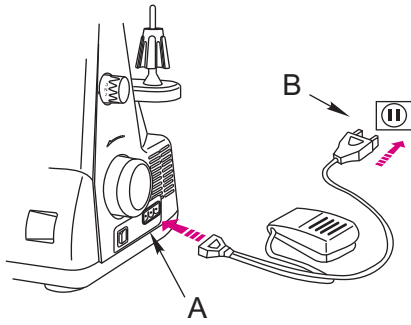
## Stoffauffangbehälter plazieren

Stoffabfallbehälter von vorne unter die Maschine und leicht nach links gegen den Stoffauflagedeckel schieben. Der Stoffabschnitt wird sofort nach dem Schneiden aufgefangen.

## Stoffauflagedeckel

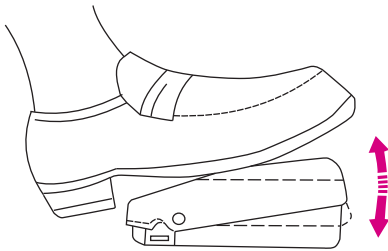
Zum Öffnen den Hebel nach oben drücken und den Stoffauflagedeckel nach links herunterklappen. Zum Schliessen den Stoffauflagedeckel nach oben rechts drücken, der Deckel rastet ein.

# Preparing the machine



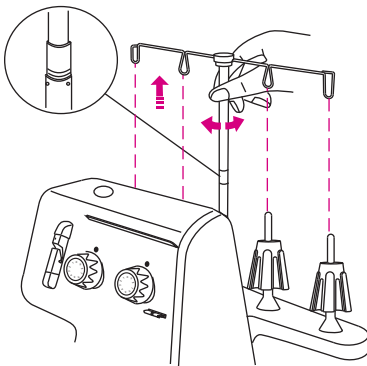
## Attaching the foot control

Plug foot control into machine socket (A) and then into main socket (B).



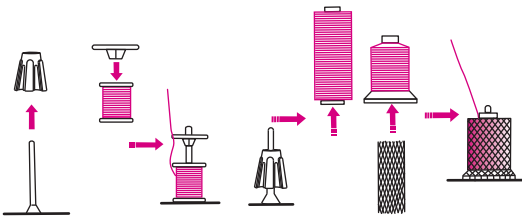
## Sewing speed

The sewing speed can be adjusted by increasing or decreasing the pressure on the foot control (C).



## Assembling the thread stand

Raise the support rod fully, turning slightly until the positioning catches engage.



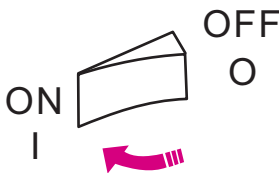
## Thread cones

The anti-vibration cone should be used with the wider edge to the bottom on the spool holder pin when sewing with cones.

When using household spools remove the anti-vibration cones.

Place spool on spool holder pins and push the spool caps on.

If threads slip and get twisted, cover the spools with the nets supplied in the accessory box.



## Power/light switch

The power switch is conveniently placed on the handwheel side of the machine.

"I" - ON

"O" - OFF

# Préparation de la machine

# Preparación de la máquina

# Bereitstellen der Maschine

## Raccorder de la pédale de commande

Brancher la pédale dans la prise de la surjeteuse (A), puis relier la fiche (B) au réseau. La pédale de commande (C) permet de modifier la vitesse de couture.

## Vitesse de couture

La vitesse de couture (C) peut être modifiée en appuyant plus ou moins sur la pédale de commande.

## Montage du support des fils

Tirer la tige jusqu'en butée, tourner légèrement jusqu'à ce que la tige s'encliquette.

## Mise en place des bobines

Si vous utilisez des cônes normaux, installez les antivibreurs sur les broches en veillant à ce que leur côté large se trouve en bas. En cas d'utilisation de bobines de ménage, les antivibreurs doivent être retirés. Installez les bobines, puis posez les rondelles de maintien sur les broches.

Pour des fils fins qui se déroulent facilement du cône, il faut recouvrir les bobines avec des filets contenus dans le coffret d'accessoires.

## Interrupteur principal et d'éclairage

L'interrupteur principal figure en bonne place du côté du volant, devant la prise.

"I" - MARCHE  
"O"-ARRET

## Conexión del pedal de mando

Enchufar el enchufe del pedal de mando en la máquina overlock(A) y seguidamente enchufar el enchufe (B) en la red eléctrica.

## Velocidad de la costura

Apretando más o menos el pedal de mando (C) puede regularse la velocidad de la costura.

## Montaje del guía-hilo

Estirar completamente el soporte telescópico del guía-hilo y girarlo hasta que se enganche.

## Colocación de las bobinas

Para los conos normales colocar los antivibradores en las espigas con la parte ancha hacia abajo. Para las bobinas corrientes quitar los antivibradores. Colocar las bobinas y después fijarlas con los discos guía-hilo.

Si se usan hilos finos que se desenrollan fácilmente hacia abajo, entonces asegurar las bobinas usando las redes que se encuentran en la caja de accesorios.

## Interruptor principal y de la luz

El interruptor principal se encuentra en la parte derecha de la máquina debajo del volante.

"I" - Conectado  
"O"- Desconectado

## Fussanlasser anschliessen

Anschlussstecker für Fussanlasser in die Overlockmaschinensteckdose (A) stechen und anschliessend den Netzstecker (B) mit der Netzsteckdose verbinden.

## Nähgeschwindigkeit

Durch mehr oder weniger Druck auf den Fussanlasser (C) kann die Nähgeschwindigkeit verändert werden.

## Fadenführung montieren

Den Fadenführungsstab bis zum Anschlag ausziehen, drehen bis er einrastet.

## Fadenspulen aufsetzen

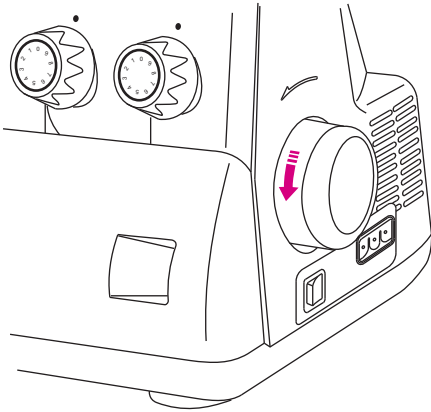
Für normale Fadenkonen die Vibrationshemmer mit breiter Seite nach unten auf die Spulenhalterstifte stecken. Für Haushaltspulen die Vibrationshemmer entfernen. Fadenspulen aufstecken und die Garnableiterscheiben auf die Spulenhalterstifte stecken. Für feine Fäden, die leicht nach unten rutschen, die Spulen mit den Netzen aus der Zubehörbox überziehen.

## Haupt - und Lichtchalter

Der Hauptschalter ist rechts unterhalb des Handrades plaziert.

"I" - Ein  
"O"-Aus

## Using the machine

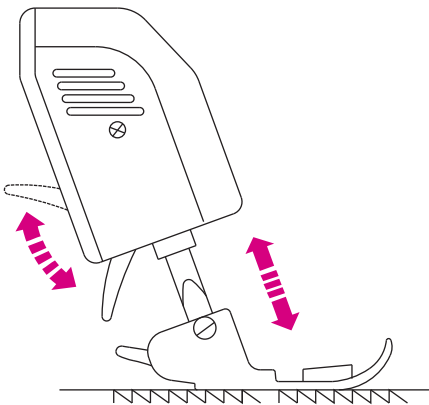


### Handwheel

The handwheel turns counterclockwise.

### Two step presser foot lifter

To raise the presser foot, raise the lever on the rear of the machine until it engages. The presser foot can be raised again to maximum height to provide more space between presser foot and stitch plate.



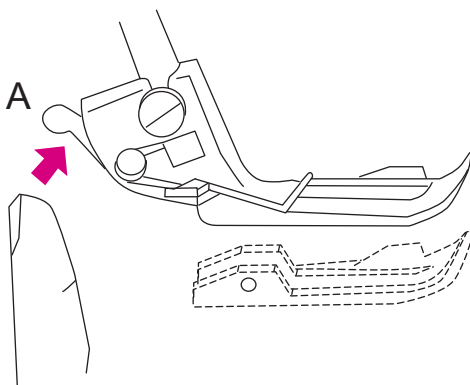
### Changing the presser foot

- Switch the machine off " O " .
- Raise the presser foot. Press the catch (A) to release the presser foot from the clamp.

Raise the presser foot lifter to the highest position and remove the presser foot sole to the left.

To attach the presser foot sole, place it under the shaft. The groove in the shaft should line up exactly with the presser foot pin.

Lower the shank and the presser foot will engage automatically.



## Volant

Le volant tourne dans le sens inverse des aiguilles d'une montre.

## Volante

El volante se gira en el sentido contrario de las agujas del reloj.

## Handrad

Das Handrad dreht sich im Gegenuhrzeigersinn.

## Élévateur de pied-de-biche à deux positions.

Pour relever le pied-de-biche, actionner le levier de l'élévateur vers le haut, jusqu'à ce qu'il reste en position. Le pied-de-biche peut encore se relever à une hauteur maximale afin d'augmenter la distance entre la plaque à aiguille et le pied-de-biche.

## Palanca alza-prensateles de dos escalones

Levantando la palanca se alza el prensateles. Subiendo más la palanca hacia arriba, hasta el segundo escalón, se aumenta la separación entre la placa-aguja y el prensateles.

## Zweistufen Nähfusslifterhebel

Durch Hochklappen des Lifterhebels den Nähfuss hochstellen. Wird der Hebel zusätzlich nochmals nach oben gedrückt, vergrößert sich der Abstand zwischen Stichplatte und Nähfuss.

## Remplacement du pied-de-biche Cambio del pie prensateles

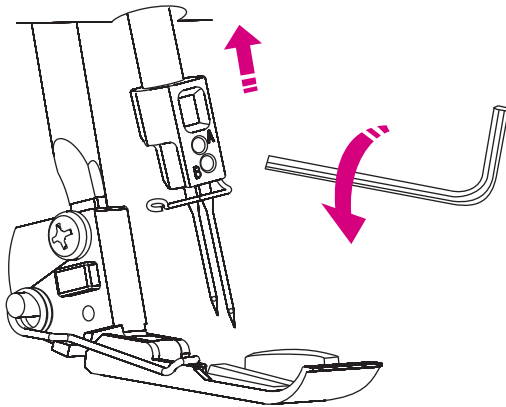
- Débrancher la machine du réseau et placer l'interrupteur principal sur " O " .
- Relever le pied-de-biche.
- Tourner le volant vers l'avant pour amener les aiguilles à leur position la plus haute.
- Actionner le levier (A) pour desserrer le pied-de-biche complètement, puis retirer la semelle du pied-de-biche en tirant vers la gauche.  
Pour fixer la semelle du pied-de-biche, placer celle-ci sous la barre en veillant à ce que la rainure se trouve positionnée juste au-dessus de la broche. Abaisser ensuite la barre du pied-de-biche. Ce dernier s'encliquette automatiquement.

- Desenchufar la máquina, poner el interruptor principal a "O".
- Subir el prensateles
- Girar el volante hacia adelante hasta que las agujas estén en su posición más alta.
- Apretar la palanca (A). El pie prensateles se desengancha de su sujeción. Subir la palanca del alza-prensateles hasta el segundo escalón y sacar el pie por la parte izquierda.  
Para engancharlo, situar el pie debajo del vástago de manera que la ranura del vástago quede exactamente sobre el perno del pie. Accionar hacia abajo la palanca alza-prensateles y el pie quedará enganchado automáticamente.

## Nähfuss auswechseln

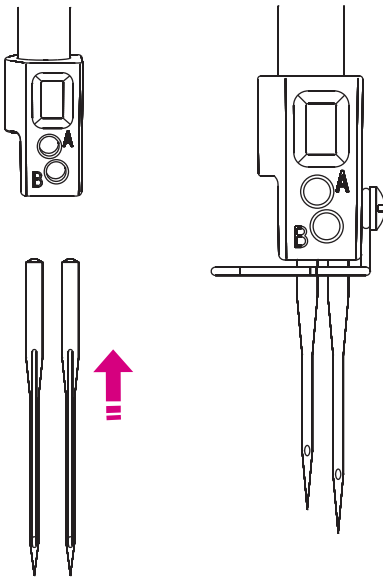
- Maschine ausschalten, Hauptschalter auf „O“.
- Nähfuss hochstellen.
- Handrad vorwärts drehen und Nadeln in die höchste Stellung bringen.
- Auslösehebel (A) drücken. Der Nähfuss löst sich aus seiner Halterung. Den Nähfusslifterhebel ganz nach oben drücken und die Nähfusssohle nach links wegziehen. Zum Befestigen den Nähfuss unter den Schaft legen. Die Rille des Schaftes soll dazu genau über dem Stift des Nähfusses liegen. Den Schaft senken. Der Nähfuss rastet ein.

## Using the machine



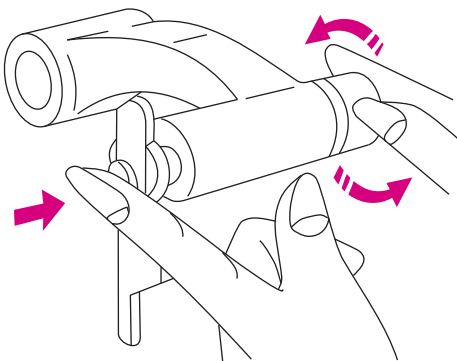
### Inserting needles

- Switch the machine off "O".  
Disconnect machine from electricity supply.
- Turn the handwheel until needles are fully raised.
- Lower the presser foot.
- Use the hexagon wrench to loosen the needle setscrew. Remove needle.
- Insert the needle flat side towards the back, as far as possible into the needle clamp. Tighten the screw.
- The left needle is set higher than the right needle.



### Raising the upper knife

- Turn the handwheel to raise the needles.
- Open the looper cover.
- Press the upper knife holder to the right. Turn the knob clockwise until the knife engages.
- Close the looper cover.



### To lower the upper knife:

- Turn the knob anti-clockwise.  
The knife snaps automatically into its lower position. Close the looper cover.



# Mise en service de la machine

# Puesta en marcha de la máquina

# Inbetriebnahme der Maschine

## Remplacement des aiguilles

- Débrancher la machine du réseau et placer l'interrupteur principal sur " O " .
- Tourner le volant pour amener les aiguilles à leur plus haute position.
- Abaisser le pied-de-biche.
- A l'aide de la clef coudée à six pans, desserrer les vis de fixation des aiguilles, puis retirer les aiguilles.
- Introduire les aiguilles avec le côté plat vers l'arrière, jusqu'en butée.  
Resser les vis
- L'aiguille de gauche est plus haute que l'aiguille de droite.

## Relevage du couteau supérieur

- Débrancher la machine du réseau et placer l'interrupteur principal sur " O " .
- Tourner le volant et amener les aiguilles à leur plus haute position.
- Ouvrir le couvercle du boucleur.
- Appuyer le support du couteau supérieur vers la droite, jusqu'en butée.
- Tourner le bouton dans le sens des aiguilles d'une montre, jusqu'à ce que le couteau s'encliquette.
- Refermer le couvercle du boucleur.

## Pour abaisser le couteau supérieur:

- Presser le bouton à droite et le tourner à l'avant; le couteau s'encliquette automatiquement à sa position de coupe.
- Refermer le couvercle du boucleur.

## Cambio de las agujas

- Desenchufar la máquina, poner el interruptor principal a "O".
- Girar el volante hasta que las agujas estén en su posición más alta.
- Bajar el pie prensatelas.
- Aflojar los tornillos con la llave hexagonal. Sacar las agujas.
- Colocar las agujas con la parte plana mirando hacia atrás. Asegurarse que las agujas estén metidas hasta el tope. Apretar los tornillos.
- La aguja izquierda está mas alta que la derecha.

## Subir la cuchilla superior

- Desenchufar la máquina, poner el interruptor principal a "O".
- Girar el volante hasta que las agujas estén en su posición más alta.
- Abrir la tapa de la lanzadera.
- Apretar el soporte de la cuchilla superior hacia la derecha del todo. Girar el botón en el sentido de las agujas del reloj hasta que la cuchilla se enganche.
- Cerrar la tapa de la lanzadera.

## Para bajar la cuchilla superior:

- Apretar el botón hacia la derecha y girarlo hacia adelante, la cuchilla se engancha en su posición de corte.
- Cerrar la tapa de la lanzadera.

## Nadeln ersetzen

- Maschine ausschalten, Hauptschalter auf " O " .
- Handrad drehen, um die Nadeln in die höchste Stellung zu bringen.
- Nähfuß senken.
- Mit dem Inbusschlüssel die Nadelbefestigungsschrauben lösen, Nadeln entfernen.
- Die Nadeln mit flacher Seite nach hinten einsetzen, beachten dass die Nadeln vollständig nach oben geschoben werden. Die Schrauben anziehen.
- Die linke Nadel ist höher eingesetzt als die rechte.

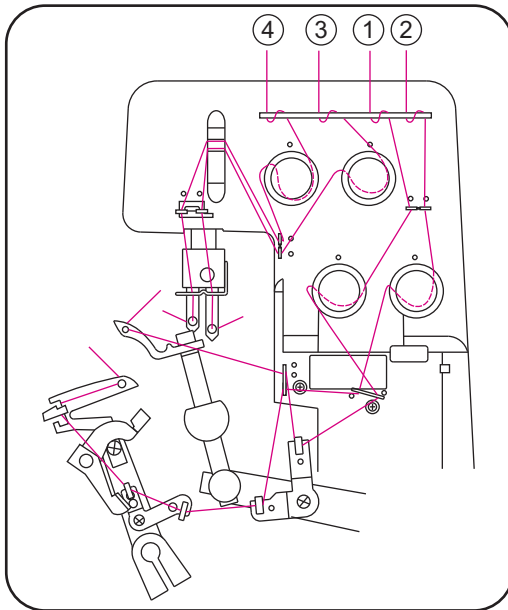
## Obermesser hochstellen

- Maschine ausschalten, Hauptschalter auf " O " .
- Handrad drehen um die Nadeln in die höchste Position zu bringen.
- Greiferdeckel öffnen.
- Den oberen Messerhalter ganz nach rechts drücken.
- Den Drehknopf im Uhrzeigersinn drehen, bis das Messer einrastet.
- Greiferdeckel schliessen.

## Um das Obermesser zu senken:

- Den Drehknopf nach rechts drücken und nach vorne drehen, das Messer rastet in der Schneidposition ein.
- Greiferdeckel schliessen.

# Threading



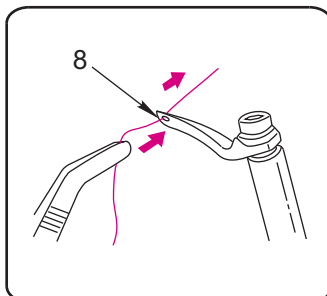
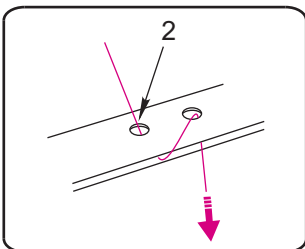
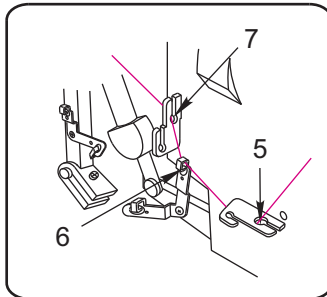
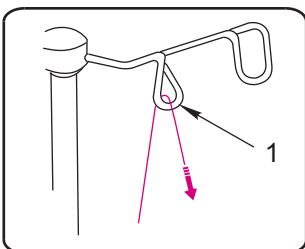
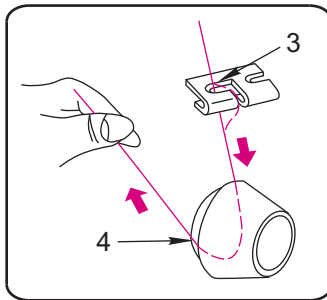
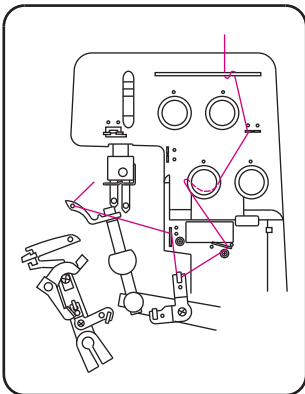
## Threading / Preparation

- Disconnect machine from electricity supply.
- Support rod with thread guide must be fully raised.
- Open the looper cover and the colth plate cover.
- Turn the handwheel towards you until needles are fully raised.

- **Thread the machine in the correct sequence.**

## Upper looper (Yellow)

- Place the spool on the spool holder pin.
- Bring thread up from back to front through guide (1).
- Make S-loop through holes in thread guide bar (2).
- Thread guide (3).
- Thread from right to left around the tension dial (4). Pull thread gently. When a slight resistance is felt, the thread is lying correctly between the tension discs and is on the spring.
- Thread guides (5,6,7).
- Thread looper eye (8).
- Place thread under presser foot.



## Enfilage

### Préparation de l'enfilage

- Débrancher la machine du réseau et placer l'interrupteur principal sur " O ".
- Dégager complètement le support de guide-fil et le guide-fil.
- Ouvrir le couvercle du boucleur et le plateau de travail.
- Tourner le volant vers l'avant et amener les aiguilles dans leur position la plus haute.

- **Bien enfilez la machine en effectuant les opérations dans l'ordre correct.**

### Fil du boucleur supérieur (jaune)

- Enficher la bobine sur la broche.
- En partant de l'arrière, introduire le fil dans le guide-fil (1).
- Former une boucle en S sur latige de guidage (2).
- Faire passer le fil à travers le guide-fil (3).
- Guider le fil de droite à gauche autour de la tension (4), en tirant légèrement vers le haut jusqu'à ce que l'on sente une résistance. Cela indique que le fil est placé correctement entre les disques de tension maintenus par le ressort.
- Guider le fil dans les différents points d'enfilage (5,6,7).
- Introduire le fil dans le chas du boucleur supérieur (8).
- Faire glisser par la gauche, le fil sous le pied-de-biche.

## Enhebrado

### Preparación del enhebrado

- Desenchufar la máquina, poner el interruptor principal a "O". Sacar el enchufe de la red eléctrica.
- Estirar completamente el soporte telescópico del guía-hilo.
- Abrir la tapa de la lanzadera y la mesa de trabajo.
- Girar el volante hacia adelante hasta que las agujas estén en su posición más alta.

- **Observar la sucesión del enhebrado.**

### Hilo de la lanzadera superior (amarillo)

- Colocar la bobina de hilo en la espiga.
- Meter el hilo por detrás dentro de la guía (1).
- Hacer un lazo en forma de S en la varilla guía-hilo (2).
- Pasar el hilo por el guía-hilo (3).
- Guiar el hilo de derecha a izquierda por el tensor del hilo (4) y tirar de él ligeramente hacia arriba hasta que se enganche entre los discos tensores y se quede sobre el resorte.
- Pasar el hilo por las guías (5,6,7).
- Enhebrar el ojete de la lanzadera superior (8).
- Deslizar el hilo hacia la izquierda, por debajo del pie prensatelas.

## Einfädeln

### Einfädeln vorbereiten

- Maschine ausschalten, Hauptschalter auf " O " stellen, Netzstecker herausziehen.
- Fadenführungsstab mit Fadenführung vollständig ausziehen.
- Greiferdeckel und Stoffauflagedeckel öffnen.
- Handrad vorwärts drehen und Nadeln in die höchste Stellung bringen.

- **Beachten Sie die Einfädel-Reihenfolge.**

### Obergreiferfaden (gelb)

- Fadenspule auf den Spulhalterstift stecken.
- Faden von hinten in die Fadenführung (1) legen.
- S-Schleufe an der Fadenführungsleiste (2).
- Faden durch die Fadenführung (3) ziehen.
- Faden von rechts nach links um die Fadenspannung (4) führen, leicht nach oben ziehen bis er spürbar zwischen den Spannungsscheiben einrastet und über der Feder liegt.
- Faden durch die Führungen (5,6,7) legen.
- Obergreiferrohr (8) einfädeln.
- Faden nach links unter den Nähfuß legen.

# Threading

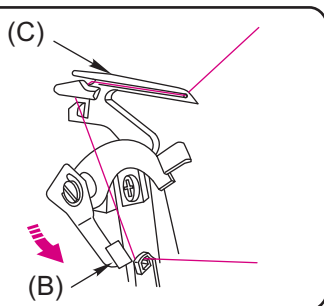
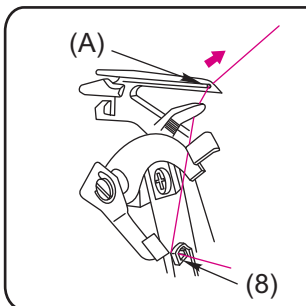
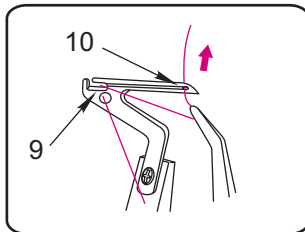
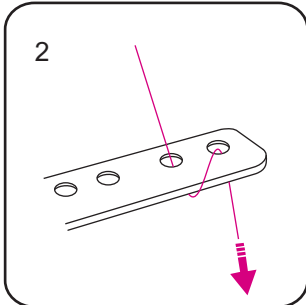
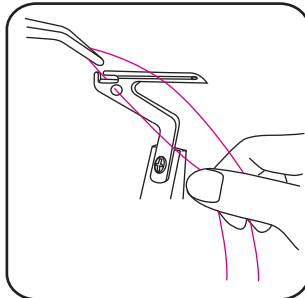
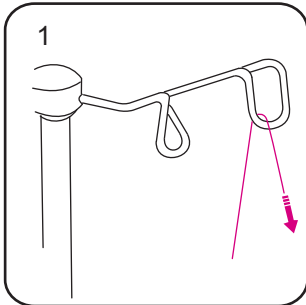
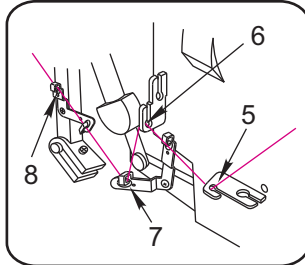
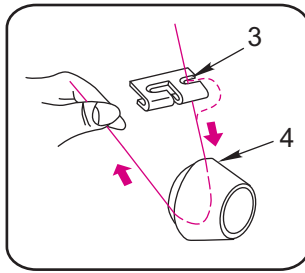
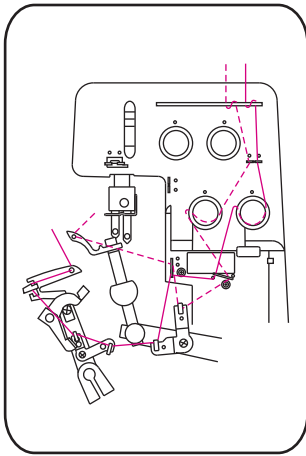
## Lower looper (green)

- Place the spool on the spool holder pin.
- Bring thread up from back to front through guide (1).
- Make s-loop through holes in thread guide bar (2).
- Thread guide (3).
- Thread from right to left around the tension dial (4). Pull thread gently. When a slight resistance is felt, it is lying correctly between the tension discs and is on the spring.
- Thread guides (5,6,7,8).

- Turn the handwheel towards you until the lower looper is in the left-most position. Use the tweezers to pull a thread loop (not thread end) from right side to left. Insert the thread into the slit on the lower looper (9). Turn the handwheel towards you until the lower looper is in the rightmost position.
- Thread the looper eye (10) so that the thread lies in the long groove on the lower looper.
- Place thread under presser foot.

## Automatic lower looper Threader (for certain type only)

1. Passing the thread through the hole on lower looper thread guide (8).
2. Turn the balance wheel toward you until the lower looper extending out 5-10mm from the needle plate edge.
3. Pull the thread with tweezers to pass the lower looper hole (A).
4. Draw the thread with your left hand tightly.
5. Use your finger to push the automatic threader (B) up to the topmost, and then thread goes through the lower looper (C) automatically.



## Enfilage

### Fil du boucleur inférieur (vert)

- Enficher la bobine sur la broche.
- En partant de l'arrière, introduire le fil dans le guide-fil (1).
- Former une boucle en S sur la tige de guidage (2).
- Faire passer le fil à travers le guide-fil (3).
- Guider le fil de droite à gauche autour de la tension (4), en tirant légèrement vers le haut jusqu'à ce que l'on sente une résistance. Cela indique que le fil est placé correctement entre les disques de tension maintenus par le ressort.
- Guider le fil dans les différents points d'enfilage (5,6,7,8).
- Tourner le volant dans le sens inverse des aiguilles d'une montre, puis amener le boucleur inférieur tout à fait à gauche. Utiliser la pincette pour tirer une boucle de fil (et non pas l'extrémité du fil) de la droite vers la gauche. Introduire le fil dans le chas du boucleur inférieur (9). Tourner le volant vers soi jusqu'à ce que le boucleur inférieur soit dans sa position la plus à droite. Tirer le fil par la droite.
- Enfiler le chas du boucleur (10) afin que le fil soit placé dans la longue encoche du boucleur inférieur.
- Faire glisser par la gauche, le fil sous le pied-de-biche.

## Enhebrado

### Hilo de la lanzadera inferior (verde)

- Colocar la bobina de hilo en la espiga.
- Meter el hilo por detrás dentro de la guía (1).
- Hacer un lazo en forma de S en la varilla guía-hilo (2).
- Pasar el hilo por el guía-hilo (3). Guiar el hilo de cerecha a izquierda pro el tensor del hilo (4) y tirar de él ligeramente hacia arriba hasta que se enganche entre los discos tensores y se quede sobre el resorte.
- Pasar el hilo por las guías (5,6,7,8).
- Girar el volante en el sentido contrario de las agujas del reloj hasta que la lanzadera inferior esté completamente en la parte izquierda. Hacer un lazo usando las qinzas (no con la punta del hilo por la parte izquierda, tirario hacia la izquierda y enhebrar el ojete (9). Girar nuevamente el volante hasta que la lanzadera esté en la parte derecha y tirar del hilo hacia la derecha.
- Enhebrar el ojete de la lanzadera (10). El hilo tiene que estar en la ranura large de la lanzadera.
- Deslizar el hilo hacia la izquierda, por debajo del pie prensatelas.

### Cómo usar el enhebrador automático del áncora inferior (Sólo para ciertos tipos)

1. Después de pasar el agujero de la guía del hilo del áncora inferior (8).
2. Girar el volante hasta que el áncora inferior quede extendida de 5 a 10 mm de la esquina de la placa de la placa de agujas.
3. Tirar del hilo con las pinzas para pasarlo por el orificio del áncora inferior.
4. Sujetar fuerte el hilo con la mano izquierda.
5. Usar el dedo para pulsar a fondo hacia arriba el enhebrador automá por el áncora inferior automáticamente.

## Einfädeln

### Untergreiferfaden (grün)

- Fadenspule auf den Spulhalterstift stecken.
- Faden von hinten in die Fadenführung (1) legen.
- S-Schleufe an der Fadenführungsleiste (2).
- Faden durch die Fadenführung (3) ziehen. Faden von rechts nach links um die Fadenspannung (4) führen, leicht nach oben ziehen bis er spürbar zwischen den Spannungsscheiben einrastet und über der Feder liegt.
- Faden durch die Führungen (5,6,7,8) legen.
- Handrad im Gegenuhrzeigersinn drehen und Untergreifer ganz nach links bringen. Mit der Pinzette von links eine Fadenschleufe (nicht das Fadenende) nach links ziehen und Ohr (9) einfädeln. Handrad drehen und Greifer nach rechts bringen. Den Faden von rechts nachziehen.
- Greiferrohr (10) einfädeln. Der Faden muss in der langen Kerbe des Greifers liegen.
- Faden nach links unter den Nähfuß legen.

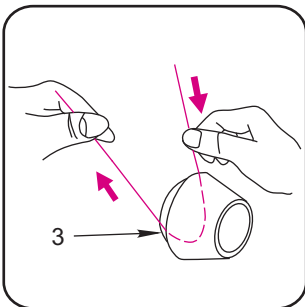
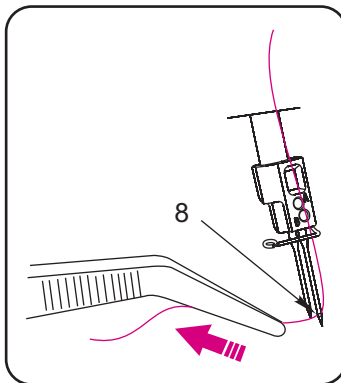
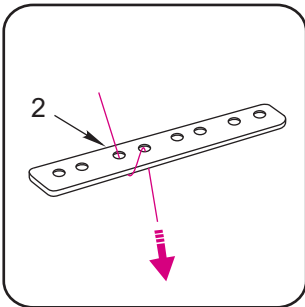
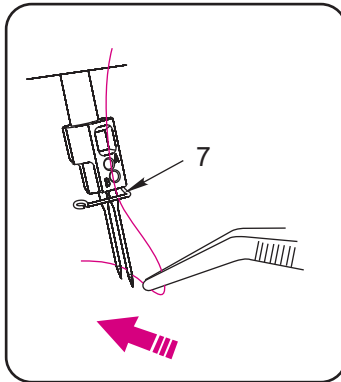
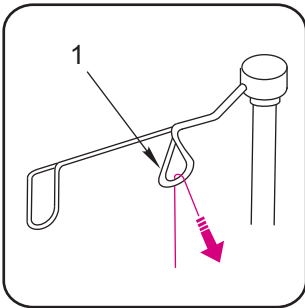
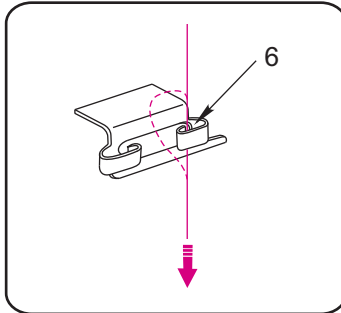
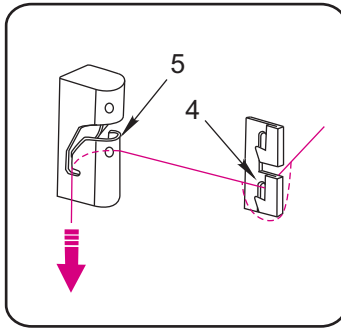
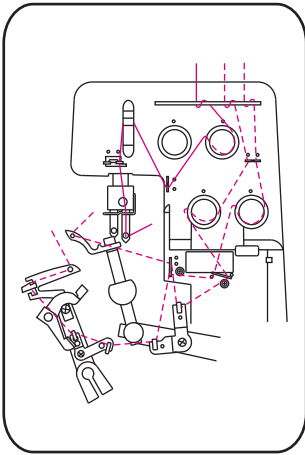
### Wie verwendet man die automatische fadenführung (nur für einige typen)

1. Die Fäden sollen durch die Fadenführer durchgeführt werden (8).
2. Drehen Sie dann den Handratt gegen sich bis der Untergreifer ist 5-10 mm. von den kant der Nagelplatte.
3. Ziehen den Faden durch den Lock der Untergreifers (A).
4. Ziehen den Faden mit Linkerhand.
5. Press mit die Finger den Automatische Fadenführer (B) zum topposition, dann wird den Faden automatisch durch den Untergreifer geführt (C).

# Threading

## Right needle (red)

- Place the spool on the spool holder pin.
- Bring thread up from back to front through guide (1).
- Make s-loop through holes in thread guide bar (2).
- Thread from right to left around tension dial (3).
- Pull thread gently. When a slight resistance is felt, it is lying correctly between the tension discs and is on the spring.
- Thread guide (4), thread take up (5), guides (6,7).
- Thread right needle eye (8).
- Place thread under presser foot.



### Fil d'aiguille de droite (rouge)

- Enficher la bobine sur la broche.
- En partant de l'arrière, introduire le fil dans le guide-fil (1).
- Former une boucle en S sur la tige de guidage (2).
- Guider le fil de droite à gauche autour de la tension (3), en tirant légèrement vers le haut jusqu'à ce que l'on sente une résistance. Cela indique que le fil est placé correctement entre les disques de tension maintenus par le ressort.
- Faire passer le fil dans le guide-fil (4), le tendeur de fil (5) et les points d'enfilage (6,7).
- Enfiler à travers le chas de l'aiguille de droite (8). Il faut que le fil soit placé dans la longue cainure de l'aiguille.
- Faire glisser par la gauche, le fil sous le pied-de-biche.

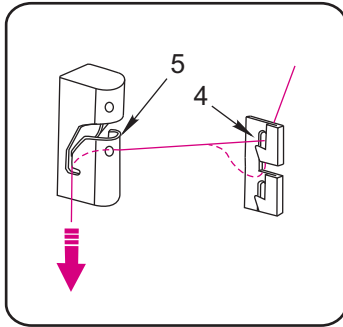
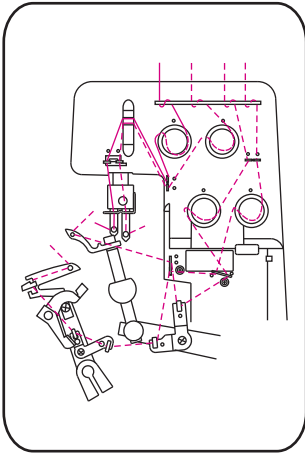
### Hilo de la aguja derecha (rojo)

- Colocar la bobina de hilo en la espiga.
- Meter el hilo por detrás dentro de la guía (1).
- Hacer un lazo en forma de S en la varilla guía-hilo (2).
- Guiar el hilo de derecha a izquierda por el tensor del hilo (3) y tirar de él ligeramente hacia arriba hasta que se enganche entre los discos tensores y se quede sobre el resorte.
- Pasar el hilo por la guía (4), por el tira-hilo (5), y por las guías (6,7).
- Enhebrar el hilo por el ojete derecho (8). El hilo tiene que estar en la ranura larga de la aguja.
- Deslizar el hilo hacia la izquierda, por debajo del pie prensatelas.

### Rechter Nadelfaden (rot)

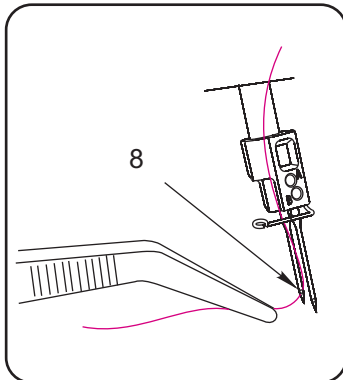
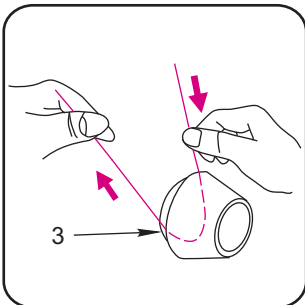
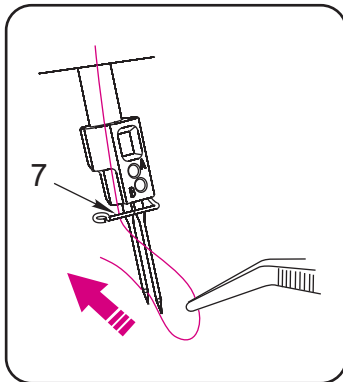
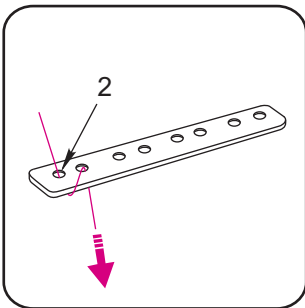
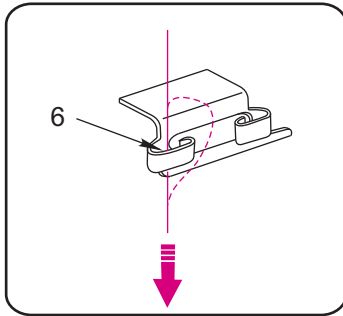
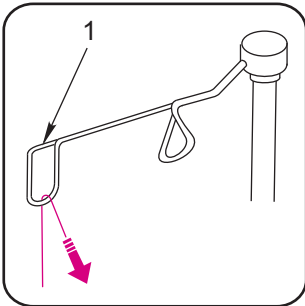
- Fadenspule auf den spulhalterstift stecken.
- Faden von hinten in die Fadenführung (1) legen.
- S-Schlaufe an der Fadenführungsleiste (2).
- Faden von rechts nach links um die Fedenspannung (3) führen. Faden leicht nach oben ziehen bis er spürbar zwischen den Spannungsscheiben einrastet und über der Feder liegt.
- Faden durch die Führung (4), den Fadenhebel (5), in die Führungen (6,7) legen.
- Durch rechtes Nadelöhr (8) einfädeln. Der Faden muss in der langen Kerbe der Nadel liegen.
- Faden nach links unter den Nähfuß legen.

# Threading



## Left needle (blue)

- Place the spool on the spool holder pin.
- Bring thread up from back to front through guide (1).
- Make S-loop through holes in thread guide bar (2).
- Thread from right to left around tension dial (3). Pull thread gently. When a slight resistance is felt, it is lying correctly between the tension discs and is on the spring.
- Thread guide (4), thread take up (5), guides (6,7).
- Thread left needle eye (8).
- Place thread under presser foot.



## After threading

When threading is complete, lower the presser foot and close the looper cover and cloth plate.

### Note:

If the lower looper has to be re-threaded, cut both needle threads off at the needle eye and remove surplus thread from below. Thread the looper and then re-thread the needles.



### Fil d'aiguille de gauche (bleu)

- Enficher la bobine sur la broche.
- En partant de l'arrière, introduire le fil dans le guide-fil (1).
- Former une boucle en S sur la tige de guideage (2).
- Guider le fil de droite à gauche autour de la tension (3), en tirant légèrement vers le haut jusqu'à ce que l'on sente une résistance. Cela indique que le fil est placé correctement entre les disques de tension maintenus par le ressort.
- Faire passer le fil dans le guide-fil (4), le tendeur de fil (5) et les point d'enfilage (6,7).
- Enfiler à travers le chas de l'aiguille de gauche (8). Il faut que le fil soit placé dans la longue rainure de l'aiguille.
- Faire glisser par la gauche, le fil sous le pied-de-biche.

### Après l'enfilage

Une fois l'enfilage terminé, il faut abaisser le pied-de-biche, refermer le couvercle du boucleur et le plateau de travail.

#### Indications:

Si le boucleur inférieur doit être enfilé à nouveau, il faut couper les deux fils d'aiguille vers le chas et retirer le surplus de fil par-dessous. Enfiler tout d'abord le boucleur inférieur, puis tirer les fils d'aiguille.

### Hilo de la aguja izquierda (azul)

- Colocar la bobina de hilo en la espiga.
- Meter el hilo por detrás dentro de la guía (1).
- Hacer un lazo en forma de S en la varilla guía-hilo (2).
- Guiar el hilo de derecha a izquierda por el tensor del hilo (3) y tirar de él ligeramente hacia arriba hasta que se enganche entre los discos tensores y se quede sobre el resorte.
- Pasar el hilo por la guía (4), por el tira-hilo (5), y por las guías (6,7).
- Enhebrar el hilo por el ojete izquierdo (8). El hilo tiene que estar en la ranura larga de la aguja.
- Deslizar el hilo hacia la izquierda, por debajo del pie prensatelas.

### Terminación del enhebrado

Después del enhebrado bajar el pie prensatelas. Cerrar la tapa de la lanzadera y la mesa de trabajo.

#### Indicación:

Si es necesario enhebrar de nuevo la lanzadera inferior, cortar primero los dos hilos cerca del ojete y quitarlos. Primero enhebrar el hilo de la lanzadera inferior y después tirar de los hilos de las agujas.

### Linker Nadelfaden (blau)

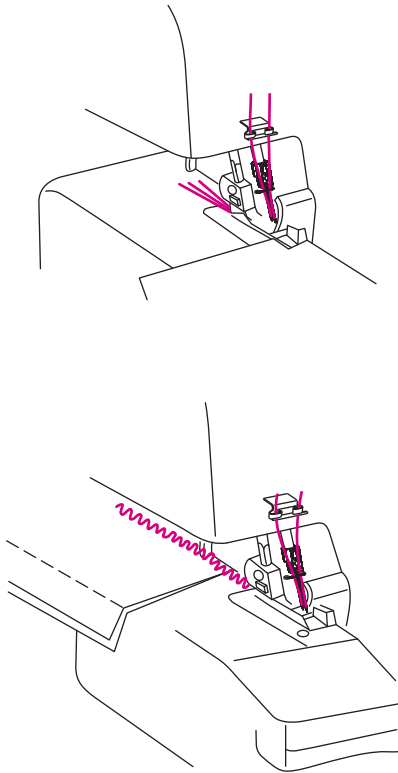
- Fadenspule auf den Spulhalterstift stecken.
- Faden von hinten in die Fadenführung (1) legen.
- S-Schleufe an der Fadenführungsleiste (2).
- Faden von rechts nach links um die Fadenspannung (3) führen, leicht nach oben ziehen, bis er spürbar zwischen den Spannungsscheiben einrastet und über der Feder liegt.
- Faden durch die Führung (4), den Fadenhebel (5), in die Führungen (6,7) legen.
- Durch linkes Nadelöhr (8) einfädeln. Der Faden muss in der langen Kerbe der Nadel liegen.
- Faden nach links unter den Nähfuß legen.

### Einfädeln Abschliessen

Nach dem Einfädeln Nähfuß senken. Greiferdeckel und Stoffauflagedeckel schliessen.

#### Hinweis:

Muss der Untergreiferfaden neu eingefädelt werden, beide Nadelfäden beim Nadelöhr abschneiden und entfernen. Zuerst den Greifer einfädeln und anschließend die Nadelfäden nachziehen.



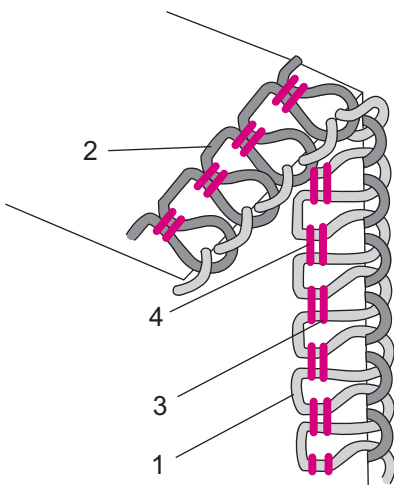
## Sewing test

After threading make a trial run.  
Always use a double layer of fabric in order to be able to check the stitch formation and thread tension properly.

- Switch the machine on "I".
- Set all tension dials to 4.
- Raise the front of the presser foot slightly with your thumb and position the fabric under the foot just up to the knife.
- Sew.
- At the end of the seam continue sewing a 8cm (4") long thread chain.
- Cut the thread chain and remove work.

## Check your trial run

- 1 Upper looper thread (yellow)
- 2 Lower looper thread (green)
- 3 Right needle thread (red)
- 4 Left needle thread (blue)



Perfect stitch formation is when both looper threads meet at the fabric edge. The needle threads form straight stitches for a stretchy and durable seam.

Thread tension adjustments may be required depending on the type of fabric and thread being used.

## Echantillon de couture

Procéder à un échantillon, une fois l'enfilage terminé. Pour pouvoir mieux juger de l'aspect des points et de la tension du fil, coudre toujours deux épaisseurs de tissu.

- Enclencher la machine sur "I".
- Placer toutes les tensions de fil sur 4.
- Relever légèrement la pointe du pied-de-biche avec le pouce, glisser le tissu sous le pied jusqu'au couteau.
- Coudre.
- Une fois l'extrémité atteinte, piquer au-delà du bord pour former une chaînette longue d'env. 8cm.
- Saisir l'ouvrage de la main gauche pour l'enlever, puis couper la chaînette.

## Vesification de l'échantillon d'essai

- 1 Fil de boucleur supérieur (jaune)
- 2 Fil de boucleur inférieur (vert)
- 3 Fil d'aiguille de droite (rouge)
- 4 Fil d'aiguille de gauche (bleu)

La tension de fil est bien réglée si les deux fils de boucleurs se croisent exactement au bord de l'étoffe. Les fils d'aiguilles sont reconnaissables aux lignes de points droits qu'ils forment et maintiennent la couture tout en la laissant élastique.

Selon la qualité de l'ouvrage ou des fils employés, il peut être parfois indispensable d'adapter les tensions de fil.

## Costura de prueba

Después del enhebrado es aconsejable hacer una costura de prueba. Para poder juzgar correctamente el aspecto de los puntos y la tensión del hilo, coser la prueba sobre una tela doble.

- Enchegar la máquina poniendo el interruptor principal a "I".
- Poner todas las tensiones de los hilos a 4.
- Levantar ligeramente la punta del pie prensatelas con el pulgar y colocar la tela debajo del pie prensatelas empujandola hasta llegar a tocar la cuchilla.
- Coser.
- Al final de la costura continuar cosiendo sin tela hasta formar una cadena de hilo de unos 8 cm.
- Sacar la labor con la mano izquierda y cortar la cadena de hilo.

## Control de la costura de prueba

- 1 Hilo de la lanzadera superior (amarillo)
- 2 Hilo de la lanzadera inferior (verde)
- 3 Hilo de la aguja derecha (rojo)
- 4 Hilo de la aguja izquierda (azul)

La tensión del hilo está correcta si el enlace de los dos hilos de las lanzaderas se encuentra exactamente en el borde de la tela. Los hilos de las agujas se reconocen como puntos rectos. Ellos mantienen y aseguran la costura dejándola al mismo tiempo elástica.

Según el material o el hilo puede ser necesario una adaptación de la tensión del hilo.

## Nähprobe

Nach dem Einfädeln eine Nähprobe machen. Um das Stichbild und die Fadenspannung richtig zu beurteilen, die Nähprobe auf doppeltem Stoff nähen.

- Maschine einschalten. Hauptschalter auf "I".
- Alle Fadenspannungen auf 4 stellen.
- Nähfußspitze mit dem Daumen leicht anheben und Stoff unter den Fuss, bis ans Messer legen.
- Nähen.
- Am Nähende über die Kante hinausnähen bis sich eine ca 8cm lange Fadenkette gebildet hat.
- Das Nähgut mit der linken Hand wegziehen und Fadenkette abschneiden.

## Nähprobe prüfen

- 1 Obergreiferfaden (gelb)
- 2 Untergreiferfaden (grün)
- 3 Rechter Nadelfaden (rot)
- 4 Linker Nadelfaden (blau)

Die Fadenspannung ist richtig eingestellt, wenn sich die beiden Greiferfäden genau an der Stoffkante treffen. Die Nadelfäden sind als Linien von geraden Stichen erkennbar und machen die Naht haltbar und trotzdem dehnbar.

Je nach Material oder verwendetem Faden können Fadenspannungsanpassungen erforderlich sein.

# Adjusting the thread tension

## Adjusting the thread tension

The left needle thread forms loops on the underside:  
Tighten the left needle thread tension (blue).

The right needle thread forms loops on the underside:  
Tighten the right needle thread tension (red).

The looper loops are formed on the underside:  
Tighten the upper looper tension (blue), or loosen the lower looper tension (green).

The looper loops are formed on the upper side:  
Tighten the lower looper tension (green), or loosen the upper looper tension (yellow).

### Adaptation des tensions de fil

Le fil d'aiguille de gauche forme des noeuds sur le dessous et non au bord du tissu. Dans ce cas, augmenter la tension du fil d'aiguille de gauche (bleu).

Le fil d'aiguille de droite forme des noeuds sur le dessous et non au bord du tissu. Dans ce cas, augmenter la tension du fil d'aiguille de droite (rouge).

Le nouage formé par les fils de boucleurs s'effectue sur le dessous du tissu. Dans ce cas, augmenter la tension du fil du boucleur supérieur (jaune) et réduire celle du fil du boucleur inférieur (vert).

Le nouage formé par les fils de boucleurs s'effectue sur le dessus du tissu. Dans ce cas, augmenter la tension du fil du boucleur inférieur (vert) et réduire celle du fil du boucleur supérieur (jaune).

### Adaptación de la tensión del hilo

El hilo de la aguja izquierda forma lazos en la parte de abajo: Aumentar la tensión del hilo de la aguja izquierda (azul).

El hilo de la aguja derecha forma lazos en la parte de abajo: Aumentar la tensión del hilo de la aguja derecha (rojo).

El enlace de los hilos de las lanzaderas está en la parte de abajo: Aumentar la tensión del hilo de la lanzadera superior (amarillo) aflojar la tensión del hilo de la lanzadera inferior (verde).

El enlace de los hilos de las lanzaderas está en la parte de arriba: Aumentar la tensión del hilo de la lanzadera inferior (verde) aflojar la tensión del hilo de la lanzadera superior (amarillo).

### Fadenspannungen anpassen

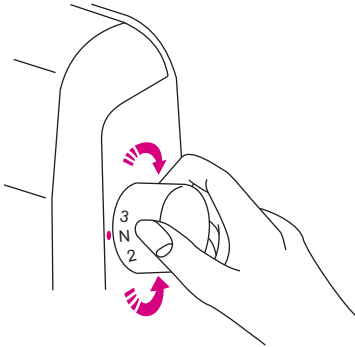
Der linke Nadelfaden bildet Schlingen auf der Unterseite: Linke Nadelfadenspannung (blau) mehr anziehen.

Der rechte Nadelfaden bildet Schlingen auf der Unterseite: Rechte Nadelfadenspannung (rot) mehr anziehen.

Die Fadenverschlingung der Greiferfäden liegt auf der Unterseite: Obere Greiferfadenspannung (gelb) anziehen, untere Greiferfadenspannung (grün) lösen.

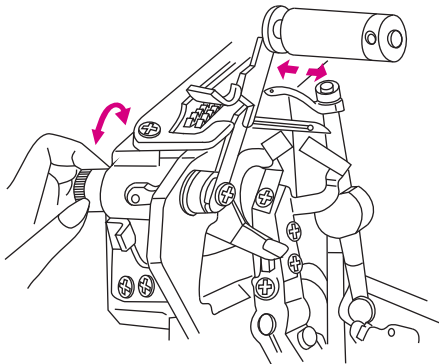
Die Fadenverschlingung der Greiferfäden liegt auf der Oberseite: Untere Greiferfadenspannung (grün) mehr anziehen, obere Greiferfadenspannung (gelb) lösen.

# Adjustments and settings



## Stitch length

- The stitch length can be adjusted from 1 to 4 mm.
- Higher number = longer stitch, lower number = shorter stitch.
- Basic stitch length = N.

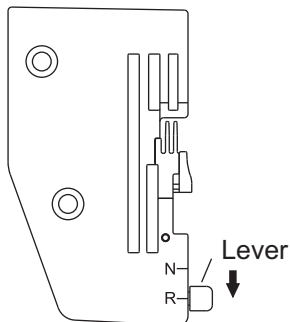
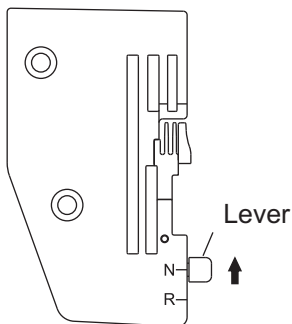


## Cutting width

- The cutting width should be adjusted according to the type of fabric being sewn. Check the seam each time and adjust the cutting width accordingly.

Adjusting the cutting width:

- Open cloth plate cover
- Turn cutting width dial:
  - Clockwise to move knife to the left (for heavier fabrics).
  - Counter-clockwise to move the knife to the right (for lighter fabrics).



## How to use the needle plate

Switch the lever to select the regular or rolled hem and narrow hem sewing. "N" for regular sewing.

"R" for rolled and narrow hem sewing.

## Réglage de la longueur de point

- La longueur de point peut être réglée entre 1 et 4 mm.
- Un numéro plus élevé correspond à un point plus long. Un numéro plus court correspond à un point plus court.
- Le réglage de base = N.

## Largeur de coupe

- La largeur de coupe idéale varie en fonction du tissu. A l'aide d'un échantillon, vérifier la largeur de coupe et l'adapter en conséquence pour obtenir la valeur idéale.

Adaptation de la largeur de coupe:

- Ouvrir le plateau de travail
- Tourner la vis:
- dans le sens des aiguilles d'une montre: le couteau se déplace à gauche (pour les tissus plus serrés).
- dans le sens inverse des aiguilles d'une montre: déplacement à droite (pour les tissus fins).

## Conseils d'utilisation:

Positionner la manette sur: "N" pour sélectionner un point de couture régulier.

"R" pour sélectionner un point de couture plus serré.

## Largo del punto

- El largo del punto puede regularse de 1 a 4 mm.
- Número más alto = punto más largo, número más bajo = punto más corto.
- Regulación de base = N.

## Posiciones de las cuchillas

- La posición ideal varia según la tela. Cuando se hace la costura de prueba se puede averiguar la posición óptima de las cuchillas y, en caso necesario, adatarla.

Adaptación de la posición de las cuchillas:

- Abrir la mesa de trabajo.
- Girar el tornillo:
- en el sentido de las agujas del reloj: regulación hacia la izquierda (para telas gruesas)
- en el sentido contrario de las agujas del reloj: regulación hacia la derecha (para telas más finas).

## Como usar la placa de agujas

Ajuste la leva para seleccionar el dobladillo ondulado o estrecho. "N" Para costura normal.

"R" Para dobladillo ondulado y estrecho.

## Stichlänge

- Die Stichlänge kann von 1-4mm verstellt werden.
- Größere Nummer, längerer Stich, kleinere Nummer, kürzerer Stich.
- Grundeinstellung = N.

## Messerposition

- Die ideale Messerposition variiert für verschiedene Stoffe. Bei der Nähprobe kann die ideale Messerposition festgestellt und entsprechend angepasst werden.

Messerposition anpassen:

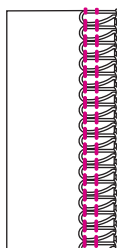
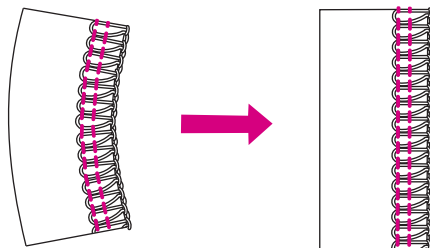
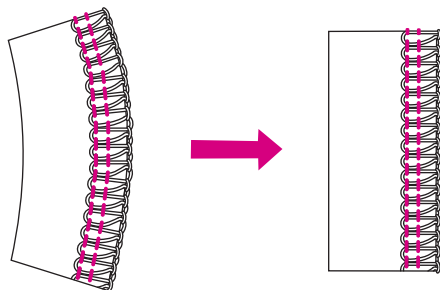
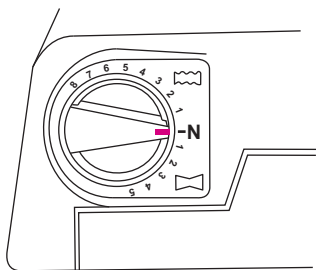
- Stoffaufgedeckel öffnen
- Schraube drehen:
- im Uhrzeigersinn: Messerverstellung nach links. (für festere Stoffe)
- im Gegenuhrzeigersinn: nach rechts (für feinere Stoffe).

## Anwendung der Stichplatte.

Den Knopf verschieben um Normal oder Rollsäume zu wählen. "N" Normaler Stich.

"R" = Rollsäume oder Schmalsäume.


## Differential feed\*



### Differential feed\*

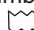
There are two feed dogs: one front and one rear. The two feed dogs move independently and the distance each feed dog travels during one complete movement can be adjusted.

#### Stretching effect

To stretch the fabric select a number from N to 5 in the section "  ".

This prevents fine nylon jerseys or closely woven fabrics from puckering.

#### Pushing effect

To prevent waving or to gather select a number from N to 8 in the section "  ".

This prevents waving or fluting in knits or puckers in fine woven fabrics. It also can be used to gather single layers of fine woven fabric.

#### Note:

When sewing without differential feed the dial should be on position N.

### Gathering\*

Use the differential feed to gather a single layer of fabric. For example sleeve heads, yokes, lace edging or frills.

#### Adjustment:

Stitch: 4-thread overlock

Differential

feed: 8

Stitch length: 3-4


Thread tension: 3-5



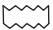
## Entraînement différentiel \*

La griffe d'entraînement est constituée d'une partie avant et d'une partie arrière. Lors de chaque mouvement, les deux pièces composant la griffe peuvent avoir des longueurs de déplacement différentes.

### Allongement

Pour allonger l'ouvrage, choisir un nombre compris entre N et 5 dans la zone . Ce réglage permet d'éviter aux tissus épais ou aux tricots fins de froncer durant la couture.

### Effet de fronçage

Pour ménager l'ouvrage ou pour le froncer choisir un nombre compris entre N et 8 dans la zone . Ce réglage permet de réaliser des coutures bien tombantes sans aucune ondulation dans les tissus à mailles ainsi que le fronçage d'étoffes fines tissées.

### Indication:

Lorsque la couture s'effectue sans entraînement différentiel, le bouton de réglage doit être sur "N".

## Fronçage \*

L'entraînement différentiel permet le fronçage d'une seule couche de tissu fin.

Par exemple: les manches, les bordures, les parmentures en dentelles ou les fronces.


### Réglage:

Point:	Surjet à 4 fils
Entraînement différentiel:	8
Longueur de point:	3-4
Tension de fil:	3-5

## Transporte diferencial \*

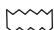
El transportador diferencial consiste en un transporte delantero y uno trasero. En un movimiento completo cada trams[prtador puede hacer un largo de transporte diferente.

### Efecto de alargamiento:

Para alargar la tela seleccionar un número entre N y 5 en la sección "".

Esta regulación impide el fruncido durante la costura de tejidos muy tupidos o de punto fino.

### Efecto de fruncido:

Para coser sin ondulaciones o para fruncir seleccionar un número entre N y 8 en la sección "". Esta regulación hace posible la costura sin ondulaciones en tejidos de punto hechos a mano o el fruncido de trjidos muy finos.

### Indicación:

Para coser sin transporte diferencial poner el botón regulador del transporte diferencial en la "N".

## Fruncido \*


El transporte diferencial permite fruncir una sola capa de tela fina. Por ejemplo para las mangas, puños, acabados con puntilla o volantes.

Regulación:	overlock de 4 hilos
Transporte diferencial:	8
Largo del punto:	3-4
Tensión del hilo:	3-5


## Differentialtransport \*

Der Transporteur besteht aus einem vorderen und einem hinteren Teil. Innerhalb einer vollständigen Transporteurbewegung können die beiden Teile unterschiedliche Schublängen aufweisen.

### Dehneffekt:

Um das Material zu strecken, wird eine Zahl zwischen N-5 im Bereich "" angewählt. Diese Einstellung verhindert, dass sich dichte Stoffe oder feine Trikots während des Nähens zusammenziehen.

### Kräuseleffekt:

Um das Material zusammenzuhalten oder zu kräuseln wird eine Zahl zwischen N-8 im Bereich "" angewählt. Diese Einstellung ermöglicht geradefallende und wellenfreie Nähte in Maschenware sowie das Kräuseln von feinen Webstoffen.

### Hinweis:

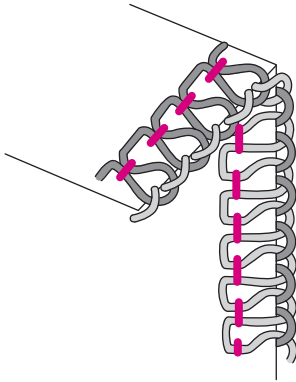
Beim Nähen ohne Differentialtransport steht der Differentialtransportknopf auf „N“.

## Einreihen \*

Der Differentialtransport ermöglicht das Einreihen einer einzelnen feinen Stofflage. Zum Beispiel für Ärmel, Bündchen, Spitzenbesätze oder Rüschen.

### Einstellung:

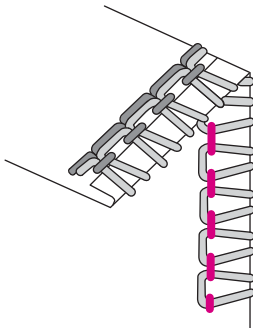
Stich:	4-FadenOverlock
Differentialtransport:	8
Stichlänge:	3-4
Fadenspannung:	3-5



### 3 thread overlock

For a 3-5 mm wide 3 thread overlock, remove the left needle. Thread both loopers and then the right needle.

For a 5-7 mm wide 3 thread overlock, remove the right needle. Thread both loopers and then the left needle.



### 3 thread roll hem

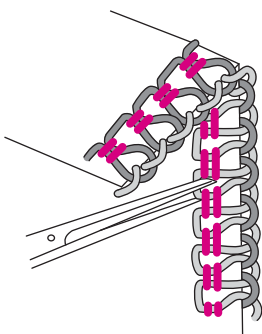
The roll hem stitch plate is in the accessory box.

#### Note:

The tensions may need to be adjusted depending on the type of fabric or thread being used.

#### Setting:

Stitch:	3 thread overlock
Needle:	right
Tensions:	
Needle:	3-5
Upper looper	3-5
Lower looper	7-9
Stitch length	1.5-2
Differential feed	N (depending on fabric)



### Unpicking seams

Cut the loops with sharp scissors. Pull the needle thread and the stitches will come undone.

## Surjet à 3 fils

Pour réaliser un surjet à 3 fils de 3 à 5 mm de large, il faut retirer l'aiguille de gauche. Puis, enfiler les deux boucleurs ainsi que l'aiguille de droite.

Pour réaliser un surjet à 3 fils de 5 à 7 mm de large, il faut retirer l'aiguille de droite. Puis, enfiler les deux boucleurs ainsi que l'aiguille de gauche.

## Ourlet roulé à 3 fils

La plaque à aiguille pour l'ourlet roulé se trouve dans le coffret d'accessoires.

### Indication:

Selon la qualité de l'ouvrage ou des fils employés, il peut être parfois indispensable d'adapter les tensions de fil.

### Réglage:

Point:	Surjet à 3 fils
Aiguille:	à droite
Tension de fil:	
Fil d'aiguille:	3-5
Fil du boucleur supérieur:	3-5
Fil du boucleur inférieur:	7~9
Longueur de point:	1.5~2
Entraînement différentiel	N (selon la qualité du tissu)

## Découdre une couture

Couper les boucles avec des ciseaux pointus. Tirer sur les fils d'aiguille, ainsi la couture se libère.

## Overlock de 3 hilos

Para un punto overlock de 3 hilos de una anchura de 3 a 5 mm hay que sacar la aguja izquierda. Enhebrar las dos lanzaderas y seguidamente la aguja derecha.

Para un punto overlock de 3 hilos de una anchura de 5 a 7 mm hay que sacar la aguja derecha. Enhebrar las dos lanzaderas y seguidamente la aguja izquierda.

## Dobladillo enrollado de 3 hilos

La placa-aguja para el dobladillo enrollado está guardada en la caja de accesorios.

### Indicación:

Según el material o el hilo puede ser necesario una adaptación de las tensiones de los hilos.

### Regulación:

Punto:	Overlock de 3 hilos
Aguja:	derecha
Tensión del hilo:	
Hilo de la aguja:	3-5
Hilo de la lanzadera superior:	3-5
Hilo de la lanzadera inferior:	7~9
Largo del punto:	1.5~2
Transporte diferencial:	N (según el material)

## Deshacer los puntos

Cortar los lazos con una tijera de punta. Tirando del hilo se deshace el punto.

## 3-Faden Overlock

Für einen 3-5 mm breiten 3-Faden Overlockstich die linke Nadel entfernen. Die beiden Greifer einfädeln und anschliessend die rechte Nadel einfädeln.

Für einen 5-7 mm breiten 3-Faden Overlockstich die rechte Nadel entfernen. Die beiden Greifer einfädeln, anschliessend die linke Nadel.

## 3-Faden Rollsaum.

Die Stichplatte für Rollsaum befindet sich in der Zubehörbox.

### Hinweis:

Je nach Material oder verwendetem Faden können Fadenspannungsanpassungen erforderlich sein.

### Einstellung:

Stich:	3-Faden Overlock
Nadel:	rechte
Fadenspannung:	
Nadelfaden:	3-5
Obergreiferfaden:	3-5
Untergreiferfaden:	7-9
Stichlänge:	1.5-2
Differential transport:	N ( je nach Material )

## Stiche auftrennen

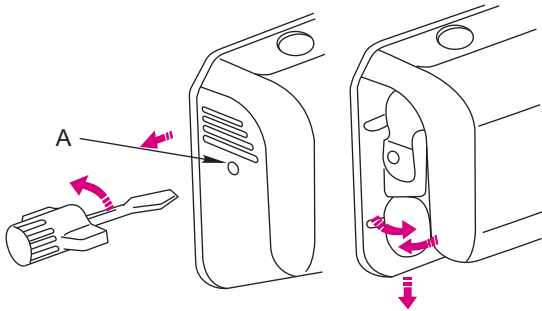
Mit einer spitzen Schere die Schlingen zerschneiden. An den Nadelfäden ziehen, der Stich löst sich auf.

# Maintenance

## Knives

The knives are made from special material and are very durable.

They can be replaced if the blades become dull or damaged.



## Changing light bulb

- Switch the machine off "O" and disconnect it from electricity supply by removing the mains plug.
- Loosen the bulb cover setscrew (A) and remove the bulb cover.
- Unscrew the bulb and replace it with a new one.
- Attach bulb cover and retighten the setscrew.

Note:

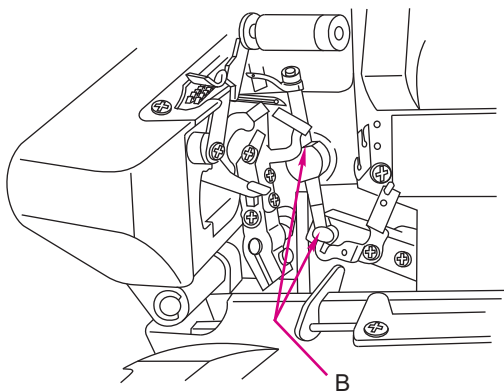
Always use 110V/230V/240V/15W bulbs.  
Bulbs are available from your local dealer.

## Cleaning and lubricating

- Disconnect machine from electricity supply.

During sewing dust and fluff collect in and on the machine.

This should be removed regularly.



Your overlocker requires very little lubrication but if used frequently, lubricate the points illustrated (B) with a drop of oil.

### Les couteaux

Les couteaux sont réalisés en métal dur, résistant à toute épreuve. S'il arrivait malgré tout que la lame soit détériorée, faire appel au revendeur local pour les remlacer.

### Remplacer l'ampoule

- Débrancher la machine du réseau et placer l'interrupteur principal sur "O".
- Desserrer la vis (A) du capot de l'ampoule, puis retirer le capot de l'ampoule.
- Dévisser l'ampoule, puis la remplacer par une nouvelle.
- Remettre le capot de l'ampoule, puis resserrer la vis.

Indication:

N'employer que des ampoules de 230 V / 15W. Ces ampoules sont disponibles auprès de votre revendeur local.

### Nettoyage et huilage

- Débrancher la machine du réseau et placer l'interrupteur principal sur "O".

Pendant la couture et la coupe, une quantité importante de poussière, de bourre, de fil ou de tissu s'accumule dans la machine. Eliminer régulièrement ces dépôts.

Lors d'utilisations fréquentes de la machine, huiler les points (B) indiqués sur le schéma en prévoyant seulement quelques gouttes.

### Cuchilla

Las cuchillas son de metal duro y muy duraderas. Si por alguna razón la cuchilla se dañase, entonces acuda a nuestro representante para que se la cambien.

### Cambio de la bombilla

- Desenchufar la máquina, poner el interruptor principal a "O".
- Quitar el tornillo de fijación (A) y sacarla tapa.
- Desenroscar la bombilla y poner la bombilla nueva.
- Poner de nuevo la tapay apretar el tornillo.

Indicación:

Usar unicamente bombillas de 230 voltios /15 vatios. Las bombillas las tiene el representante oficial.

### Limpieza y engrase

- Poner el interruptor principal a "O". Desenchufar la máquina quitando el enchufe de la red eléctrica.

Durante la costura se va acumulando polvo, hilos y pelusilla en la máquina. Quitar estos residuos regularmente.

Lubricar la máquina con unas gotas de aceite en los puntos marcados (B) después de haberla usado frecuentemente.

### Messer

Die Messer sind aus Hartmetall and äusserst strapazierfähig. Sind die Klingen doch einmal beschädigt, Messer beim Fachhändler auswechseln lassen.

### Glühlampe wechseln

- Maschine ausschalten, Hauptschalter auf „O“ . Netzstecker herausziehen.
- Schraube (A) der Glühlampenabdeckung lösen und Abdeckung entfernen.
- Glühbirne herausschrauben und Ersatzbirne einsetzen.
- Abdeckung plazieren und Schraube festziehen.

Hinweis:

Immer nur Glühbirnen 230V/15W verwenden. Glühbirnen sind beim Fachhändler erhältlich.

### Reinigen und Ölen

- Hauptschalter auf „O“. Maschine durch Herausziehen des Netzsteckers elektrisch vom Netz trennen.



Beim Schneiden und Nähen setzen sich Staub, Faden- und Stoffrückstände an der Maschine fest. Entfernen Sie diese Rückstände regelmässig.

Ölen Sie die Maschine nach häufigem Gebrauch an den bezeichneten Stellen (B) mit wenigen Tropfen.



## Trouble shooting guide

Thread breaks	Thread tension is too tight for thread used. The machine is not threaded correctly. Needles are incorrectly inserted.	Reduce thread tension.  Check the threading.  Insert needles fully into needle clamp with flat side to the back.	27  17/19  21/23 15
Needles break	Needles are bent, blunt or the points are damaged. Needles not inserted correctly. Fabric was pulled while sewing.	Replace the needles. Insert needles fully into needle clamp with flat side to the back. Guide fabric gently with both hands.	15 15  25
Skipped stitches	Needles are bent or blunt. Wrong needles used.	Replace the needles. Use system HAx1 (130/705H) needles.	15
Poor stitch formation	Thread is not wound correctly round tension dials.	Check threading.	17/19 21/23
Seams flute or ware (knits)	Differential feed is set incorrectly. Fabric was pulled while sewing.	Adjust differential feed between N and 8 "  "	31
Seams pucker	Differential feed is set incorrectly.	Adjust differential feed between N and 5 "  "	31
Fabric edges curl	Too much fabric in the stitch formation.	Reduce cutting width, knife to the left.	29
Thread loops are loose	Too little fabric in the stitch formation.	Increase the cutting width, knife to the right.	29
Machine does not sew	Cord not plugged in correctly. Main switch not on.	Check plug. Switch machine on " 1 ".	11

## Comment éliminer soi-même les défauts



Défaut	Cause	Remède	Page
Cassure du fil	La tension est trop forte pour le fil utilisé. L'enfilage de la machine n'est pas correct. Les aiguilles ne sont pas montées correctement.	Réduire la tension de fil  Vérifier le cheminement des fils. Introduire les aiguilles, le côté plat vers l'arrière, jusqu'en butée. Employer des HAx1 (130/705H).	28  18.20.22.24 16
Les aiguilles cassent	Les aiguilles sont tordues, épointées ou leurs pointes sont abîmées. Les aiguilles ne sont pas montées correctement. Le tissu a été tiré au cours du travail.	Remplacer les aiguilles.  Introduire les aiguilles, le côté plat vers l'arrière, jusqu'en butée. Guider le tissu légèrement des deux mains.	16  16 26
Les points ne se forment pas toujours	Les aiguilles sont tordues ou épointées. Les aiguilles ne conviennent pas.	Remplacer les aiguilles. Employer des aiguilles HAx1 (130/705H).	16
Points irréguliers	Le fil n'est pas placé correctement entre les disques de tension.	Vérifier le cheminement du fil.	18.20.22.24
Le tissu ondule (tissu à mailles)	L'entraînement différentiel n'est pas réglé correctement. Le tissu a été tiré au cours du travail.	Sélectionner l'entraînement différentiel entre N et 8 dans la zone  Guider le tissu légèrement.	32
Le tissu se rétracte	L'entraînement différentiel n'est pas réglé correctement.	Sélectionner l'entraînement différentiel entre N et 5 dans la zone 	32
Le tissu s'enroule	Trop de tissu reste entre les points.	Modifier la largeur de coupe vers la gauche.	30
Les boucles de fil sont lâches	Trop peu de tissu reste entre les points.	Modifier la largeur de coupe vers la droite.	30
La machine ne fonctionne pas	Le câble n'est pas mis en place correctement. L'interrupteur principal n'est pas enclenché.	Contrôler le câble.  Mettre l'interrupteur principal sur "I".	12

## Ayuda en caso de averías

Problema	Causa	Solución	Página
El hilo se rompe	<p>La tensión del hilo está muy fuerte para el hilo elegido.</p> <p>La máquina no está enhebrada correctamente.</p> <p>Las agujas no están bien colocadas.</p>	<p>Reducir la tensión del hilo.</p> <p>Controlar el enhebrado.</p> <p>Colocar las agujas con la parte plana hacia atrás, y meterlas hasta el tope. Usar únicamente agujas Hax1 (130/705H).</p>	<p>28</p> <p>18.20.22.24</p> <p>16</p>
Las agujas se rompen	<p>Las agujas están torcidas o despuntadas o las puntas están estropeadas.</p> <p>Las agujas no están bien colocadas.</p> <p>Se ha tirado de la ropa durante la costura.</p>	<p>Cambiar las agujas.</p> <p>Colocar las agujas con la parte plana hacia atrás, y meterlas hasta el tope en el sujeta-agujas.</p> <p>Guiar la ropa levemente con ambas manos.</p>	<p>16</p> <p>16</p> <p>26</p>
Faltan puntos	<p>Las agujas están torcidas o despuntadas.</p> <p>Se han usado agujas falsas.</p>	<p>Cambiar las agujas.</p> <p>Usar agujas del sistema Hax1 (130/705H).</p>	16
Punto defectuoso	El hilo no está bien colocado entre los discos de tensión.	Controlar el enhebrado.	18.20.22.24
La tela se ondula durante la costura (tejido de punto)	<p>El transporte diferencial no está ajustado correctamente.</p> <p>Se ha tirado de la ropa durante la costura.</p>	<p>Elegir el transporte diferencial entre N y 8 en sector "  ".</p> <p>Guiar la ropa levemente.</p>	32
La tela se encoge	El transporte diferencial no está ajustado correctamente.	Elegir el transporte diferencial entre N y 5 en el sector "  ".	32
El borde de la ropa se enrolla	Hay demasiada ropa dentro de un punto.	Corregir la posición de la cuchilla hacia la izquierda.	30
El enlace de los hilos está muy flojo	Hay muy poca ropa dentro de un punto.	Corregir la posición de la cuchilla hacia la derecha.	30
La máquina no cose	<p>El cable no está bien enchufado.</p> <p>El interruptor principal está a "O".</p>	<p>Controlar el cable.</p> <p>Poner el interruptor principal a "I".</p>	12



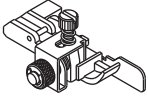
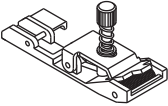
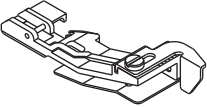
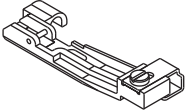
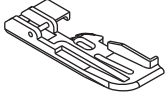
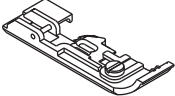
# Hilfe bei Störungen

Problem	Ursache	Lösung	Page
Fadenreißen	Fadenspannung zu stark für gewählten Faden. Maschine ist nicht korrekt eingefädelt. Nadeln sind nicht richtig eingesetzt.	Fadenspannung reduzieren.  Einfädeldwege überprüfen. Nadeln mit flacher Seite nach hinten bis zum Anschlag einsetzen. Nur Nadeln HAx1 (130/705H) verwenden.	27  18/20 22/24 16
Nadel brechen	Nadeln sind verbogen, stumpf oder die Nadelspitzen sind beschädigt. Die Nadeln sind nicht richtig eingesetzt. Der Stoff wurde während des Nähens gezogen.	Nadeln ersetzen.  Nadeln mit flacher Seite nach hinten bis zum Anschlag in den Nadelhalter einführen. Stoff nur leicht mit beiden Händen führen.	16  16 26
Fehlstiche	Nadeln sind verbogen oder stumpf. Falsche Nadeln verwendet.	Nadeln ersetzen. Nadeln des Systems HAx1 (130/705H) verwenden.	16
Fehlerhaftes Stichbild	Faden liegt nicht richtig zwischen den Spannungsscheiben.	Einfädeldwege überprüfen.	18/20 22/24
Stoff wellt beim Nähen (Maschenware)	Differentialtransport ist nicht richtig eingestellt. Stoff wurde beim Nähen gezogen.	Differentialtransport zwischen N und 8 im Bereich  wählen. Stoff nur leicht führen.	32
Stoff zieht sich zusammen	Differentialtransport ist nicht richtig eingestellt.	Differentialtransport zwischen N und 5 im Bereich  wählen.	32
Stoffkante ist eingerollt	Zuviel Stoff innerhalb des Stiches.	Schnitttiefe nach links korrigieren.	30
Fadenverschlingung lose	Zuwenig Stoff innerhalb des Stiches.	Schnitttiefe nach rechts korrigieren.	30
Maschine näht nicht	Kabel nicht richtig eingesteckt. Hauptschalter nicht eingeschaltet.	Kabel kontrollieren. Hauptschalter auf „I“.	12

<p><b>Stitch types:</b>          - 2 needles, 4 thread overlock with integrated safety seam          - 1 needle. 3-thread overlock, 3 thread rollhem, 3 thread flatlock</p> <p><b>Needle system:</b>          HAx1 (130/705H)</p> <p><b>Seam width:</b>          3-7mm</p> <p><b>Stitch length:</b>          1-4mm</p> <p><b>Presser foot lift:</b>          max. 6mm</p> <p><b>Handwheel:</b>          rotates counter-clockwise</p> <p><b>Sewing speed:</b>          up to 1300 s.p.m.</p> <p><b>Weight:</b>          7.3kg</p> <p><b>Dimensions:</b>          292Wx295Dx290H mm</p>	<p><b>Points réalisables:</b>          - 2 aiguilles, surjet à 4 fils a avec point de sécurité intégré          - 1 aiguille, surjet à 3 fils Ourlet roulé à 3 fils Couture plate à 3 fils</p> <p><b>Système d'aiguille:</b>          HAx1 (130/705H)</p> <p><b>Largeur de couture:</b>          3-7mm</p> <p><b>Longueur de point:</b>          1-4mm</p> <p><b>Elèveateur de pied-de biche:</b>          6 mm au max.</p> <p><b>Rotation du volant:</b>          En sens inverse des aiguilles d'une montre</p> <p><b>Vitesse de travail:</b>          Jusqu'à 1300 points, omite/mi</p> <p><b>Poids:</b>          7,3kg</p> <p><b>Dimensions:</b>          - 292 (L)x 295 (P)x 290 (H) mm.</p>
<p><b>Standard accessory:</b>          Dust cover</p>	<p>Accessoires standard          Housse de protection</p>

<p><b>Puntos disponibles:</b>          - 2 agujas, overlock de 4 hilos con costura de seguridad integrada          - 1 aguja, overlock de 3 hilos, dobladillo enrollado de 3 hilos, costura plana de 3 hilos</p> <p><b>Sistema de agujas:</b>          HAx1 (130/705H)</p> <p><b>Ancho de la costura:</b>          3-7mm</p> <p><b>Largo del punto:</b>          1-4mm</p> <p><b>Elevación del pie prensatelas:</b>          máximo 6 mm</p> <p><b>Volante:</b>          Gira en el sentido contrario de las agujas del reloj</p> <p><b>Velocidad de costura:</b>          hasta 1300 puntos por minuto</p> <p><b>Peso:</b>          7.3kg</p> <p><b>Dimensiones:</b>          292 (ancho) x 295 (hondo) x 290 (alto) mm</p>	<p><b>Stichmöglichkeiten:</b>          - 2 Nadeln, 4-Faden Overlock mit integrierter Sicherheitsnaht          - 1 Nadel, 3-Faden Overlock, 3-Faden Rollsaum, 3 Faden Flachnaht</p> <p><b>Nadelsystem:</b>          HAx1 (130/705H)</p> <p><b>Nahtbreite:</b>          3-7mm</p> <p><b>Stichlänge:</b>          1-4mm</p> <p><b>Nähfußhub:</b>          max. 6 mm</p> <p><b>Handrad:</b>          Dreht im Gegenuhrzeigersinn</p> <p><b>Nähgeschwindigkeit:</b>          bis 1300 Stiche/Min</p> <p><b>Gewicht:</b>          7,3kg</p> <p><b>Masse:</b>          - 292 (B)x 295 (D)x 290 (H) mm.</p>
<p>Accesorio estándar:          Funda contra el polvo</p>	<p>Standardzubehöre:          Staubschutzhülle</p>

## Optional feet

	<p><b>ELASTIC FOOT:</b></p> <p>This special sewing foot is for sewing on elastic tape. In the same operation, the fabric is trimmed, serged and gathered by the constriction of the elastic tape.</p>
	<p><b>BLIND HEM/LACE FOOT:</b></p> <p>One foot for both blind hem and lace sewing.</p> <p><b>BLIND HEM:</b> the hem is trimmed, serged and sewn in one operation.</p> <p><b>LACE :</b> For sewing lace or borders together or onto a workpiece.</p>
	<p><b>SHIRRING FOOT:</b></p> <p>This special sewing foot is used for joining two pieces of fabric and shirring the bottom layer in one operation.</p>
	<p><b>BEAD/SEQUIN FOOT:</b></p> <p>This special sewing foot is for sewing on beads, sequins, pearls, strass bands, strings and ordinary cords.</p>
	<p><b>CORDING FOOT:</b></p> <p>This special sewing foot is used for sewing a cording tape between two layers of fabric in one operation.</p>
	<p><b>TAPING FOOT:</b></p> <p>This special sewing foot is for sewing on tapes. On stretch materials (knitwear) the seams are prevented from stretching when a tape is sewn on.</p>
<p>Optional feet are available from your dealer.</p>	

## RECYCLING



Do not dispose of electrical appliances as unsorted municipal waste. Use separate collection facilities.

Contact your local government for information regarding the collection systems available.

If electrical appliances are disposed of in landfills or dumps, hazardous substances can leak into the groundwater and get into the food chain, damaging your health and well-being.

When replacing old appliances with new one, the retailer is legally obligated to take back your old appliance for disposal at least for free of charge.

## RECYCLAGE



Ce produit ne doit pas être traité avec les déchets ménagers. Il doit être remis à un point de collecte pour le recyclage des équipements électriques et électroniques.

Pour toute information supplémentaire au sujet du recyclage de ce produit, vous pouvez contacter votre municipalité, votre déchetterie ou le magasin où vous avez acheté le produit.

En s'assurant que ce produit est bien mis au rebus de manière appropriée, vous aiderez à prévenir les conséquences négatives potentielles pour l'environnement et la santé humaine. Le recyclage des matériaux aidera à conserver les ressources naturelles.

Lorsque vous remplacez votre vieil appareil par un nouveau. Le revendeur est légalement contraint à reprendre votre ancien appareil afin de le recycler et ce sans aucun frais à votre charge.

## RECICLAJE



No utilice los dispositivos eléctricos como residuo municipal, use el servicio de reciclaje.

Contacte con su gobierno local para información sobre los sistemas de reciclaje disponibles.

Si los dispositivos eléctricos se tiran en vertederos, es posible que sustancias peligrosas se filtren en el agua subterránea y lleguen a la cadena alimenticia dañando la salud y el bienestar.

Cuando cambie viejos dispositivos por nuevos, el vendedor está obligado legalmente a quedarse su viejo dispositivo sin ningún cargo.

## WIEDERVERWERTUNG



Entsorgen Sie elektrische Geräte nicht im Hausmüll, nutzen Sie die Sammelstellen der Gemeinde.

Fragen Sie ihre Gemeindeverwaltung nach den Standorten der Sammelstellen.

Wenn elektrische Geräte unkontrolliert entsorgt werden, können während der Verwitterung gefährliche Stoffe ins Grundwasser und damit in die Nahrungskette gelangen, oder die Flora und Fauna auf Jahre vergiftet werden.

Wenn Sie das Gerät durch ein neues ersetzen, ist der Verkäufer gesetzlich verpflichtet, das alte mindestens kostenlos zur Entsorgung entgegenzunehmen.

