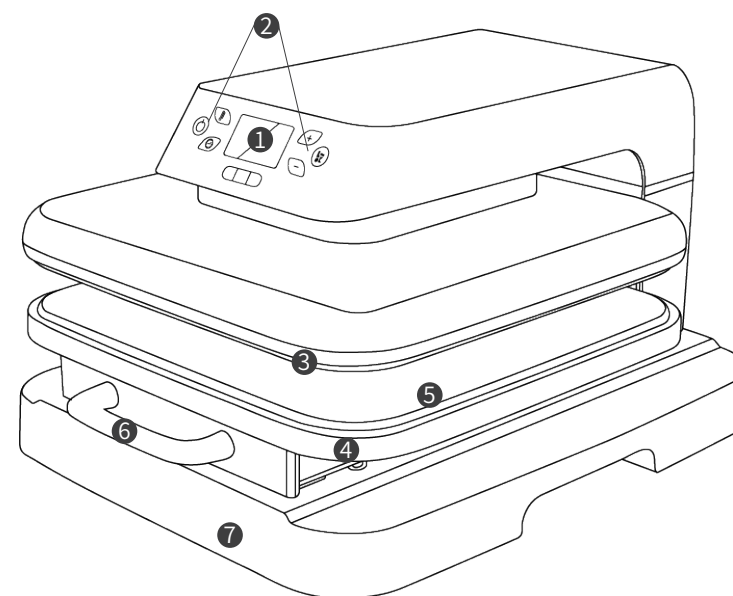


LOKLIK | Manual de Utilizare pentru
LOKLIK Auto Heat Press

Vă mulțumim pentru achiziționarea LOKLIK ImPress™ Auto. Înainte de a utiliza acest produs pentru prima dată, vă rugăm să citiți cu atenție acest manual de utilizare și să îl păstrați pentru referințe ulterioare.

• LOKLIK Auto Heat Press ×1	• Placă de Teflon ×1
• Cover pentru Presă Termică ×1	• Plic cu Ghidul Utilizatorului ×1

Imagine de Ansamblu al Mașinii



- | | | | |
|--------------------|-----------------------------|------------------|---|
| 1. Ecran LED | 2. Butoane | 3. Placă Termică | Timp: 1 - 199 s
Temperatură: 100 - 210°C |
| 4. Placă de Călcăt | 5. Cover de Presare Termică | | |
| 6. Mâner Placă | 7. Bază | | |

Detaliile Butoanelor



Pornire

După pornire, butonul „Pornire” va clipi alb. Apăsați butonul „Pornire” pentru a porni dispozitivul.



Temperatură

Apăsați „Temperatură” și valoarea temperaturii clipește. Reglați temperatura imediat cu butonul „+” sau „-”. Apăsați lung butonul „Temperatură” timp de 2 secunde pentru a converti unitățile.



Timp

Apăsați „Timp” și valoarea timpului clipește. Reglați imediat timpul cu butonul „+” sau „-”.



Creștere

Apăsați scurt (apăsați o dată): Temperatura va crește cu 5°C (5°F); timpul va crește cu 1 s.
Apăsați lung: Creșteți temperatura sau timpul cu 5 unități în mod continuu până când vă opriți din apăsat.



Scădere

Apăsați scurt (apăsați o dată): Temperatura va scădea cu 5°C (5°F); timpul va scădea cu 1 s.
Apăsați lung: Scădeți temperatura sau timpul cu 5 unități în mod continuu până când vă opriți din apăsat.



Start

Apăsați butonul „Start” o dată pentru a călca automat cu cronometru. Butonul „Start” clipește roșu când se preîncălzește, apoi se face verde când ajunge la temperatura setată.



Mod

Apăsați butonul „Mod” pentru a comuta între 4 moduri. Pictograma modului corespunzător (①②③④) se va aprinde pe ecranul digital. Odată intrat într-un mod, temperatura și timpul sunt fixe.
Apăsați butonul „Mod” timp de 1,5 secunde pentru a ieși din mod.

Mod ① 150°C (300°F) / 15 s Mod ③ 165°C (330°F) / 20 s

Mod ② 160°C (320°F) / 15 s Mod ④ 200°C (390°F) / 40 s



Personalizat

Apăsați butonul „Personalizat” pentru a personaliza setările (maxim: două moduri).
Apăsați butonul „Temperatură” sau „Timp” și reglați temperatura sau timpul imediat cu butonul „+” sau „-”. Apăsați butonul „Personalizat” timp de 1,5 secunde pentru a ieși.



Auto

După setarea temperaturii și a timpului, apăsați butonul „Auto” pentru a porni călcarea automată.
Odată ce placa de călcat este împinsă la locul ei, mașina va apăsa continuu pe proiect fără a apăsa butonul „Start”. Apăsați din nou butonul „Auto” pentru a ieși din mod.

Note de Utilizare

- Vă rugăm să călcați țesăturile înainte de a transfera imaginile pe ele;
- Vă rugăm să vă asigurați că placa de călcat a fost împinsă complet în poziție. În caz contrar, se vor auzi semnale sonore;
- Procesul de călcare se termină după număratoarea inversă;
- Ecranul va afișa ultimele setări la repornirea mașinii.

Instrucțiuni de Utilizare

Pasul 1 Porniți dispozitivul.

Pasul 2 Apăsați butonul „Pornire” pentru a-l porni (Setare implicită: 100°C/210°F, 20s).

Pasul 3 Setati temperatura și timpul corecte pentru preîncălzirea mașinii. Butonul „Start” este roșu în timpul procesului.

Pasul 4 După ce butonul „Start” devine verde, scoateți placa de călcat și asigurați-vă că există un covoraș pentru presă termică.

Pasul 5 Așezați materialul textil pe covoraș și călcați până când nu mai există cute.

Pasul 6 Așezați materialele textile pe material, apoi folia de teflon deasupra.

Pasul 7 Apăsați butonul „Start” și călcați.

Funcții



Modul memorie

Temperatura și timpul setate vor fi memorate pentru următoarea operațiune.



Oprire Automată

Această mașină se va opri automat dacă nu este utilizată timp de 15 minute. Vor fi semnale sonore și lumini intermitente în ultimele 10 secunde înainte de oprire.



Oprire de urgență

Apăsați orice buton când zona de încălzire se închide, iar zona de încălzire se va reseta și se va deschide.



Funcția de depozitare

Apăsați lung butoanele „Timp” și „Scădere” timp de 3 secunde, apoi mașina va închide automat placa de încălzire și placa de călcat pentru o depozitare mai bună.

Precauții

Pentru a reduce riscul de electrocutare, acest produs are un ștecher polarizat (o lamă este mai lată decât cealaltă). Acest ștecher este destinat să se potrivească într-o priză polarizată într-un singur mod. Dacă ștecherul nu intră complet în priză, inversați-l. Dacă tot nu se potrivește, contactați un electrician calificat pentru a instala priza corespunzătoare. Nu schimbați ștecherul în niciun fel. Este necesară o supraveghere atentă atunci când acest produs este utilizat în apropierea copiilor.

NUMAI PENTRU UZ CASNIC.

NU ÎMERSAȚI ÎN APĂ.

Când dispozitivul este prevăzut cu un cablu de alimentare cu o lungime mai mică de 4-1/2 feet (1.4 m), va fi furnizat cu instrucțiuni care includ următoarele informații:

- Este furnizat un cablu de alimentare scurt (sau un cablu de alimentare scurt detașabil) pentru a reduce riscurile rezultate din încercarea sau împiedicarea de un cablu mai lung;
- Sunt disponibile cabluri prelungitoare (sau cabluri de alimentare detașabile mai lungi) și utilizarea lor nu este interzisă atunci când se procedează cu atenție la utilizarea lor;
- Când se utilizează un prelungitor.
 - Tensiunea electrică marcată a cablului de alimentare detașabil sau a prelungitorului nu trebuie să fie mai mică decât tensiunea electrică marcată a produsului;
 - Cablul mai lung trebuie aranjat astfel încât să nu atârne peste blatul de lucru sau masă, unde ar putea fi pericol de împiedicare, agățare sau tras accidental, în special de către copii.

- Nu utilizați acest produs în aer liber. Este destinat doar uzului casnic;
- Acest produs trebuie să funcționeze pe o suprafață stabilă, plană și rezistentă la căldură. Fiți atenți la siguranța zonei înconjurătoare când este utilizat.
- Când utilizați acest produs, vă rugăm să îl supravegheați pentru a evita accidentele. Opriti produsul și deconectați cablul de alimentare înainte de a pleca;
- Când se aud semnale sonore și pe ecran este mesajul „E1” sau „E2”, vă rugăm să întrerupeți imediat alimentarea și să o reporniți. Nu ezitați să ne contactați dacă aveți mai multe întrebări;
- Nu atingeți placa de încălzire după pornire pentru a preveni arsurile;
- Nu lăsați cablul de alimentare să atingă placa de încălzire în timpul funcționării;
- Vă rugăm deconectați cablul de alimentare după sau înainte de curățarea produsului.
- Vă rugăm să vă opriți imediat din a folosi produsul și contactați suportul clienți LOKLIK odată ce produsul prezintă defecțiuni sau este avariata.
- Nu scufundați produsul în niciun lichid;
- Copiii sub 14 ani TREBUIE să fie supravegheați de un adult în timpul utilizării aparatului.

CURĂȚARE ȘI ÎNȚEȚINERE

Înainte de a efectua curățarea și întreținerea, asigurați-vă că ați oprit alimentarea cu energie electrică, deconectați cablul de alimentare și așteptați ca dispozitivul să se răcească complet înainte de a efectua curățarea și întreținerea. Nu introduceți aparatul în apă. Folosiți o cârpă moale și uscată pentru a usca dispozitivul, fără a utiliza agenți de curățare speciali.

Când produsul nu este utilizat, curățați-l și așezați-l într-un loc curat și ventilat, depozitându-l departe de copii.

Avertisment FCC

Acest dispozitiv respectă partea 15 a Regulamentului FCC. Funcționarea este supusă următoarelor două condiții: (1) Acest dispozitiv nu poate cauza interferențe dăunătoare și (2) acest dispozitiv trebuie să accepte orice interferență primită, inclusiv interferențele care pot cauza o funcționare nedorită.

Orice schimbări sau modificări care nu sunt aprobate în mod expres de partea responsabilă pentru conformitate ar putea anula autoritatea utilizatorului de a opera echipamentul.

Acest echipament a fost testat și s-a constatat că respectă limitele pentru un dispozitiv digital din clasa B, în conformitate cu partea 15 a Regulamentului FCC. Aceste limite sunt concepute pentru a oferi o protecție rezonabilă împotriva interferențelor dăunătoare într-o instalație rezidențială. Acest echipament generează și poate radia energie de radiofrecvență și, dacă nu este instalat și utilizat în conformitate cu instrucțiunile, poate cauza interferențe dăunătoare comunicațiilor radio.

Cu toate acestea, nu există nicio garanție că nu vor apărea interferențe într-o anumită instalație. Dacă acest echipament provoacă interferențe dăunătoare recepției radio sau de televiziune, ceea ce poate fi determinat prin oprirea și pornirea echipamentului, utilizatorul este încurajat să încerce să corecteze interferența prin una sau mai multe dintre următoarele măsuri.

Specificații

Materiale	Textile	Setări	Notă
Vinil Transfer Termic PVC	Bumbac, Poliester, ș.a.	Temp: 145 - 155°C (293 - 311°F) Timp: 15 s	Dezlipire Rece/ Caldă
Vinil Transfer Termic PU	Bumbac, Poliester, ș.a.	Temp: 145 - 155°C (293 - 311°F) Timp: 15 s	Dezlipire Rece/ Caldă
Vinil Transfer Termic cu Sclicici	Bumbac, Poliester, ș.a.	Temp: 150 - 160°C (302 - 320°F) Timp: 15 s	Dezlipire Rece
Hârtie Sublimare	Poliester, Bumbac ≤ 30 % ș.a.	Temp: 180 - 200°C (356 - 392°F) Timp: 35 - 45 s	Dezlipire la Cald
Hârtie Transfer Termic (Textil Închis)	Bumbac 100%	Temp: 150 - 160°C (302 - 320°F) Timp: 15 s	
Hârtie Transfer Termic (Textil Deschis)	Bumbac 100%	Temp: 150 - 160°C (302 - 320°F) Timp: 15 s	

LOKLIK Auto Heat Press

Model	HPM15	Consum Electric	1400 - 1600 W ; 1500 W
Tensiune Intrare	220 - 240V ~ 50 - 60 Hz ; 120V ~ 60 Hz		
Temperatură	100 ~ 210°C (210 ~ 410°F)	Timp	1 - 199 s
Dimensiune Produs	50.0 × 41.4 × 29.0 cm (19.7 × 16.3 × 11.4 in)	Dimensiune Pachet	57.5 × 45.0 × 34.5 cm (22.6 × 17.7 × 13.6 in)
Product Weight	16.7 kg(36.7 lb)	Greutate Pachet	18.5 kg(40.8 lb)

Garanție Limitată LOKLIK Auto Heat Press

Perioada de garanție a acestei mașini este de un an de la data achiziției. Alte accesorii LOKLIK beneficiază de garanție gratuită timp de trei luni de la data achiziției. Serviciul de garanție este disponibil în cazul apariției unei defecțiuni în condiții normale de utilizare pe durata perioadei de garanție. Pentru a beneficia de serviciul de garanție, consumatorii trebuie să furnizeze dovada achiziției.

În măsura permisă de legislația aplicabilă, LOKLIK nu își asumă răspunderea pentru garanție în următoarele situații: defecțiuni cauzate de utilizarea, întreținerea sau depozitarea necorespunzătoare de către consumatori; defecțiuni cauzate de reparații proprii sau demontări efectuate de persoane neautorizate, care nu fac parte din sistemul de reparații în cadrul garanției de tipul „cele trei garanții”, fără permisiunea companiei noastre; produse care pot continua să fie utilizate după reparație, atunci când perioada de garanție a expirat; daune cauzate de forță majoră. Între timp, LOKLIK exclude toate garanțiile implicite și legale, inclusiv garanțiile de vandabilitate și de adecvare pentru un anumit scop. Garanțiile a căror excludere este permisă sunt limitate la durata acestei garanții.

Dovada achiziției poate fi solicitată.