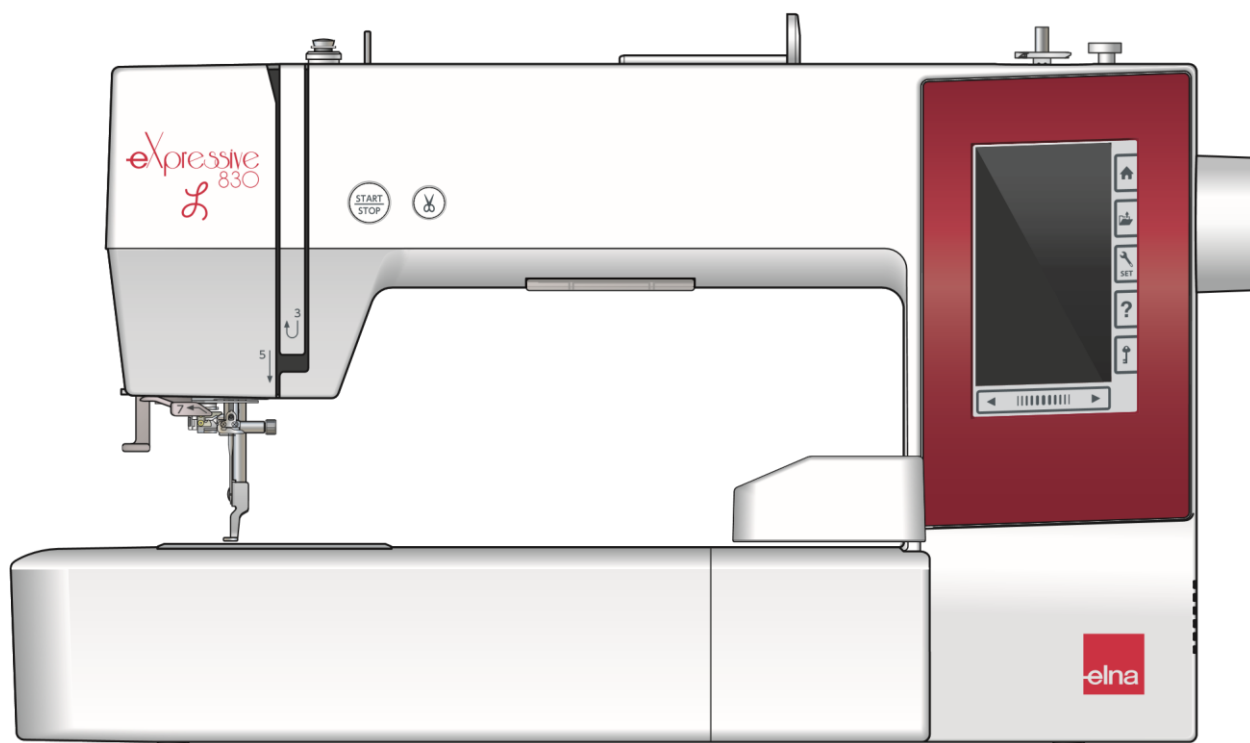


eina
SWISS DESIGN

eXpressive 830L

I Manual de utilizare I



INSTRUCTIUNI DE SIGURANTA IMPORTANTE

Atunci cand utilizati un aparat electric, trebuie respectate intotdeauna masurile de siguranta de baza, inclusiv urmatoarele:

Aceasta masina de brodat este proiectata si fabricata numai pentru uz casnic.

Cititi toate instructiunile inainte de a utiliza aceasta masina de brodat.

PERICOL — Pentru a reduce riscul de electrocutare:

1. Un aparat nu trebuie lasat niciodata nesupravegheat cand este conectat la priza electrica. Deconectati intotdeauna aceasta masina de brodat de la priza electrica imediat dupa utilizare si inainte de curatare.

AVERTISMENT — Pentru a reduce riscul de arsuri, incendii, socuri electrice sau vatamari corporale:

1. Nu permiteti utilizarea ei ca jucarie. Este necesara o atentie deosebita atunci cand aceasta masina de brodat este utilizata de sau langa copii.
2. Folositi acest aparat numai pentru scopul prevazut, asa cum este descris in acest manual de utilizare. Folositi numai accesoriile recomandate de producator, asa cum sunt cuprinse in acest manual de utilizare.
3. Nu folositi niciodata aceasta masina de brodat daca are un cablu sau un stecher deteriorat, daca nu functioneaza corect, daca a fost scapata ori deteriorata sau daca a cazut in apa. Returnati aceasta masina de brodat la cel mai apropiat dealer autorizat sau centru de service pentru examinare, reparatii, reglare electrica sau mecanica.
4. Nu folositi niciodata aparatul cu fantele de aerisire blocate. Pastrati fantele de ventilare ale acestei masini de brodat si ale pedalei fara acumulari de scame, praf si materiale destramate.
5. Nu lasati niciodata sa cada si nu introduceti nici un obiect in nici un orificiu al masinii.
6. Nu utilizati in aer liber.
7. Nu folositi masina in locuri unde se utilizeaza produse cu aerosoli (spray) sau unde se administreaza oxigen.
8. Pentru deconectare, comutati intrerupatorul masinii in pozitia cu simbolul „O”, apoi scoateti stecherul din priza.
9. Nu deconectati tragand de cablu. Pentru a o scoate din priza, apucati stecherul, nu cablul.
10. Tineti degetele departe de toate partile in miscare. O atentie speciala este necesara in jurul acului masinii de brodat si/sau a lamei de taiere.
11. Utilizati intotdeauna placa acului corespunzatoare. Mecanismul necorespunzator poate provoca ruperea acului.
12. Nu folositi ace indoite.
13. Opriti masina de brodat („O”) atunci cand efectuati orice reglare in zona acului, cum ar fi infilarea acului, schimbarea acului, infilarea mosorelului sau schimbarea piciorusului presor etc.
14. Deconectati intotdeauna aceasta masina de cusut de la priza electrica atunci cand scoateti capacele, ungeti sau cand faceti orice alte ajustari mentionate in acest manual de utilizare.

PASTRATI ACESTE INSTRUCTIUNI

Doar pentru Europa:

Acest aparat poate fi utilizat de copii cu varsta de peste 8 ani si de persoane cu capacitati fizice, senzoriale sau mentale reduse sau lipsa de experienta si cunostinte daca li s-au acordat supraveghere sau instructiuni privind utilizarea aparatului intr-un mod sigur si daca inteleg pericolele implicate. Copiii nu trebuie sa se joace cu aparatul. Curatarea si intretinerea nu trebuie facute de copii fara supraveghere.

Pentru afara Europei (cu exceptia SUA si Canada):

Acest aparat nu este destinat utilizarii de catre persoane (inclusiv copii) cu capacitati fizice, senzoriale sau mentale reduse sau cu lipsa de experienta si cunostinte, cu exceptia cazului in care au fost supravegheati sau instruiti cu privire la utilizarea aparatului de catre o persoana responsabila pentru siguranta lor. Copiii trebuie supravegheati pentru a va asigura ca nu se joaca cu aparatul.

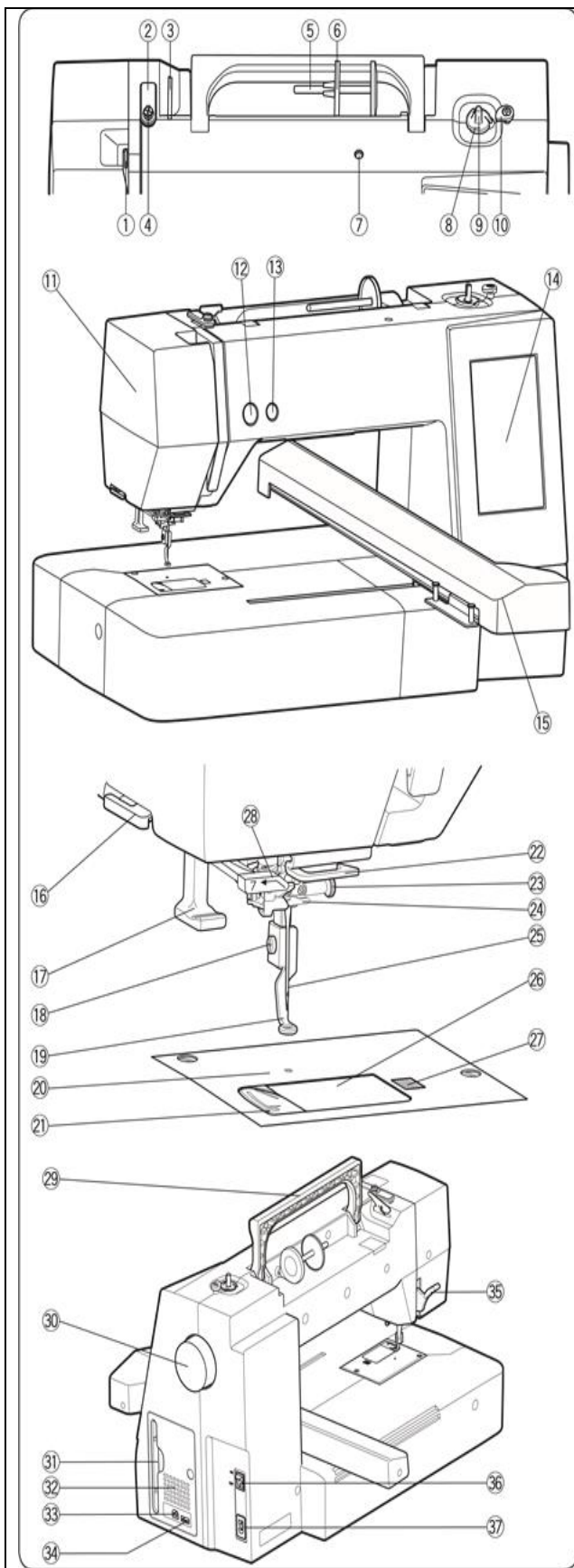


Va rugam sa retineti ca la scoaterea din uz, acest produs trebuie reciclat in siguranta in conformitate cu legislatia nationala relevanta referitoare la produsele electrice/electronice. Daca aveti indoieli, va rugam sa contactati distribuitorul pentru recomandari. (Numai Uniunea Europeana)

CUPRINS

PREGATIREA PENTRU CUSUT	
Denumirea componentelor	6
Accesorii standard	7-8
Masa extra pentru brodat	9
Autocolant antiderapant (pentru ghergheful RE36b).....	9
Conectarea sursei de alimentare.....	10
Butoane operationale.....	10
Ridicarea si coborarea piciorusului presor.....	11
Taste generale.....	11
Instalarea papiotei de ata.....	12
• Ax suplimentar pentru papiota.....	12
Infilarea mosorelului.....	12-14
• Scoaterea mosorelului.....	12
• Infilarea mosorelului.....	13
• Inserarea mosorelului.....	14
Infilarea masinii.....	15
Sistemul de infilare al acului.....	16
Inlocuirea acului.....	17
Grafic material si ac.....	17
Butonul „Ajutor”.....	18
Atasarea si scoaterea piciorusului pentru brodat.....	19
Suveica pentru brodat (tensionare sporita).....	20
Gherghefuri pentru brodat.....	20
Stabilizatori broderie.....	21
• Tipuri de stabilizatori.....	21
Fixarea materialului in gherghef.....	22-24
• Cand folosim ghergheful SQ14b, SQ20b sau Re20b.....	22
• Cand folosim ghergheful RE36b.....	23-24
Atasarea gherghefului pentru brodat la masina.....	25
Dispozitiv pentru retinerea firului.....	26
Selectarea modelelor de broderie presetate.....	26-27
• Categoriile modele.....	26
• Selectarea modelului in functie de dimensiunea gherghefului.....	27
Monogramarea.....	27
Taste functionale.....	28
Programarea unei monograme.....	29-30
• Schimbarea culorii.....	29
• Pozitionarea monogramei.....	29
• Monograma cu 2 litere.....	30
Editarea unei monograme.....	31
Fereastra „Gata de brodat”.....	32-37
• Taste functionale.....	32
• Informatii model.....	32
• Taste coasere inapoi/inainte.....	33
• Tasta „jump”.....	33
• Simbolul „+”.....	33
• Tasta sectiune culori.....	33
• Tasta simulare traseu broderie.....	34
• Alternare afisare culori model / taste pozitionare.....	34
• Tasta pentru ajustari fine a pozitiei/unghiului broderiei.....	35
• Rotire model.....	35
• Mutare model.....	35
• Tasta lista culori.....	36
• Tasta ajustare.....	36
• Tasta tensionare fir.....	36
• Tasta setare lungime taiere fir.....	36
• Tasta mutare gherghef inapoi.....	37
Inceperea broderiei.....	38
Modul de editare.....	39-49
• Selectare marime gherghef.....	39
• Deschiderea modelelor de broderie.....	39
• Informatii bara instrumente de editare.....	40
• Selectare model.....	40
• Pozitionare model.....	40
• Duplicare model.....	41
• Stergere model.....	41
• Redimensionare model.....	41
• Rotire model.....	42
• Functia broderie in oglinda.....	42
• Monogramarea curbata.....	43
• Gruparea modelelor.....	44
• Personalizarea culorilor broderiei.....	45
• Gruparea culorilor.....	46
• Ordinea broderiei.....	47
• Pozitionarea centrala.....	47
• Crearea unui chenar.....	48
• Brodarea cu o singura culoare.....	48
• Zoomul din fereastra de editare.....	49
Modele pentru broderie aplicata.....	50-51
• Metoda alternativa.....	51
Modele pentru sarbatorit.....	52
Modele bratari.....	53
Modele papusi cu umplutura.....	53-54
Broderie aplicata.....	53-56
PERSONALIZARE SETARI MASINA	
Setarile masinii.....	57
• Inregistrarea modului personalizat.....	57
Modul de setare comun.....	58-60
PERSONALIZAREA SETARILOR DE BRODERIE	
Setari broderie.....	60-63
Selectare limba.....	63
Salvarea si deschiderea unui fisier.....	64-66
• Crearea unui folder nou.....	64
• Stergerea unui fisier/folder.....	65
• Deschiderea unui fisier.....	65
• Schimbarea numelui fisierului/folderului.....	66
Link direct pentru PC.....	66

INGRIJIRE SI INTRETINERE	
Curatarea zonei graiferului.....	67
Curatarea traseului firului.....	68
Ungerea masinii.....	69-73
Probleme si semnale de avertizare.....	74
Depanare.....	75
GRAFIC MODELE	
Broderii.....	76-83



PREGATIREA PENTRU CUSUT

Denumirea componentelor

1. Maneta de preluare a firului
2. Ghidaj fir superior
3. Ghidaj de pre-tensionare al firului
4. Ghidaj infilare mosorel
5. Ax papiota
6. Suport papiota (mare)
7. Spatiu pentru ax suplimentar papiota
8. Taietor fire mosorel
9. Ax de infilare mosorel
10. Opritor bobinator mosorel

11. Capac fata
12. Buton start/stop
13. Buton taietor de fire
14. Ecran touch
15. Unitatea de brodat

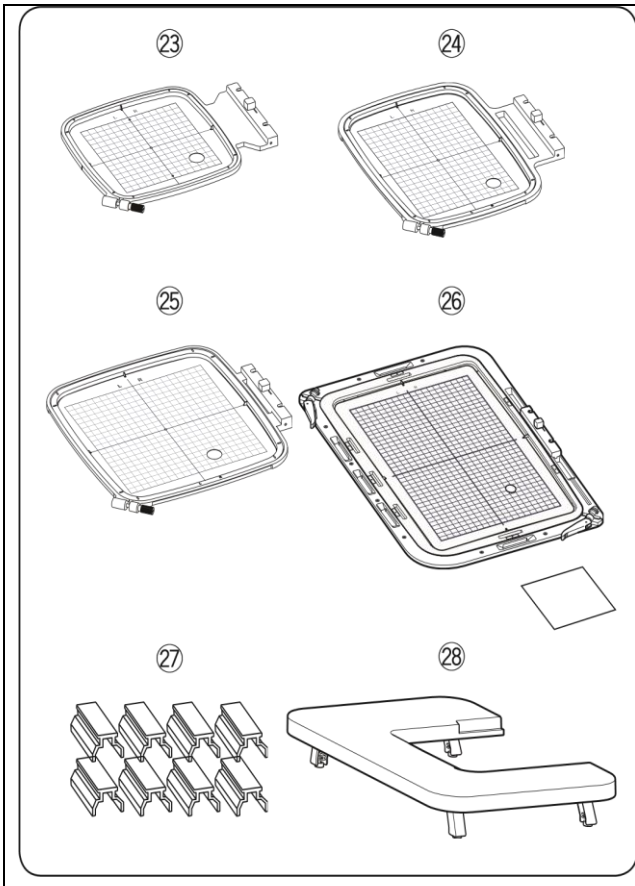
16. Taietor/suport fir
17. Buton infilare ac
18. Surub
19. Piciorus pentru brodat
20. Placa acului
21. Taietor fir
22. Ghidaj fir inferior
23. Surub cu clema prindere ac
24. Garda acului
25. Ac
26. Capac graifer
27. Buton deschidere capac graifer
28. Ghidaj fir superior

29. Maner transport
30. Roata volanta
31. Suport pentru stilou ecran
32. Fante aerisire
33. Port USB (tip A)
34. Port USB (tip B)
35. Parghie ridicare/coborare piciorus presor
36. Comutator alimentare
37. Admisie de alimentare

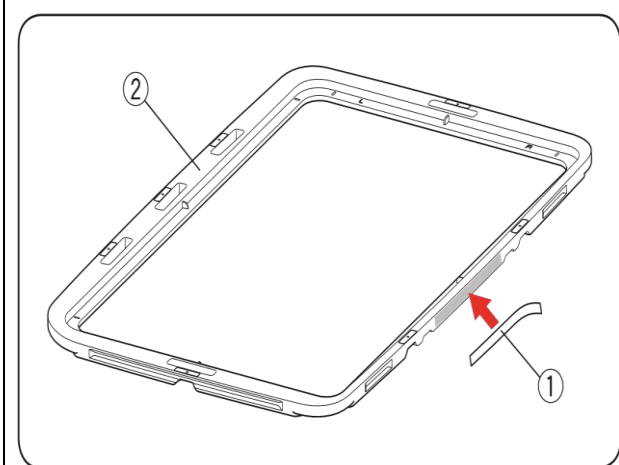
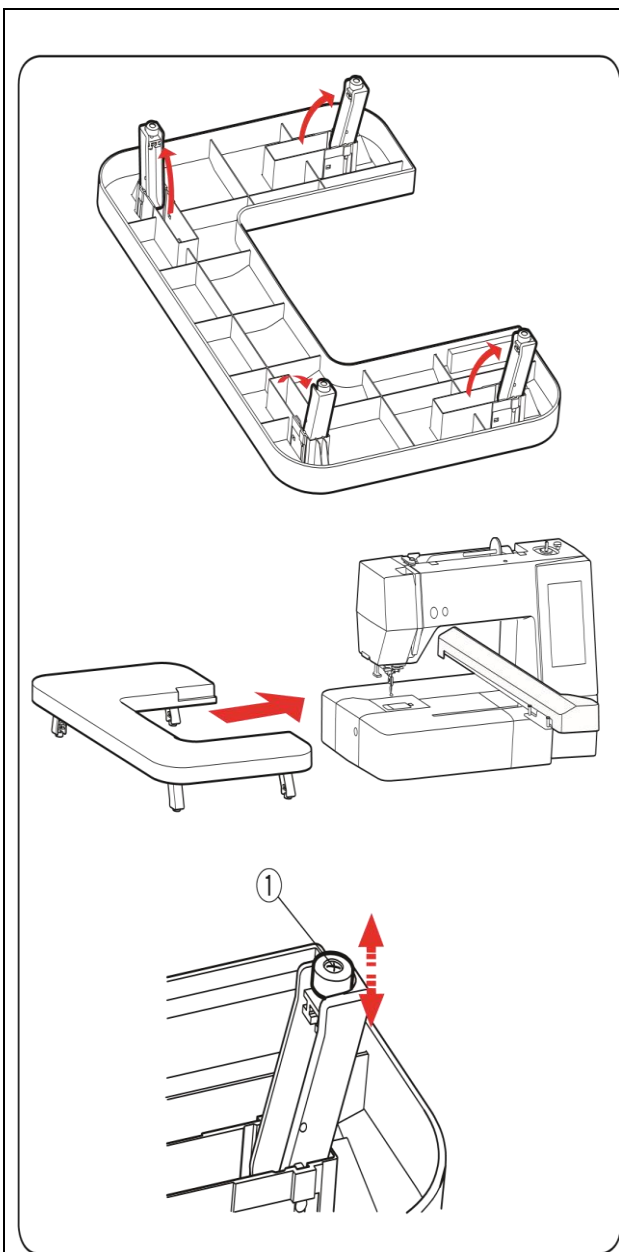
NOTA:

Pentru a transporta masina de brodat, tineti cu o mana manerul pentru transport si sustineti cu cealalta mana masina.

*Designul si specificatiile pot fi modificate fara notificari prealabile.



Nr	Denumire componenta	Nr componenta
23	Gherghef SQ14b (cu sablon)	864803003
24	Gherghef RE20b (cu sablon)	864802002
25	Gherghef SQ20b (cu sablon)	864801001
26	Gherghef RE36b (cu sablon) si autocolant antiderapant	864839008
27	Clema x 8	861805305
28	Masa extra pentru brodat	864805201



Masa extra pentru brodat

Utilizati masa extra atunci cand folositi ghergheturile pentru brodat RE20b, SQ20b sau RE36b.

Scoateti cele 4 picioare situate pe partea inferioara a mesei.

Asezati masa extra pe masina.

NOTA:

Reglati inaltimea mesei extra la inaltimea mesei masinii prin rotirea suruburilor de reglare ale celor 4 picioare. In caz contrar, unitatea de brodat poate lovi masa extra atunci cand aceasta este atasata. Folositi o surubelnita Phillips* pentru a roti surubul de reglare.

① Surub de reglare

*Surubelnita Phillips nu este inclusa in pachet.

Autocolant antiderapant (pentru gherghetul RE36b)

Gherghetul RE36b are inclus autocolant antiderapant.

Scoateti protectia si lipiti autocolantul pe partea interioara a gherghetului RE36b, asa cum este ilustrat, pentru a preveni alunecarea materialelor fine.

① Autocolant antiderapant

② Partea interioara a gherghetului

Conectarea sursei de alimentare

NOTA:

Un videoclip de prezentare cu informatii pentru pornirea rapida este disponibil pentru acest model si poate fi descarcat de pe site-ul nostru www.elna.com/support.

1. Mai intai asigurati-va ca comutatorul de alimentare ① este oprit.
2. Introduceti fisa masinii ② a cablului de alimentare in orificiul de alimentare ③.
3. Introduceti stecherul ④ in priza ⑤, si porniti comutatorul de alimentare ①.

① Comutator alimentare

② Fisa masina

③ Orificiu alimentare

④ Stecher

⑤ Priza

NOTA:

Asigurati-va ca utilizati cablul de alimentare furnizat impreuna cu masina.

Daca opriti comutatorul de alimentare, asteptati 5 secunde inainte de a porni masina din nou.



AVERTIZARE:

In timpul functionarii, urmariti intotdeauna zona de cusut si nu atingeti nici o parte in miscare, cum ar fi parchia de preluare a firului, roata volanta sau acul.

Opriti intodeauna comutatorul de alimentare si deconectati masina de la sursa de alimentare:

- cand lasati masina nesupravegheata
- cand atasati sau scoateti piese
- cand curatati masina.

Doar pentru SUA si Canada:

Stecherul polarizat (o lama mai lata decat cealalta):

Pentru a reduce riscul de electrocutare, acest stecher este destinat pentru a se potrivi intr-o priza polarizata intr-un singur sens. Daca nu intra complet in priza, inversati fisa. Daca tot nu se potriveste, contactati un electrician calificat pentru a instala priza corespunzator. Nu modificati fisa in niciun fel.

Butoane operationale

① Butonul start/stop

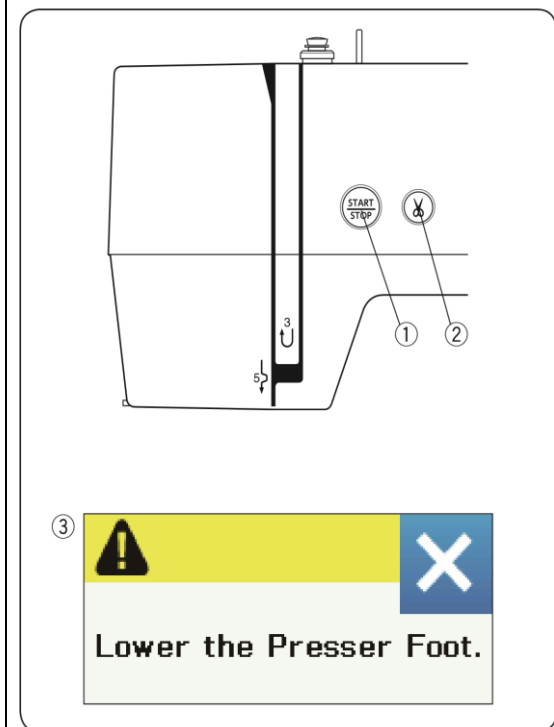
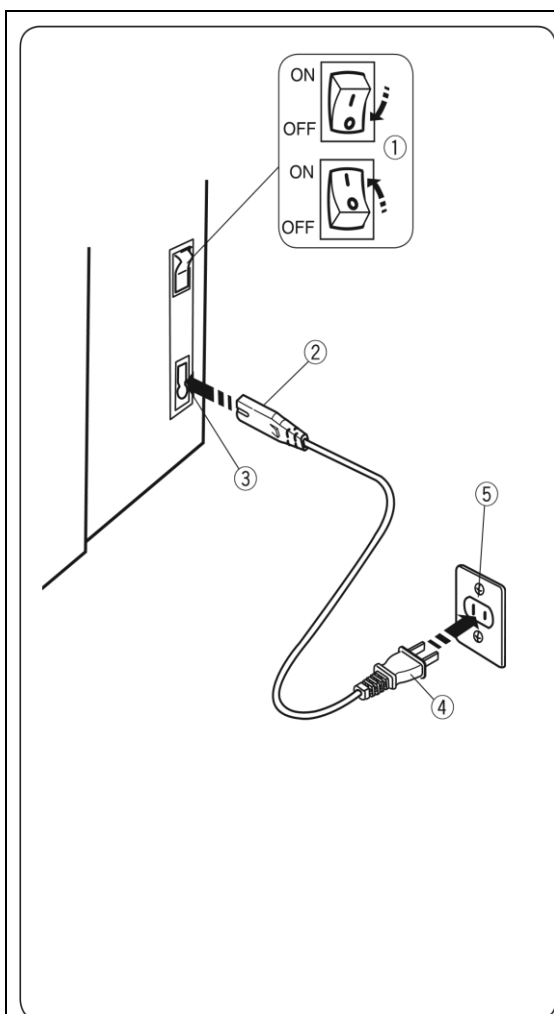
Apasati acest buton pentru a porni sau opri masina. Butonul devine rosu cand masina functioneaza si verde cand se opreste.

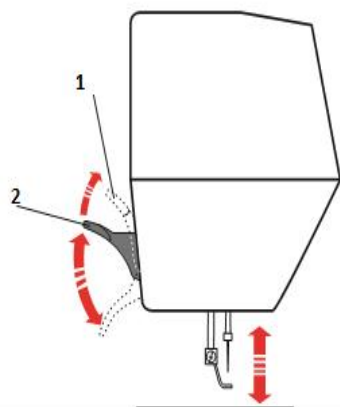
② Butonul pentru taiere fire

Apasati acest buton cand ati terminat de cusut, pentru a taia firele. Bara acului se ridica automat dupa taierea firelor.

NOTA:

Daca apasati butonul Start/Stop fara a cobori piciorusul presor, apare pe ecran mesajul de avertizare ③. Coborati piciorusul presor si apasati butonul Start/Stop.





Ridicarea si coborarea piciorusului presor

Puteti sa ridicati si sa coborati piciorusul presor utilizand parghia de ridicare/coborare piciorus.

- ① Parghie ridicare/coborare piciorus presor
- ② Pozitie ridicare extra

Puteti ridica piciorusul presor cu aproximativ 7 mm mai sus decat pozitia normala sus, exercitand mai multa presiune la ridicarea parghiei piciorusului presor.

NOTA:

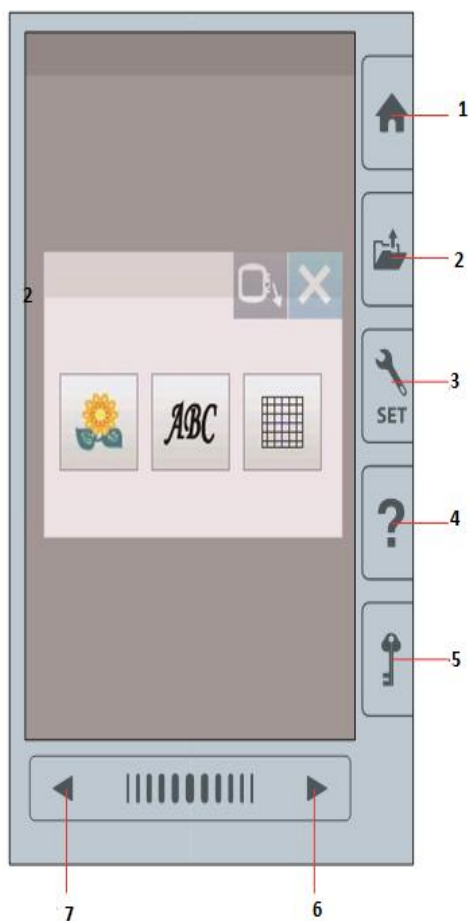
Nu invaritati roata volanta cand piciorusul presor este in pozitia de ridicare extra.

Taste generale



AVERTIZARE:

Nu apasati pe ecran cu obiecte dure sau ascutite, precum creioane, surubelnite si altele. Utilizati stiloul pentru touch inclus in accesoriile standard.



- ① Tasta **Acasa**

Apasati aceasta tasta pentru a intra in selectia categoriei.

- ② Tasta **Deschidere fisier**

Apasati aceasta tasta si se va deschide fereastra pentru deschiderea fisierul. Puteti deschide modele de broderie salvate in memoria interna a masinii sau pe un USB.

- ③ Tasta **Setare mod**

Apasati aceasta tasta pentru a intra in setari. Puteti personaliza setarile masinii dupa preferinte. Setarile comune, de broderie si limba sunt disponibile aici.

- ④ Tasta **Ajutor**

Apasati aceasta tasta pentru a deschide ghidul pas cu pas despre operatiunile esentiale.

- ⑤ Tasta pentru **Blocare**

Apasati aceasta tasta pentru a bloca masina atunci cand o infilati, inlocuiti accesoriile etc. Pentru a reduce riscul de ranire, toate butoanele si tastele sunt dezactivate.

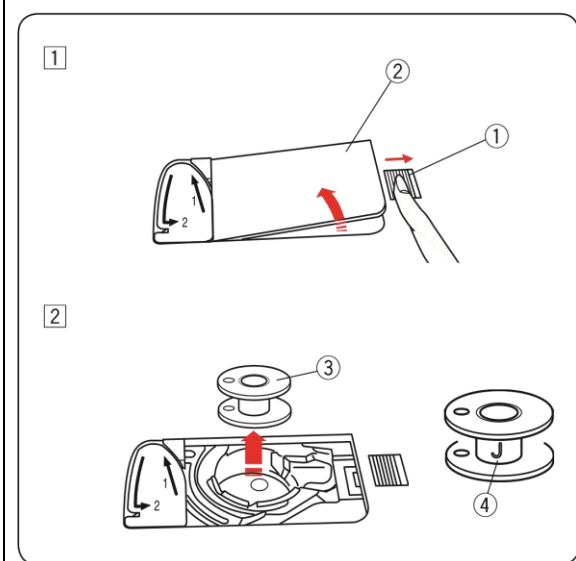
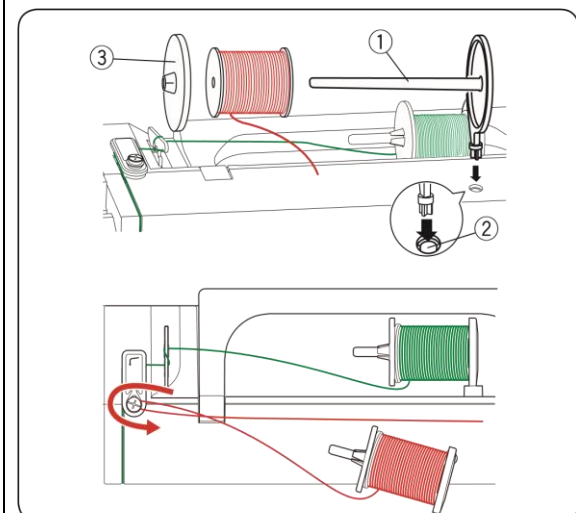
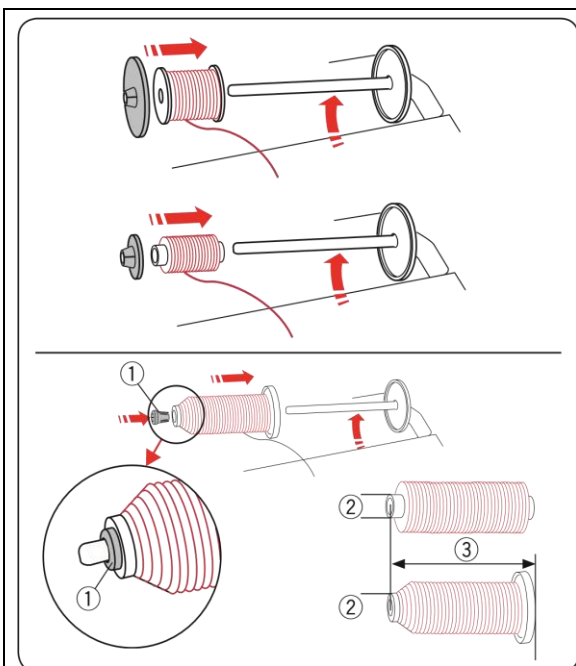
Pentru a debloca masina, apasati din nou tasta de blocare ⑤.

- ⑥ Tasta **Pagina urmatoare**

Pentru a vedea pagina urmatoare, apasati aceasta tasta.

- ⑦ Tasta **Pagina anterioara**

Pentru a vedea pagina anterioara, apasati aceasta tasta.



Instalarea papiotei de ata

Ridicati axul pentru papiota. Asezati papiota pe ax.

Atasati suportul mare pentru papiota si apasati-l ferm catre papiota.

NOTA:

Utilizati suportul mic pentru papiote inguste sau mici.

Utilizati suportul pentru papiota (special) pentru a fixa papiotele afisate in imagine.

Dimensiunile papiotelor sunt dupa cum urmeaza: diametrul orificiului este de la 9.5 mm pana la 10.5 mm, iar lungimea papiotei de la 70 mm pana la 75 mm.

① Suport papiota (special)

② Diametru orificiu (de la 9.5 la 10.5 mm)

③ Lungime papiota (de la 70 la 75 mm)

Introduceti ferm suportul pentru papiota (special) si tineti papiota asa cum este ilustrat.

Ax suplimentar pentru papiota

Folositi axul suplimentar pentru papiota atunci cand trebuie sa infilati un mosorel. Astfel nu este necesar sa desfilati masina in timp ce lucrati la un proiect.

Introduceti axul suplimentar asa cum este ilustrat.

Asezati o papiota pe axul suplimentar si fixati-o cu suportul pentru papiota.

① Ax suplimentar pentru papiota

② Orificiu pentru ax suplimentar

③ Suport mare pentru papiota

Trageti firul spre stanga si inainte in jurul ghidajului de infilarie al mosorelului asa cum este ilustrat.

Trageti ferm firul spre dreapta.

Urmati procedura de la 2 la 8 de la pagina 13 pentru a infila mosorelul.

Infilarea mosorelului

Scoaterea mosorelului

⚠ AVERTIZARE:

Apasati tasta de blocare sau opriti comutatorul de alimentare.

1. Glisati butonul de deschidere al capacului graiferului ① spre dreapta, si scoateti capacul graiferului ②.

① Buton deschidere capac graifer

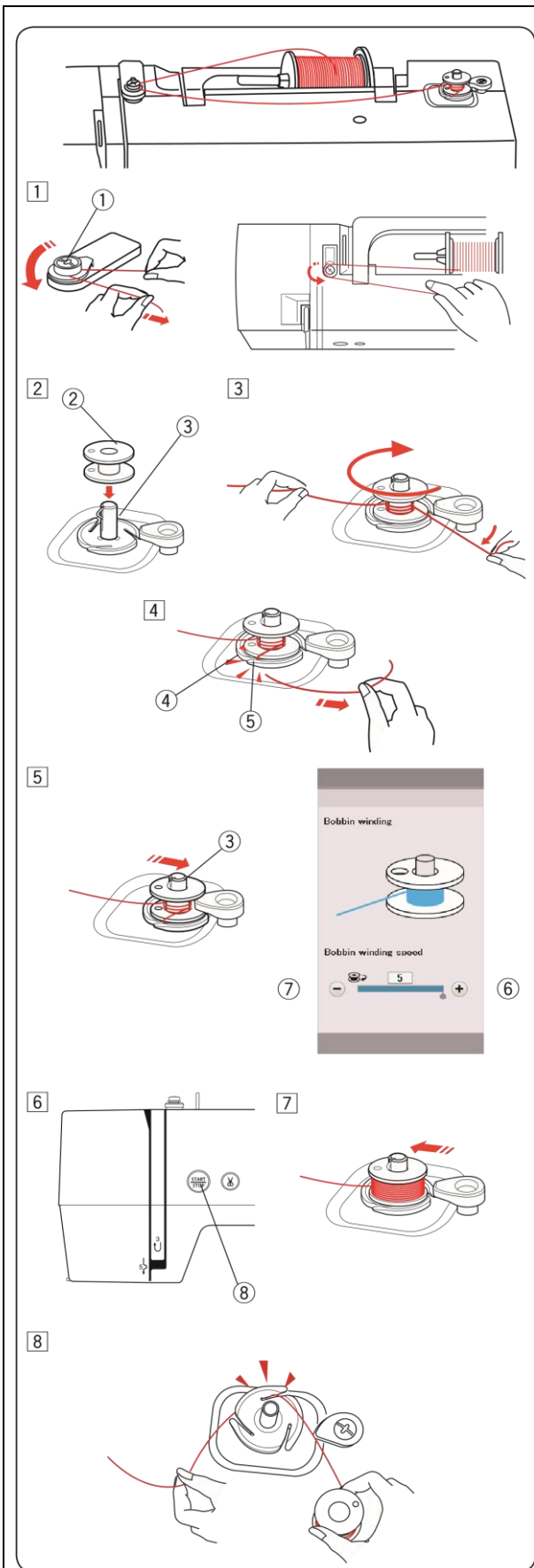
② Capac graifer

2. Scoateti mosorelul ③ din suveica.

③ Mosorel

NOTA:

Folositi mosorelele de plastic marcate cu un „J” pentru graiferul orizontal. Folosirea altor mosorele, cum ar fi cele preinfasurate in hartie, pot cauza probleme la brodat si/sau pot deteriora suveica.



Infilarea mosorelului

1. Trageți firul din papiota. Ghidati firul in jurul ghidajului de infilare al mosorelului.
 - ① Ghidaj de infilare mosorel

2. Puneti mosorelul pe axul de infilare al mosorelului.
 - ② Mosorel
 - ③ Ax infilare mosorel

3. Trageți firul catre mosorel. Tineti firul cu ambele maini si infasurati-l pe mosorel in sensul acelor de ceasornic de mai multe ori.

4. Introduceti firul prin una din fantele ⑤ flange plate ④ si trageți firul pentru a-l taia.
 - ④ Flange plate
 - ⑤ Fanta

5. Impingeti axul de infilare al mosorelului ③ la dreapta. Pe ecran va aparea semnul de infilare al mosorelului. Daca doriti sa infilati mosorelul mai repede sau mai incet, puteti regla viteza de infilare apasand tasta „+” ⑥ sau „-” ⑦.

NOTA:

Nu miscati axul de infilare al mosorelului in timp ce masina functioneaza.

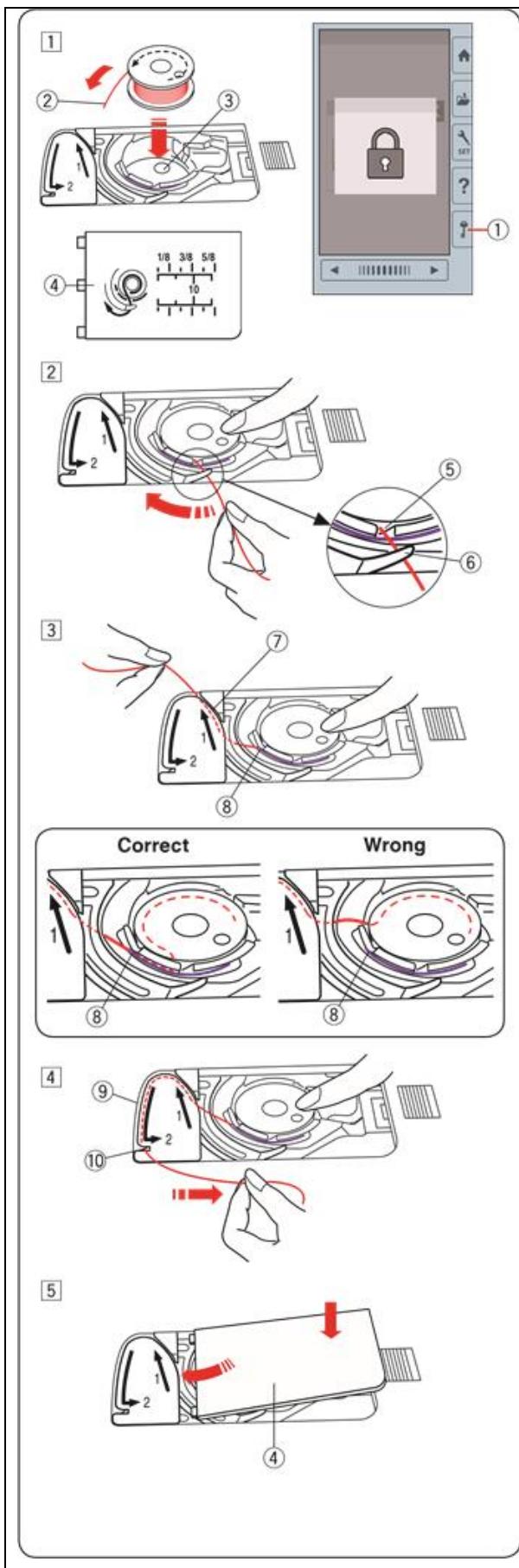
6. Apasati butonul Start/Stop ⑧.
 - ⑧ Buton Start/Stop
 Cand mosorelul este infilat complet, masina va opri automat infilarea. Apasati butonul Start/Stop pentru a opri masina.

7. Aduceti bobinatorul in pozitia initiala deplasand axul spre stanga.

8. Inlaturati mosorelul. Introduceti firul intr-una din fantele flange plate si trageți firul pentru a-l taia.

NOTA:

Din motive de siguranta, masina va opri automat infilarea la 1.5 minute de la inceperea infilarii.



Inserarea mosorelului

1. Apasati tasta de blocare.
Asezati un mosorel in suveica cu firul mergand in sens invers acelor de ceasornic, asa cum este ilustrat pe capacul graiferului.
 - ① Tasta de blocare
 - ② Capatul firului
 - ③ Suveica
 - ④ Capac graifer

2. Tineti mosorelul cu varful degetului pentru a nu se invarti. Ghidati firul in fanta frontala a suveicii. Trageți firul spre stanga pentru a il trece pe sub ghidaj.
 - ⑤ Crestatura frontala
 - ⑥ Ghidaj

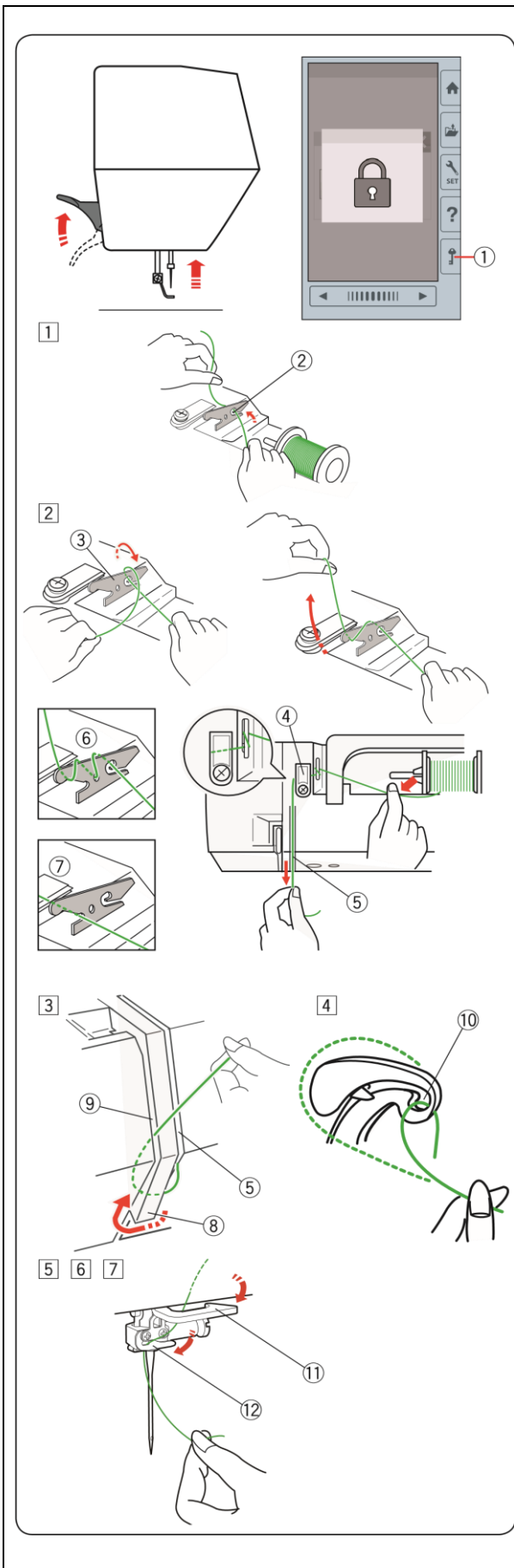
3. Trageți firul spre stanga pentru al trece prin traseul de ghidare marcat cu „1”. Asigurati-va ca firul va iesi din fanta laterala a suveicii.
 - ⑦ Traseu de ghidare
 - ⑧ Fanta laterala

NOTA:

Daca firul nu iese prin fanta laterala, reinfilati de la pasul 1.

4. Continuati sa trageți firul de-a lungul traseului de ghidare marcat cu „2” si trageți firul spre dreapta prin fanta. Firul va fi taiat la o lungime adecvata si tinut pe loc.
 - ⑨ Traseu de ghidare 2
 - ⑩ Fanta (taietor fir)

5. Puneti marginea stanga a capacului graiferului in deschidere. Impingeti in jos capacul pentru a il pune la loc.



Infilarea masinii

Ridicati parghia de ridicare a piciorusului presor.

Apasati tasta de blocare pentru a bloca masina.

Intoarceti roata volanta spre dvs. pentru a ridica acul la cea mai inalta pozitie.

- ① Tasta de blocare

Treceti firul in ordine, de la pasul 1 la 7.

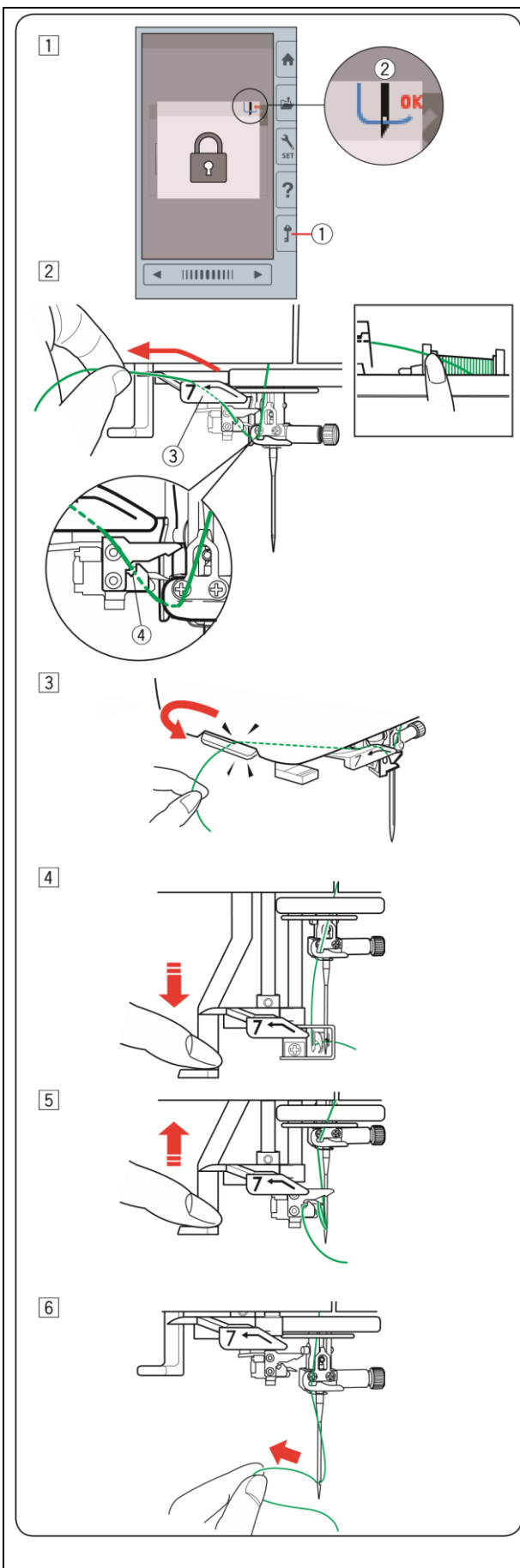
1. Trageti firul din papiota.
Tineti firul cu ambele maini si treceti firul prin fanta ghidajului de pre-tensionare al firului.
② Fanta
2. Infasurati o data firul in jurul ghidajului de pre-tensionare, asa cum este ilustrat.
Tineti firul cu mana dreapta si trageti firul in jurul coltului ghidajului firului superior.
Trageti firul spre dvs. de-a lungul canalului din dreapta, pana cand firul se fixeaza.
③ Ghidaj de pre-tensionare al firului
④ Ghidaj fir superior
⑤ Canal partea dreapta

NOTA:

Daca firul aluneca din ghidajul de pre-tensionare in timp ce brodati, infasurati firul prin orificiu ca in imagine (⑥) cand infilati firul prin ghidajul de pre-tensionare.

Daca firul care iese din ochiul acului este prea scurt dupa taierea automata si cusutura este sarita, trageti firul prin ghidajul de pre-tensionare asa cum este ilustrat (⑦).

3. Trageti firul in jos de-a lungul canalului din dreapta si in jurul partii de jos a placii de ghidaj al firului.
Trageti firul in sus de-a lungul canalului din stanga.
⑤ Canal partea dreapta
⑧ Placa de ghidaj al firului
⑨ Canal partea stanga
4. Tinand firul papiotei in mana, trageti-l ferm in sus si prin spatele parghiei de preluare. Trageti firul inainte pentru a-l atrage in ochiul parghiei de preluare.
⑩ Ochi parghie de preluare
5. Apoi trageti firul in jos de-a lungul canalului din stanga si prin ghidajul inferior al firului.
⑪ Ghidaj inferior
6. Glisati firul de la dreapta garzii acului spre stanga.
⑫ Garda acului
7. Infilati acul cu sistemul de infilare al acului (consultati pagina urmatoare).



Sistemul de infilare al acului

NOTA:

Sistemul de infilare poate fi utilizat cu un ac de la #11 la #14.
Se recomanda dimensiunea filetelui de la 50 la 90.
Nu utilizati fir de 30 sau mai gros.

1. Apasati tasta de blocare pentru a bloca masina.
Coborati piciorusul presor.
Invertiti roata volanta spre dvs. pana cand apare semnul firului superior ② in coltul din dreapta sus al ferestrei de blocare.
 - ① Tasta de blocare
 - ② Semn fir superior
2. Trageti firul in sus spre stanga, peste ghidajul firului superior, in timp tineti cu mana firul de langa papiota.
 - ③ Ghidaj fir superior
 - ④ Fanta

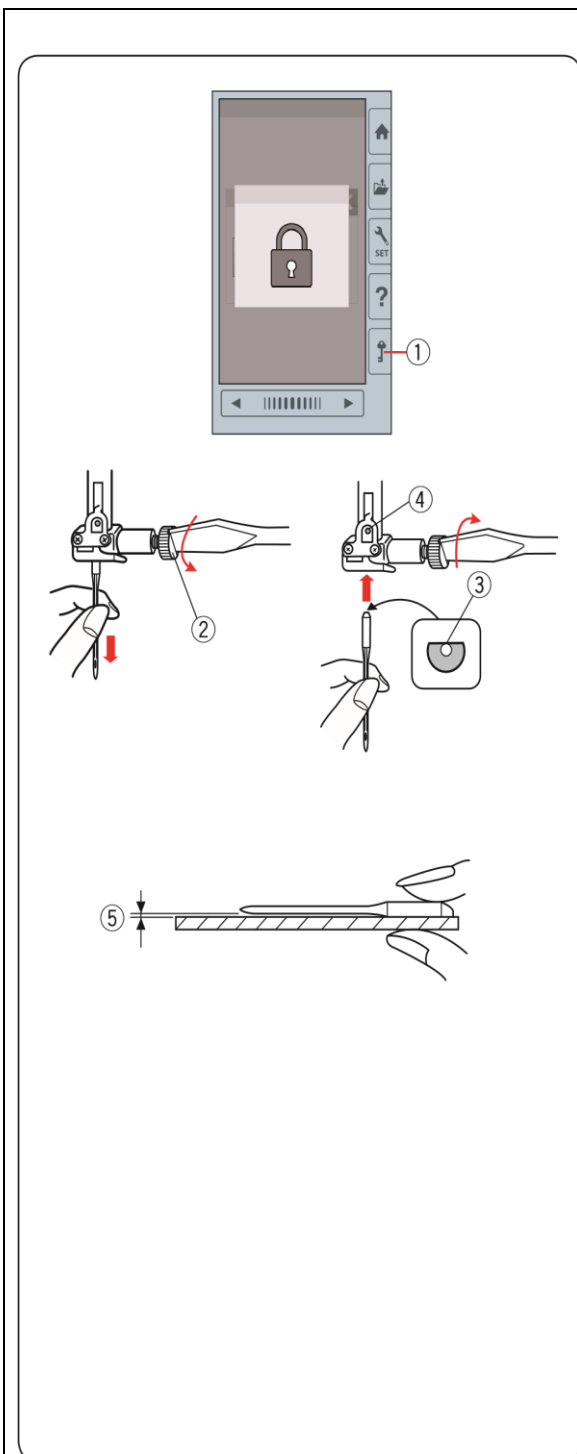
NOTA:

Asigurati-va ca firul trece prin fanta ④ a ghidajului firului superior, asa cum este ilustrat.

3. Trageti firul in sus si glisati-l din spate intre taietorul de fire si capacul din fata.
Trageti firul spre dvs pentru a-l taia.
4. Trageti in jos, la maxim, maneta de infilare a acului.
5. Ridicati maneta usor, astfel incat o bucla a firului sa fie trasa prin ochiul acului.
6. Trageti bucla pentru a scoate capatul firului prin spatele ochiului acului.

NOTA:

Daca firul este prins in carlig si bucla nu este formata, scoateti firul din carlig si trageti-l pentru a scoate capatul firului prin ochiul acului.



Inlocuirea acului

⚠️ AVERTIZARE:

Asigurați-vă întotdeauna că apăsați tasta de blocare sau că opriți comutatorul de alimentare înainte de a înlocui acul.

Un ac sau un șurub slabit pot provoca mașinii defecțiuni sau ruperea acului.

Ridicați acul învârtind roata volanta.

Opriti comutatorul de alimentare sau apăsați tasta de blocare.

① Tasta de blocare

Slăbiți șurubul de fixare al acului, rotindu-l în sens invers acelor de ceasornic.

Scoateți acul din clema.

② Șurub cu clema prindere ac

Introduceți un ac nou în clema cu partea plată a acului spre spate.

Când introduceți acul în clema, împingeți-l în sus împotriva stiftului de blocare și strângeți ferm șurubul cu o șurubelniță.

③ Partea plată

④ Stift de blocare

Pentru a verifica dacă acul este drept, țineți partea plană a acului pe ceva plat (placă acului, sticlă etc.).

Spatiu dintre ac și suprafața plană ar trebui să fie uniform.

⑤ Spațiu

Nu utilizați niciodată un ac îndoit.

⚠️ AVERTIZARE:

Așigurați-vă că strângeți bine șurubul de fixare al acului cu o șurubelniță atunci când atașați un ac, altfel acul se poate rupe sau ar putea provoca o defecțiune.

NOTA:

Folosiți acele pe care le primiți cu mașina sau furnizate de un dealer autorizat.

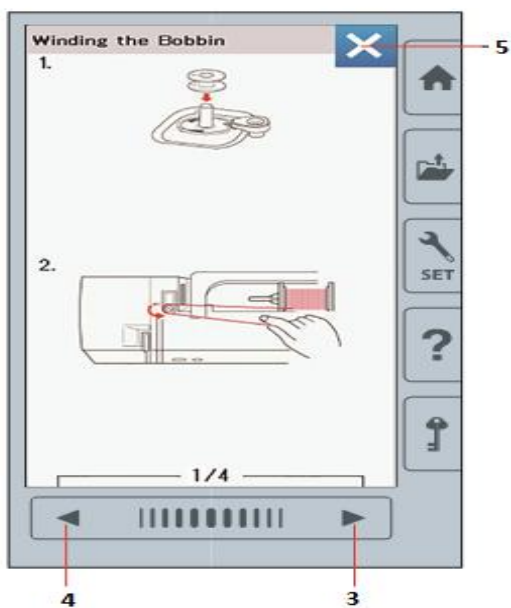
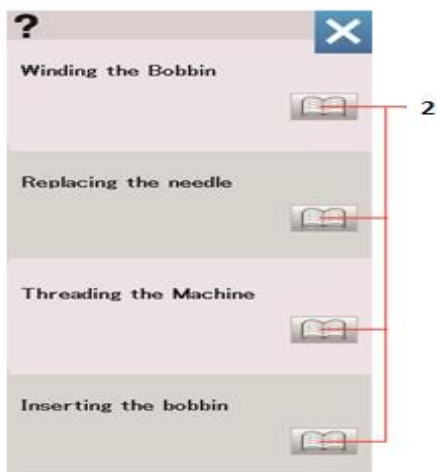
Folosiți acul cu varf albastru cu dimensiunea de #11 pentru materialele fine.

Pentru materialele cu greutate medie sau grea, utilizați ace de dimensiunea #14 sau ace cu varf roșu*.

Grafic material și ac

Material	Fir	Ac
Fin	Fir de broderie	Ac cu varf albastru
Mediu		Ac universal #14
Greu		Ac cu varf roșu*

*Acul cu varf roșu este un element opțional.



Butonul „Ajutor”

Apasati tasta „Ajutor” pentru a de deschide meniul „Ajutor”.

Puteti vizualiza instructiuni despre 4 subiecte esentiale pentru utilizarea masinii.

Selectati subiectul apasand pictograma carte. Se vor deschide instructiuni pas cu pas.

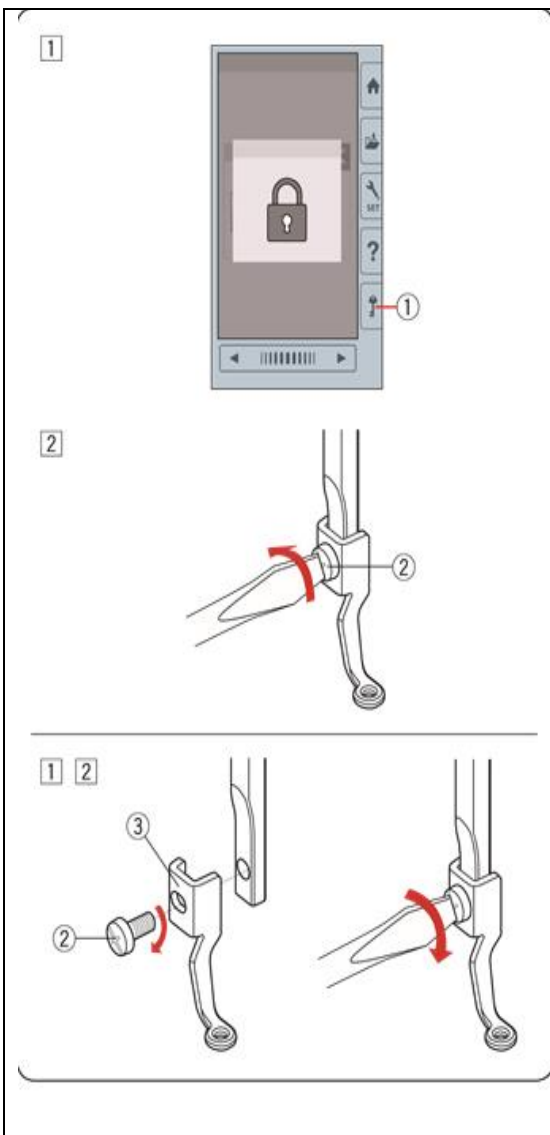
- ① Tasta „Ajutor”
- ② Pictograma carte

Pentru a vizualiza pagina urmatoare, apasati tasta pentru pagina urmatoare.

Pentru a vizualiza pagina anterioara, apasati tasta pentru pagina anterioara.

Apasati tasta X pentru a inchide fereastra curenta.

- ③ Tasta pagina urmatoare
- ④ Tasta pagina anterioara
- ⑤ Tasta X



Atasarea si scoaterea piciorusului pentru brodat

Scoateti piciorusul pentru brodat atunci cand scoateti placa acului pentru intretinere etc.



AVERTIZARE:

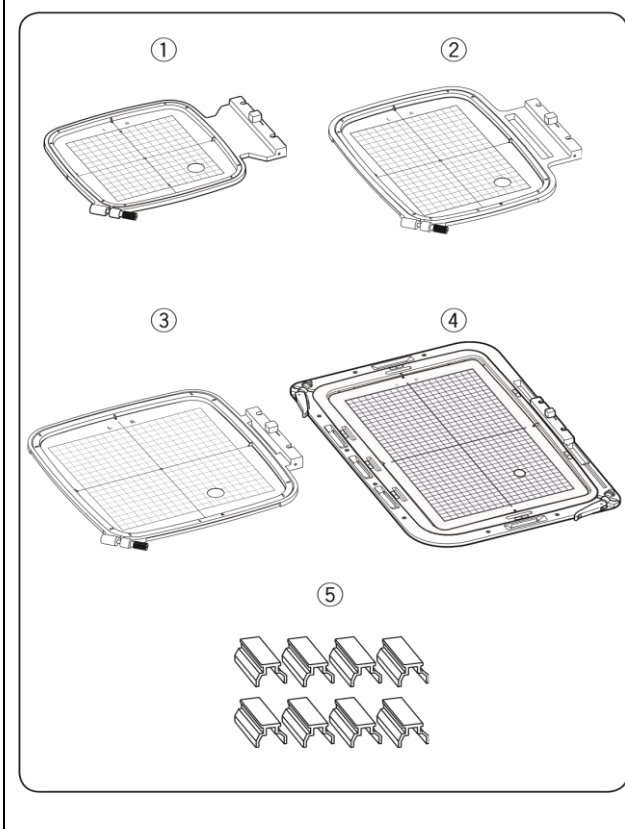
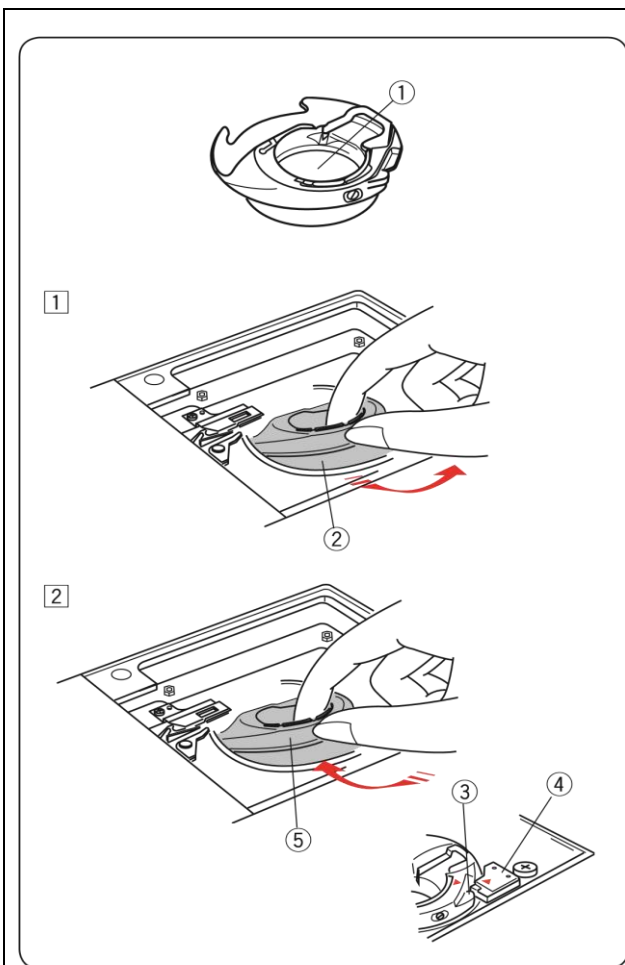
Asigurati-va intotdeauna ca apasati tasta de blocare sau ca opriti comutatorul de alimentare inainte de a atasa sau a scoate piciorusul pentru brodat.

Pentru scoatere:

1. Opriti comutatorul de alimentare sau apasati tasta de blocare. Ridicati acul invartind roata volanta spre dvs.
 - ① Tasta de blocare
2. Slabiti surubul de fixare cu surubelnita si scoateti piciorusul pentru brodat.
 - ② Surub de fixare

Pentru atasare;

1. Atasati piciorusul pentru brodat la tija de presare din partea stanga.
 - ① Surub de fixare
 - ② Piciorus pentru brodat
2. Strangeti bine surubul de fixare cu surubelnita.



Suveica pentru brodat (tensiune sporita)

AVERTIZARE:

Asigurati-va intotdeauna ca apasati tasta de blocare sau ca opriti comutatorul de alimentare inainte de a atasa suveica.

Inlocuiti suveica standard (nr piesa 846652504) cu suveica pentru brodat (tensiune sporita, nr piesa 846652607) cand folositi alte fire pentru mosorel decat cele pentru brodat. Numarul piesei (846652504 sau 846652607) este indicat in interiorul suveicii.

① Numarul piesei este indicat aici

1. Scoateti acul, piciorusul pentru brodat si placa acului (consultati paginile 17, 19 si 67). Scoateti suveica standard.
- ② Suveica standard
2. Introduceti suveica pentru brodat in graifer. Asigurati-va ca potriviti butonul suveicii cu opritorul masinii. Atasati placa acului, piciorusul presor si acul.
- ③ Buton
- ④ Opritor
- ⑤ Suveica pentru brodat (tensiune sporita)

NOTA:

Utilizati suveica standard atunci cand matlasati modele care folosesc acelasi fir pentru mosorel si firul superior.

Gherghefuri pentru brodat

① Gherghef pentru brodat SQ14b

Un gherghef patrat cu aria de brodare de 14 cm.

② Gherghef pentru brodat Re20b

Un gherghef pentru brodat foarte mare, cu o aria de brodare de 14 cm pe 20 cm.

③ Gherghef pentru brodat SQ20b

Un gherghef patrat cu aria de brodare de 20 cm

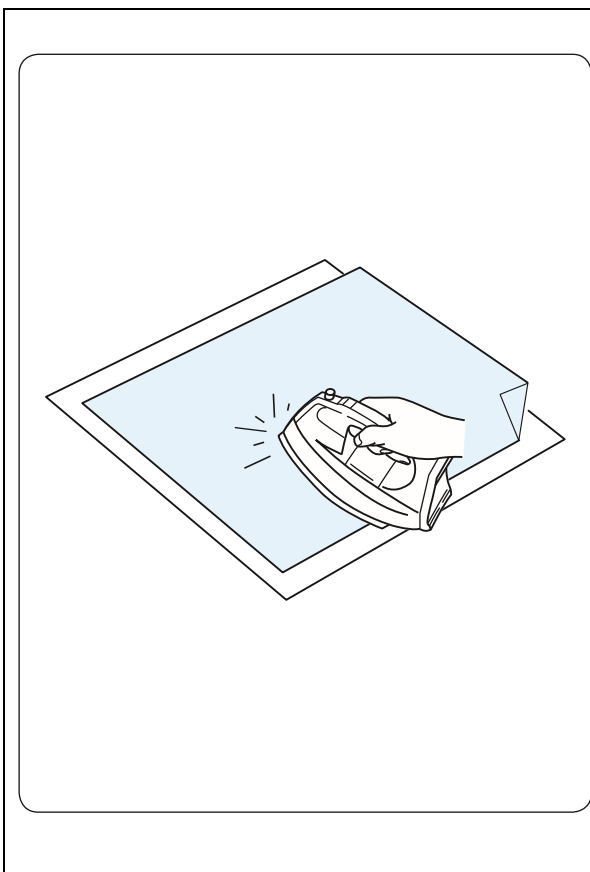
④ Gherghef pentru brodat RE36b

Un gherghef pentru brodat foarte mare, cu o aria de brodare de 20 cm pe 36 cm.

⑤ Clema (RE20b, SQ20b si RE36b)

O clema pentru fixarea materialului de gherghefurile pentru brodat Re20b, SQ20b si RE36b.

*Gherghefurile pentru brodat furnizate impreuna cu masina variaza in functie de model.



Stabilizatori broderie

Pentru a crea broderii de cea mai buna calitate, este important sa folositi stabilizatori.

Mod de utilizare:

Asezati stabilizatorul pe spatele materialului. Este posibil sa fie necesar sa utilizati mai multe straturi.

Pentru materiale ferme, puteti pune o coala subtire de hartie sub material.

Tipul neadeziv trebuie utilizat atunci cand materialul pentru brodat nu poate fi calcat sau pentru sectiuni greu de calcat.

Taiati stabilizatorul mai mare decat ghergheful, astfel incat intreaga piesa sa fie fixata in gherghef pentru a preveni orice slabire a materialului.

Atasarea stabilizatorului:

Asezati impreuna spatele materialului si partea lucioasa a stabilizatorului. Indoiti un colt al stabilizatorului si fuzionati-l cu un fier de calcat.

NOTA:

Indoiti un colt al stabilizatorului, pentru a usura indepartarea excesului stabilizatorului dupa brodere.

Temperaturile de calcat variaza in functie de tipul de stabilizator adeziv pe care il utilizati.

Tipuri de stabilizatori

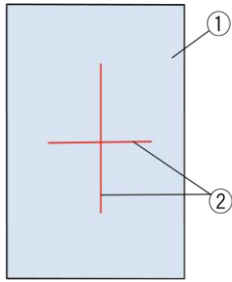
Tip	Utilizare	Proprietati
Tear-away	Pentru materiale ferme.	Facut dintr-o fibra care se va rupe usor.
Iron-on	Tricotaje si tot felul de materiale instabile.	Cu adeziv fuzibil cu fierul de calcat.
Cut-away	Tricotaje si tot felul de materiale instabile.	Material netesut care nu se rupe.
Water soluble	Broderie decupata sau dantela. Fata materialelor cu bucle, cum ar fi prosoapele, pentru a evita iesirea buclelor prin broderie.	O folie subtire care se va dizolva in apa.
Heat-away	Broderie decupata sau dantela.	O folie subtire care se va topi la caldura.

NOTA:

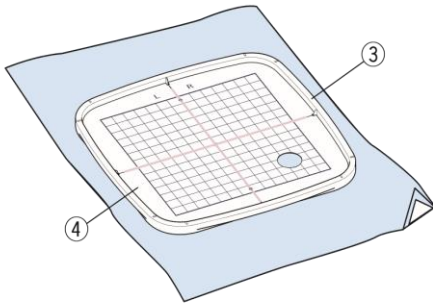
Stabilizatorii care se lipesc pot fi folositi numai pentru a fixa o bucata mica de material, care nu poate fi fixata in gherghef, sau pentru asigurarea catifelei sau a altor materiale de acest fel, pe care pot ramane urme permanente de la gherghef.

Curatati suveica dupa brodere, deoarece lipiciul poate ramane pe ea.

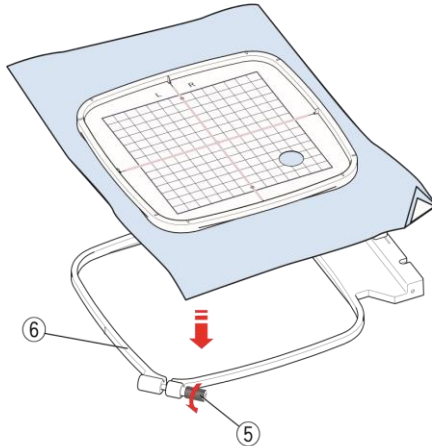
1



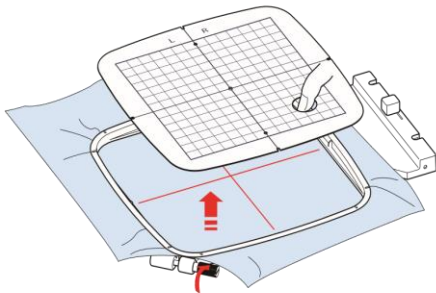
2



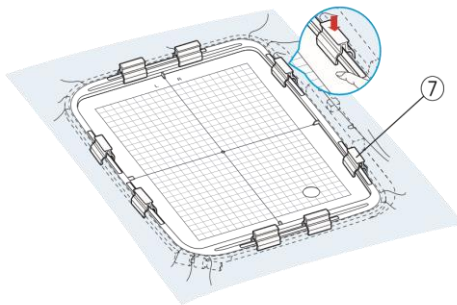
3



4



5



Fixarea materialului in gherghef

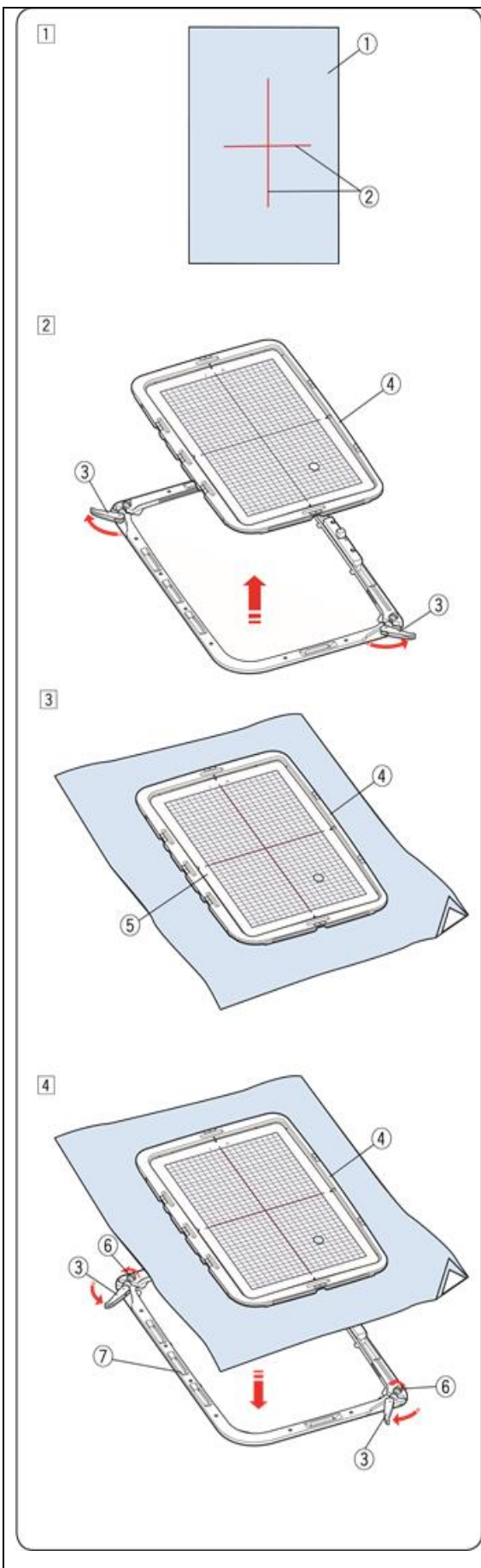
Cand folosim ghergheful SQ14b, SQ20b sau RE20b

1. Pregatiti un material si asezati un stabilizator pe spatele lui. Materialul si stabilizatorul ar trebui sa fie mai mari decat dimensiunea gherghefului.
Desenati liniile centrale pe material cu creta de croitorie.
 - ① Material
 - ② Linii centrale
2. Asezati partea interioara a gherghefului si sablonul pe material, potrivit liniile centrale ale materialului cu sablonul.
 - ③ Parte interioara gherghef
 - ④ Sablon
3. Slabiti surubul de stangere de pe partea exterioara a gherghefului.
Asezati partea interioara a gherghefului si materialul pe partea exterioara.
 - ⑤ Surub stangere gherghef
 - ⑥ Parte exterioara gherghef
4. Impingeti partea interioara a gherghefului si materialul in partea exterioara.
Strangeti surubul de pe partea exterioara pentru a intinde materialul.
Asigurati-va ca materialul este intins bine in gherghef.
Scoateti sablonul.
5. Prindeti materialul de gherghef cu cleme atunci cand folositi ghergheful SQ20b sau RE20b.
 - ⑦ Clema

NOTA:

Straturile groase de material si stabilizatorul pot provoca cusaturi sarite sau fire si ace rupte.

Evitati sa coaseti straturi mai groase de 3mm.



Cand folosim ghergheful RE36b

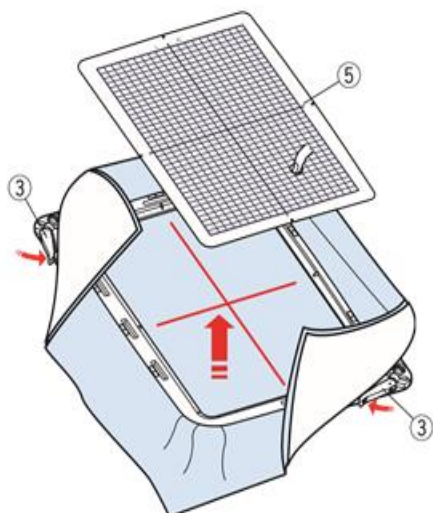
1. Pregatiti un material si atasati un stabilizator pe spatele materialului.
Materialul si stabilizatorul ar trebui sa fie mai mari decat dimensiunea gherghefului.
Desenati liniile centrale pe material cu creta de croitorie.
 - ① Material
 - ② Linii centrale

2. Rotiti parghiile de pe partea exterioara a gherghefului in directia sagetii si scoateti partea interioara a gherghefului.
 - ③ Parghie partea exterioara a gherghefului
 - ④ Parte interioara gherghef

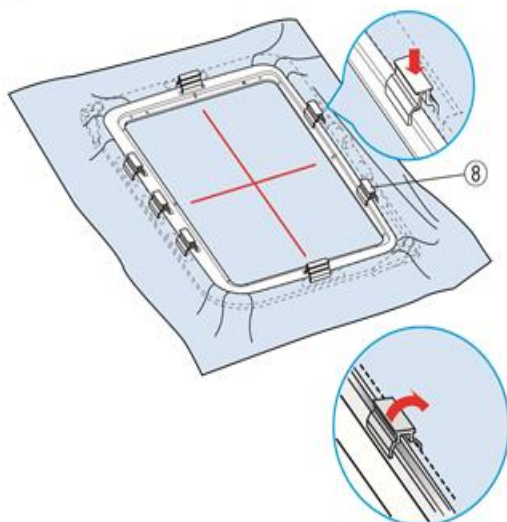
3. Asezati partea interioara a gherghefului si sablonul pe material, potrivit liniile centrale de pe material cu sablonul.
 - ④ Parte interioara gherghef
 - ⑤ Sablon

4. Impingeti partea interioara a gherghefului si materialul in partea exterioara.
Rotiti parghiile de pe partea exterioara a gherghefului la jumatate (in directia sagetilor) si strangeti suruburile de fixare ale gherghefului cu degetele.
 - ③ Parghie partea exterioara a gherghefului
 - ④ Parte interioara gherghef
 - ⑥ Surub de fixare
 - ⑦ Parte exterioara gherghef

5



6



5. Traceti cele patru laterale ale materialului pentru a-l intinde. Asigurati-va ca materialul este intins bine in gherghef. Rotiti parghiile de pe partea exterioara a gherghefului in directia sagetilor.

Scoateti sablonul.

- ③ Parghie partea exterioara a gherghefului
- ⑤ Sablon

6. Fixati materialul pe gherghef cu cleme.

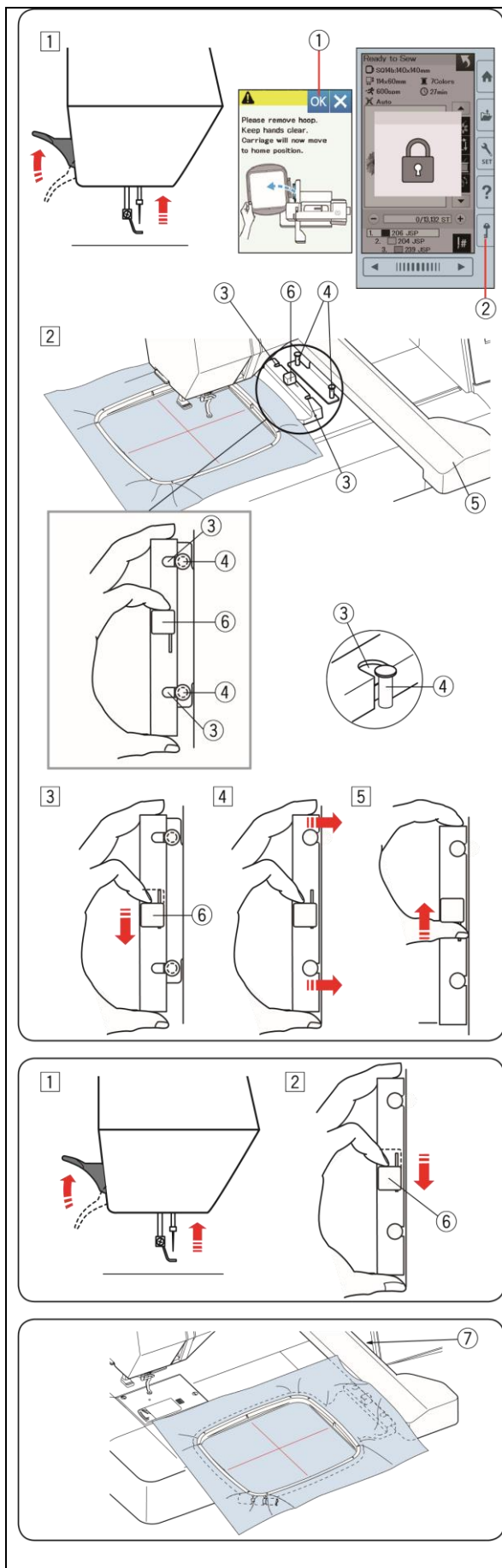
- ⑧ Clema

*Dupa coasere, trageți clemele in directia sagetii, pentru a le elimina. Rotiti parghiile si scoateti materialul.

NOTA:

Straturile groase de material si stabilizatorul pot provoca cusaturi sarite sau fire si ace rupte. Evitati sa coaseti straturi mai groase de 3mm.

Asigurati-va ca autocolantul antiderapare este atasat pe ghergheful RE36b (consultati pagina 9).



Atasarea gherghefului pentru brodat la masina

Pentru atasare:

- Ridicati piciorusul presor. Invertiti roata volanta spre dvs. pentru a ridica acul in pozitia sa cea mai inalta. Porniti comutatorul de alimentare. Daca unitatea de brodat nu se afla in pozitia normala, va aparea mesajul de atentionare pentru a muta unitatea de brodat in pozitia normala. Apasati tasta OK pentru a muta unitatea de brodat in pozitia normala.
 - Tasta OK
 Selectati sau editati modelul dorit si apasati tasta OK. Pe ecran va aparea „Gata pentru brodat” si unitatea de brodat se va muta in pozitia de start. Apasati tasta de blocare pentru a bloca masina.
 - Tasta de blocare
- Asezati ghergheful pe masina. Pozitionati ghergheful aliniind crestaturile de pe gherghef cu stifturile de pe unitatea de brodat.
 - Crestatura
 - Stift unitate de brodat
 - Unitatea de brodat
 - Parghie
- Deplasati parghia in directia sagetii.
 - Parghie
- Atasati ghergheful impingandu-l pe stifturile unitatii de brodat.
- Impingeti parghia in directia sagetii pentru a bloca ghergheful.

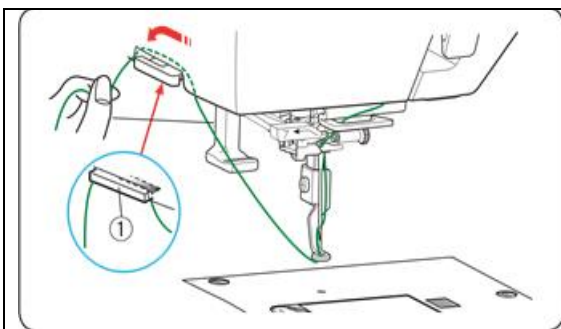
Pentru scoatere:

- Ridicati piciorusul presor. Invertiti roata volanta spre dvs. pentru a ridica acul in cea mai inalta pozitie. Apasati tasta de blocare pentru a bloca masina.
- Deplasati parghia in directia sagetii si scoateti ghergheful.
 - Parghie

NOTA:

Aveti grija sa nu asezati excesul de material intre unitatea de brodat si corpul masinii ⑦.

Nu incercati niciodata sa miscati unitatea de brodat cu mana si nu o atingeti in timp ce se deplaseaza.



Dipozitiv pentru retinerea firului

Pentru a evita brodarea peste capatul firului superior, puneti capatul firului pe dispozitivul de retinere.

Treceti firul superior prin orificiul piciorusului de brodat si trageți-l pana la dispozitivul pentru retinere.

Agatati firul de dispozitiv din fata in spate.

- ① Dispozitiv pentru retinerea firului

Selectarea modelelor de broderie presetate

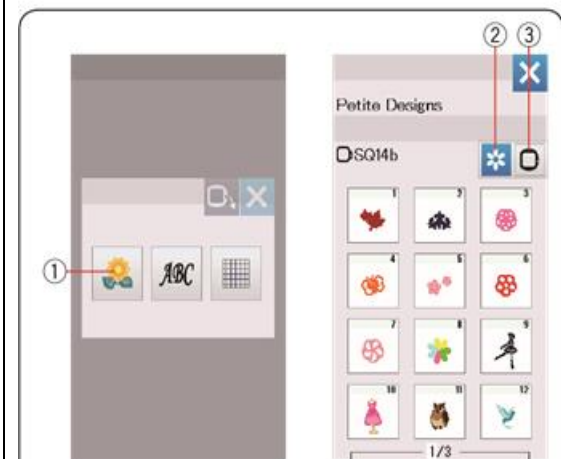
Apasati tasta **Modele presetate** si se va deschide prima pagina cu modele mici (Petite Designs).

- ① Tasta Modele presetate

Apasati tasta **Categorii modele** pentru a rasfoi listele cu modele dupa categoria de model sau apasati tasta **Selectare gherghief** pentru a rasfoi modelele dupa dimensiunea gherghefului.

- ② Tasta **Categorii modele**

- ③ Tasta **Selectare gherghief**



Categorie modele

Apasati tasta **Categorii modele** pentru a afisa listele de modele pe categorii.

Apasati tastele pagina anterioara/urmatoare pentru a rasfoi lista cu modele.

- ④ Tasta pagina anterioara

- ⑤ Tasta pagina urmatoare

Pagina 1 din 4:

- Modele mici
- Modele favorite
- Modele pentru tiv
- Modele geometrice

Pagina 2 din 4:

- Modele pantry
- Modele litere stilizate
- Modele litere inflorate
- Modele matlasate

Pagina 3 din 4:

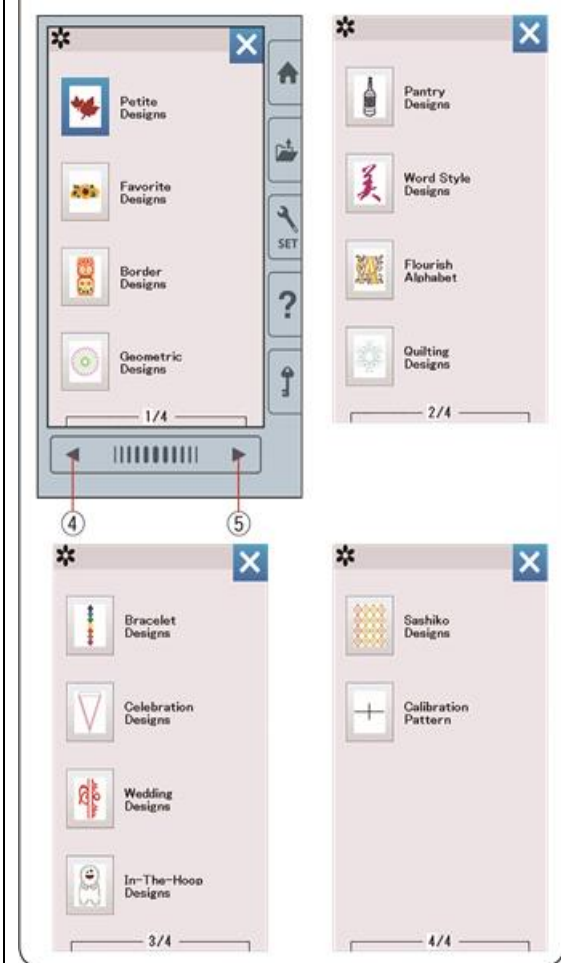
- Modele bratari
- Modele sarbatoare
- Modele in- the-hoop

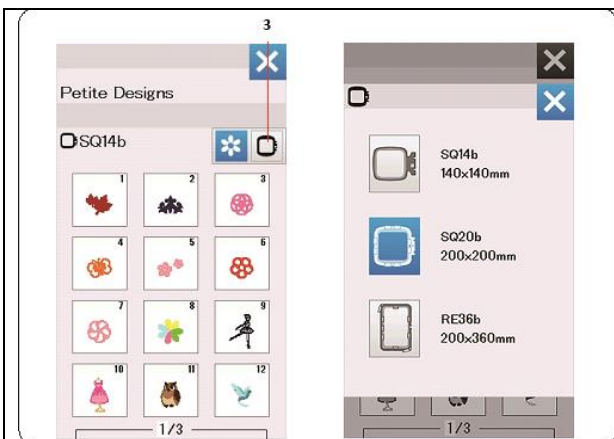
Pagina 4 din 4:

- Modele sashiko
- Modele de calibrare

Apasati categoria dorita si se va deschide fereastra cu modele.

Rasfoiti listele de modele folosind tastele de pagina anterioara/urmatoare si selectati modelul dorit apasand pe pictograma modelului.

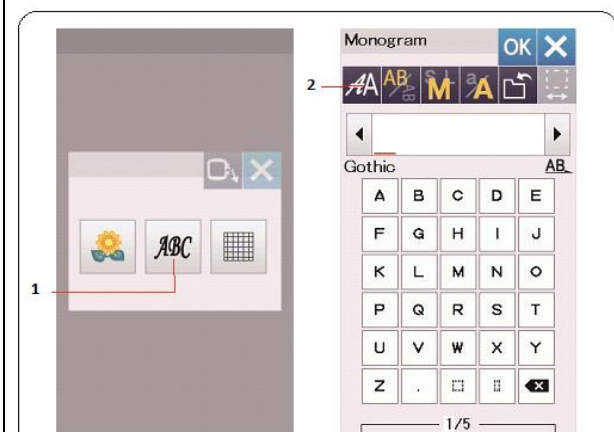




Selectare modelului in functie de dimensiunea gherghefului

Apasati tasta **Selectare gherghef** ③ si se va deschide fereastra de selectare a gherghefului. Selectati o dimensiune de gherghef egala sau mai mica decat cea pe care o veti atasa.

Rasfoiti listele de modele cu tastele pagina anterioara/urmatoare, si selectati modelul dorit apasand pe pictograma modelului.



Monogramarea

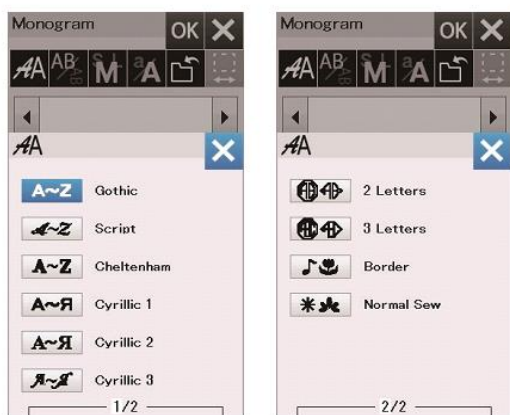
Apasati tasta de monogramare si se va deschide fereastra de monogramare.

Apasati tasta de selectare a fontului pentru a deschide fereastra de selectie a fontului.

① Tasta monogramare

② Tasta selectie font

Puteti selecta unul dintre cele 10 fonturi pentru monogramare, precum si modele cu 2 litere, 3 litere si pentru tivire.



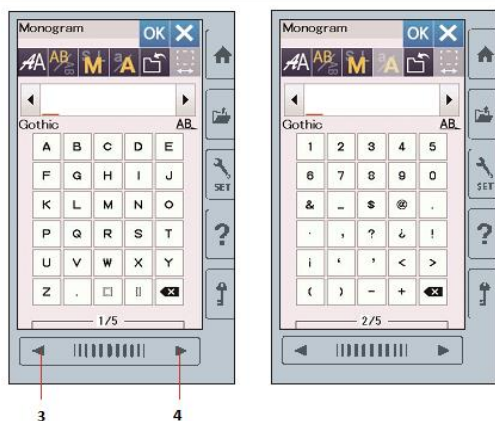
Sunt disponibile urmatoarele fonturi si modele:

Pagina 1 din 2:

- Font gotic
- Font scriptic
- Font cheltenham
- Font chirilic 1
- Font chirilic 2
- Font chirilic 3

Pagina 2 din 2:

- 2 litere
- 3 litere
- Modele pentru tiv
- Modele cusute normal



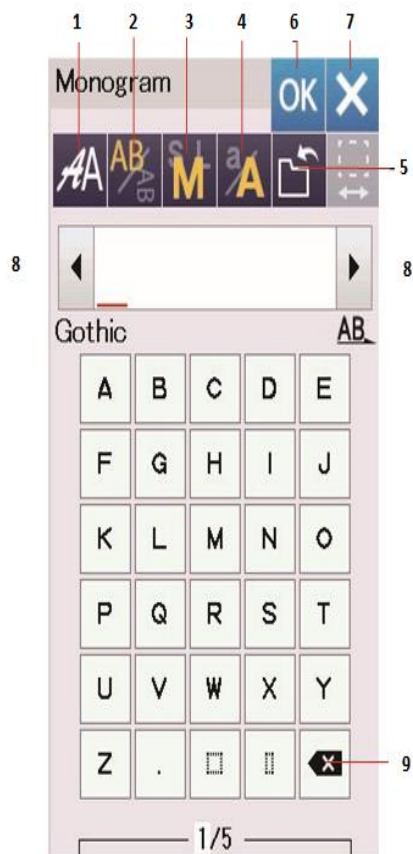
Apasati pictograma fontului dorit si se va deschide fereastra pentru monogramare.

Rasfoiti paginile folosind tastele pagina anterioara/urmatoare.

Puteti introduce litere, cifre, simboluri, litere chirilice si europene.

③ Tasta pagina anterioara

④ Tasta pagina urmatoare



Taste functionale

① Tasta **Selectare font**

Apasati aceasta tasta pentru a deschide fereastra de selectare a fontului.

② Tasta **Orientare litere**

Apasati aceasta tasta pentru a selecta pozitia orizontala sau verticala a literelor.

③ Tasta **Dimensiune litere**

Apasand aceasta tasta, puteti selecta urmatoarele 3 dimensiuni pentru litere.

Dimensiunile aproximative ale literelor majuscule sunt:

- **L (mare):** 30mm
- **M (mediu):** 20mm
- **S (mic):** 10mm
-

④ Tasta **Majuscule**

Apasand aceasta tasta se modifica scrisul din litere mari in litere mici si invers.

⑤ Tasta **Salvare**

Apasand aceasta tasta se deschide fereastra de salvare a fisierului si se poate salva textul sau monograma ca fisier (consultati pagina 64).

⑥ Tasta **OK**

Apasati aceasta tasta pentru a confirma intrarea si pentru a deschide fereastra „gata pentru brodat” sau fereastra de editare anterioara.

⑦ Tasta **X**

Apasati aceasta tasta pentru a iesi din acest meniu.

⑧ Taste **Cursor**

Apasati aceste taste pentru a muta cursorul spre stanga sau dreapta.

⑨ Tasta **Stergere**

Apasati aceasta tasta pentru a sterge caracterul de deasupra cursorului sau din fata cursorului.

⑩ Tasta **Ajustare spatiu**

Aceasta tasta este activata numai atunci cand este introdus un spatiu.

Daca spatiile dintre caractere par inegale, introduceti un spatiu intre caractere si reglati latimea spatiului.

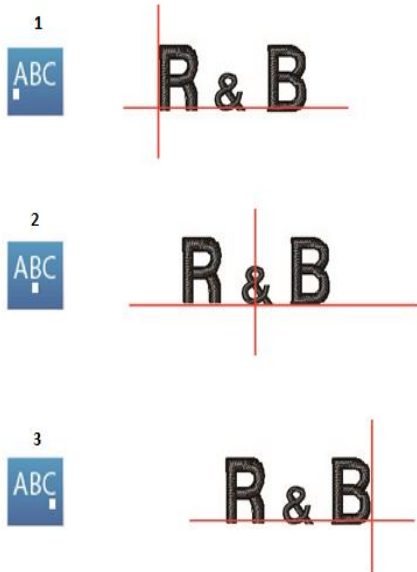
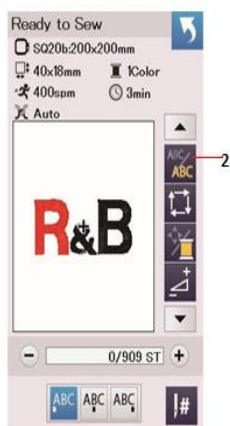
Apasati aceasta tasta pentru a deschide fereastra de reglare a spatiului.

Pentru a mari latimea spatiului, apasati tasta „+”.

Pentru a miscora latimea spatiului, apasati tasta „-”.

NOTA:

Latimea spatiului este afisata numai in milimetri.



Programarea unei monograme

Exemplu: Programarea „R&B” in fontul gotic.

Introduceti litera „R”, cursorul se deplaseaza spre dreapta si „R” este memorat automat.

Apasati tasta pentru dimensiunea literelor si selectati dimensiunea mica.

① Tasta **Dimensiune litera**

Introduceti semnul „&”, cursorul se deplaseaza spre dreapta si „&” este memorat automat.

Apasati tasta pentru dimensiunea literelor si selectati dimensiunea medie.

Introduceti litera „B”, cursorul se deplaseaza spre dreapta si „B” este memorat automat.

Apasati tasta OK.

Va aparea fereastra pentru confirmarea gherghifului.


Pe ecran apare fereastra „gata pentru brodat”.

NOTA:

Fereastra de confirmare a gherghifului nu va fi afisata daca optiunea de confirmare a gherghifului este dezactivata (consultati pagina 61).

Schimbarea culorii

Puteti broda o monograma multicolora schimband culoarea firului pentru fiecare litera daca apasati tasta **Schimbare culoare** inainte de a coase. Tasta Schimbare culoare se schimba in


 cand este activa functia de schimbare a culorii. Schimbati firul la urmatoarea culoare si incepeti sa brodati din nou.

② Tasta **Schimbare culoare**


Pozitia monogramei

Puteti selecta dintre cele 3 pozitii: stanga, centru si dreapta.


① Stanga

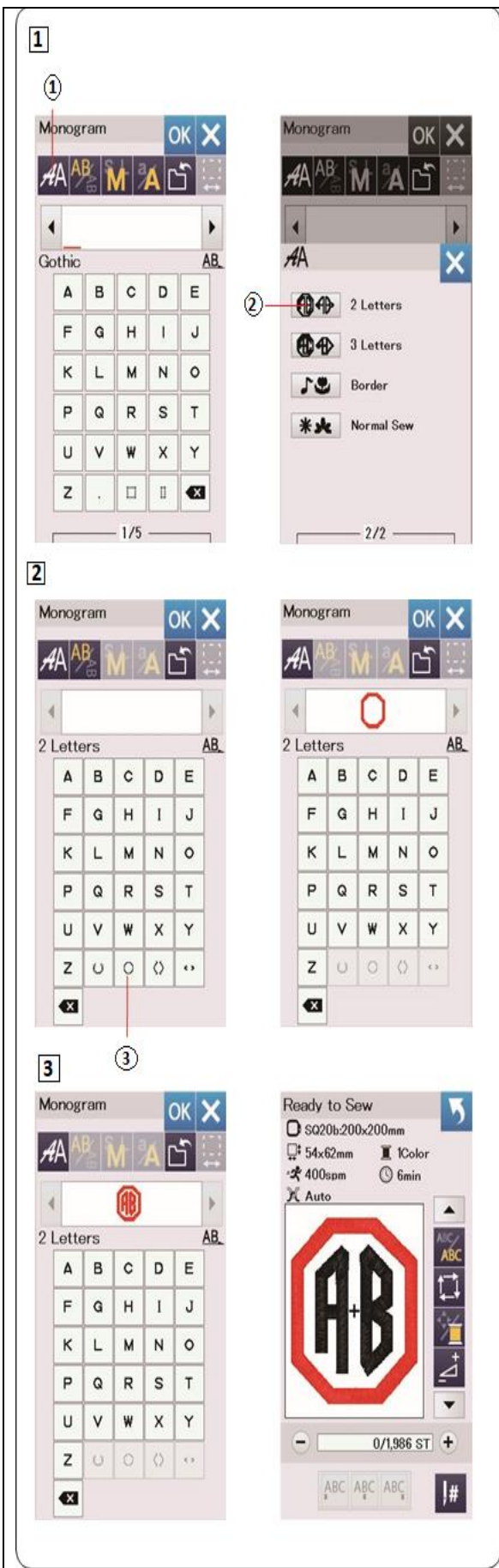
Apasati tasta  pentru a incepe sa brodati din capatul stang al liniei de referinta de pe sablon.

② Centru

Apasati tasta  pentru a broda in centrul gherghifului.

③ Dreapta

Apasati tasta  pentru a incepe sa brodati din capatul drept al liniei de referinta de pe sablon.



Monograma cu 2 litere

Exemplu: 2 litere intr-un octogon

1. Apasati tasta **Selectare font** ① .
Selectati 2 litere ② .

2. Selectati octogonul ③ .

3. Introduceti „A” si „B”.
Apasati tasta OK si va aparea un mesaj de avertizare.
Apasati tasta Ok si unitatea de brodat se va muta in pozitia de start.
Va aparea fereastra de confirmare a gherghefului.
Apasati tasta Ok.
Pe ecran apare fereastra „Gata pentru brodat”.

NOTA:

Monograma cu 3 litere se brodeaza la fel ca cea cu 2 litere.
Pozitionarea monogramei cu 2 si 3 litere este in centru.

Fereastra pentru confirmarea gherghefului nu va aparea daca optiunea de confirmare a gherghefului este dezactivata (consultati pagina 61).

1



2



1



2



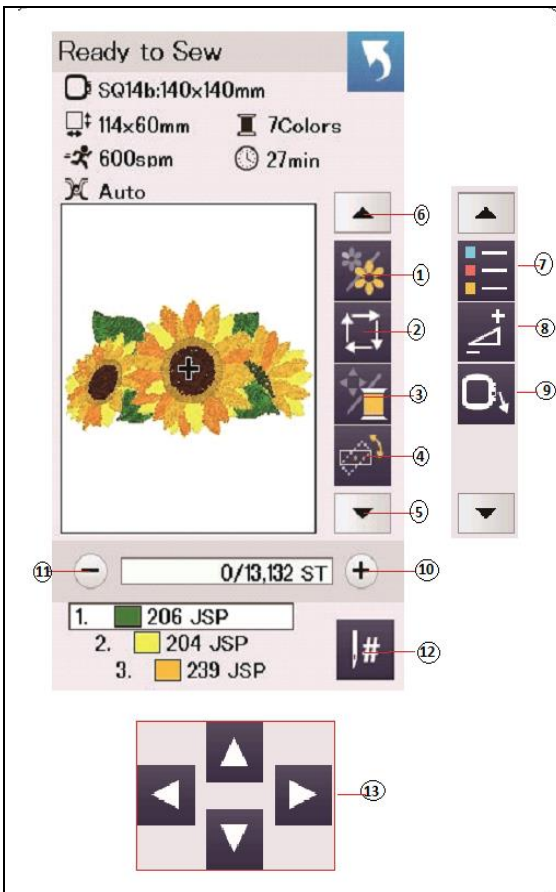
Editarea unei monograme

Stergerea unui caracter: Stergere „R” din „MART”

1. Apasati tasta cursor ① pentru a deplasa cursorul sub litera „R”.
2. Apasati tasta de stergere ② si litera „R” este stearsa.

Inserarea unui caracter: Inserare „E” in „MAT”

1. Apasati tasta cursor ① pentru a deplasa cursorul sub litera „A”.
2. Introduceti „E”.
Litera „E” este inserata inaintea literei „A”.



Fereastra „Gata pentru brodat”

Fereastra „Gata pentru brodat” afiseaza tastele functionale pentru brodat si informatii despre modelul selectat.

Apasati tasta cu sageata in jos (5) sau cu sageata in sus (6) pentru a afisa urmatorul set de taste functionale (de la (7) la (9)).

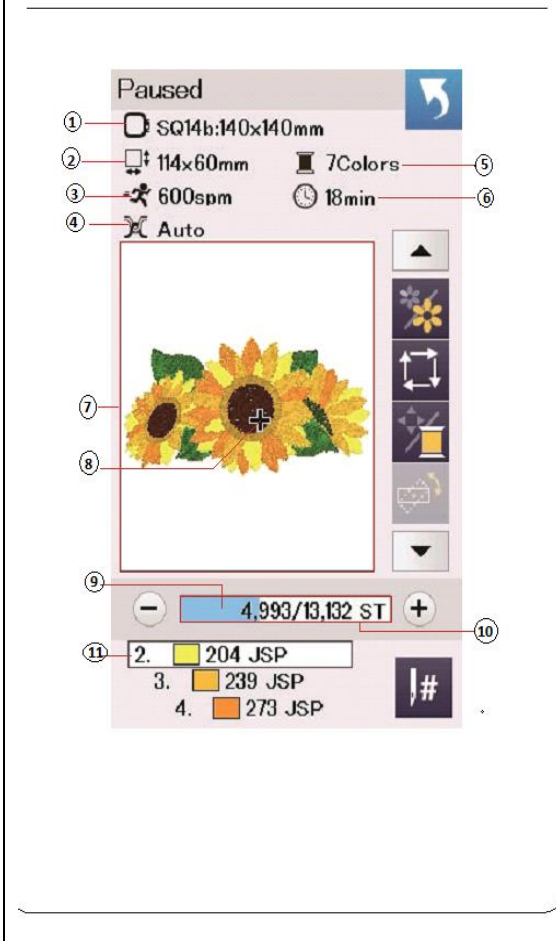
Taste functionale

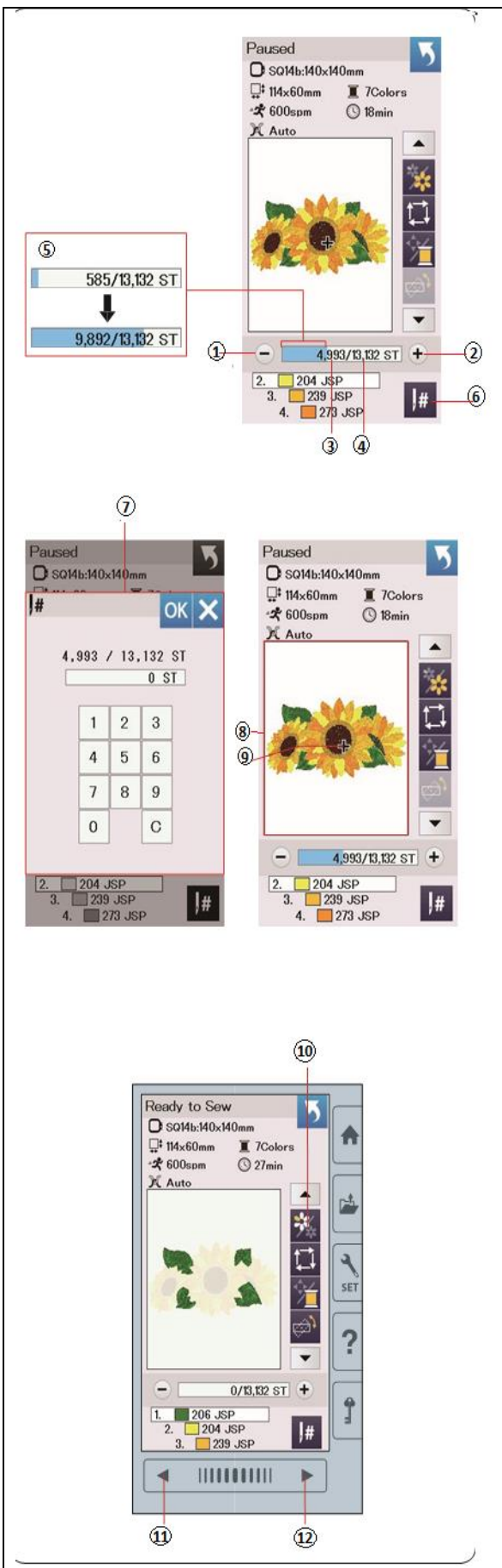
- ① Tasta sectiune culori
- ② Tasta simulare traseu broderie
- ③ Alternare afisare culori model / taste pozitionare
- ④ Tasta pentru ajustari fine a pozitiei/unghiului broderiei
- ⑤ Tasta sageata in jos
- ⑥ Tasta sageata in sus
- ⑦ Tasta lista culori
- ⑧ Tasta ajustare
- ⑨ Tasta mutare gherghief inapoi
- ⑩ Tasta coasere inainte
- ⑪ Tasta coasere inapoi
- ⑫ Tasta jump
- ⑬ Taste de pozitionare

Informatii model

Pe ecran se afiseaza urmatoarele detalii:

- ① Dimensiune gherghief
- ② Dimensiune model
- ③ Viteza maxima de brodare
- ④ Setare tensiune
- ⑤ Numar de culori pentru fire (straturi)
- ⑥ Timpul necesar pentru brodare
- ⑦ Fereastra de previzualizare
- ⑧ Marcaj (punctul de cusut actual)
- ⑨ Bara de progres
- ⑩ Numar de cusaturi
- ⑪ Culoare fir





Taste coasere inapoi/inainte

Apasati tasta „-” ① pentru a muta ghergheful inapoi, la un punct de coasere precedent.

Apasati tasta „+” ② pentru a deplasa ghergheful inainte.

Ghergheful se va muta cu o miscare inainte de fiecare data cand este apasata aceasta tasta. Tineti apasata tasta pentru a muta mai repede si sariti 10, 100 sau 500 de cusaturi la un moment dat. Numarul de cusaturi efectuate ③ si numarul total de cusaturi ale modelului ④ sunt afisate in fereastra de numarare ale cusaturilor.

Puteti utiliza aceste taste pentru a muta ghergheful in locul unde firul s-a rupt sau s-a epuizat.

- ① Tasta coasere inapoi
- ② Tasta coasere inainte
- ③ Numar cusaturi efectuate
- ④ Numar total cusaturi model

Bara albastra din fereastra de numarare a cusaturilor este bara de progres. Bara de progres ⑤ apare cand numarul de cusaturi creste si indica progresul modelului brodat. Cand modelul este finalizat, bara de progres revine la 0.

- ⑤ Bara de progres

Tasta „jump”

Daca doriti sa treceti la un anumit punct de coasere, apasati tasta „jump” ⑥ si se va deschide fereastra cu tastatura numerica ⑦. Introduceti numarul dorit al punctului de coasere si apasati OK. Ghergheful se deplaseaza la punctul de coasere pe care l-ati introdus.

- ⑥ Tasta „jump”
- ⑦ Fereastra tastatura numerica

Marcaj (punct de cusut actual)

Marcajul ⑨ din fereastra de previzualizare ⑧ indica punctul de cusut actual. Apasati fereastra de previzualizare ⑧ pentru a ascunde marcajul.

- ⑧ Fereastra de previzualizare
- ⑨ Marcaj (punct de cusut actual)

Tasta sectiune culoare

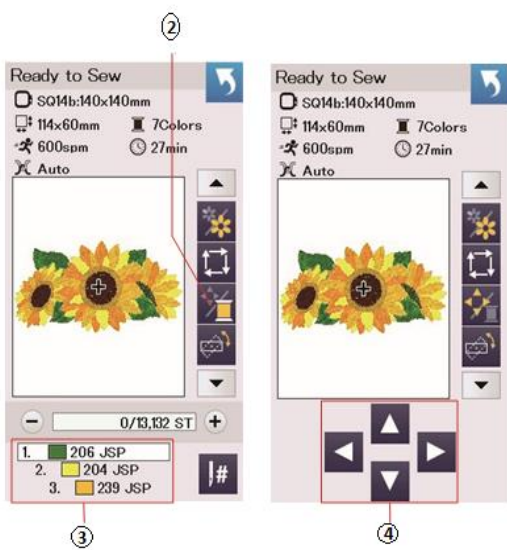
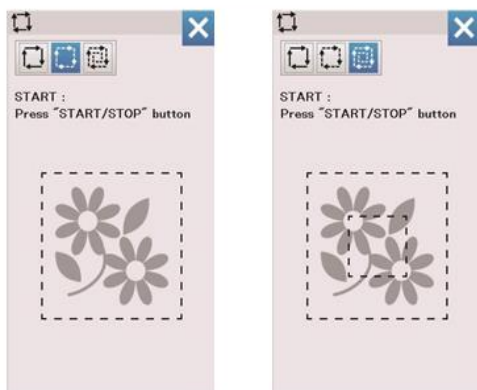
Apasati tasta sectiune culoare ⑩ pentru a afisa imaginea completa a modelului selectat sau numai imaginea partiala a fiecarei sectiuni de culoare.

Pentru a vedea urmatoarea sectiune de culoare, apasati tasta pentru pagina urmatoare ⑫.

Pentru a vedea sectiunea de culoare anterioara, apasati tasta pentru pagina anterioara ⑪.

Daca doriti sa brodati numai o sectiune de culoare, apasati tastele de culoare urmatoare/anterioara pana cand sectiunea dorita este afisata.

- ⑩ Tasta sectiune culoare
- ⑪ Tasta pagina anterioara
- ⑫ Tasta pagina urmatoare








Tasta simulare traseu broderie

Puteti verifica dimensiunea zonei de broderie urmarind conturul modelului fara cusaturi sau cu cusaturi de insalire.

Apasati tasta de simulare si se va deschide fereastra de optiuni pentru simulari.

- ① Tasta simulare traseu broderie

Sunt disponibile urmatoarele 3 optiuni:

1. Simularea fara cusaturi
 Apasati tasta  pentru a deschide fereastra pentru simularea fara cusaturi.
 Apasati tasta  pentru a incepe simularea sau apasati una din tastele  pentru a muta ghergheful intr-unul din colturi.
2. Simularea si insalirea (singulara)
 Apasati tasta  pentru a deschide fereastra de simulare si insalire (singulara).
 Coborati piciorul presor.
 Apasati butonul start/stop pentru a incepe simularea prin cusaturi de insalire.
3. Simularea si insalire (dubla)
 Apasati tasta  pentru a deschide fereastra de simulare si insalire (dubla).
 Coborati piciorul presor.
 Apasati butonul start/stop pentru a incepe simularea prin cusaturi de insalire. Mai intai, masina insaleaza in interiorul modelului, apoi simuleaza conturul modelului prin cusaturi de insalire.

NOTA:

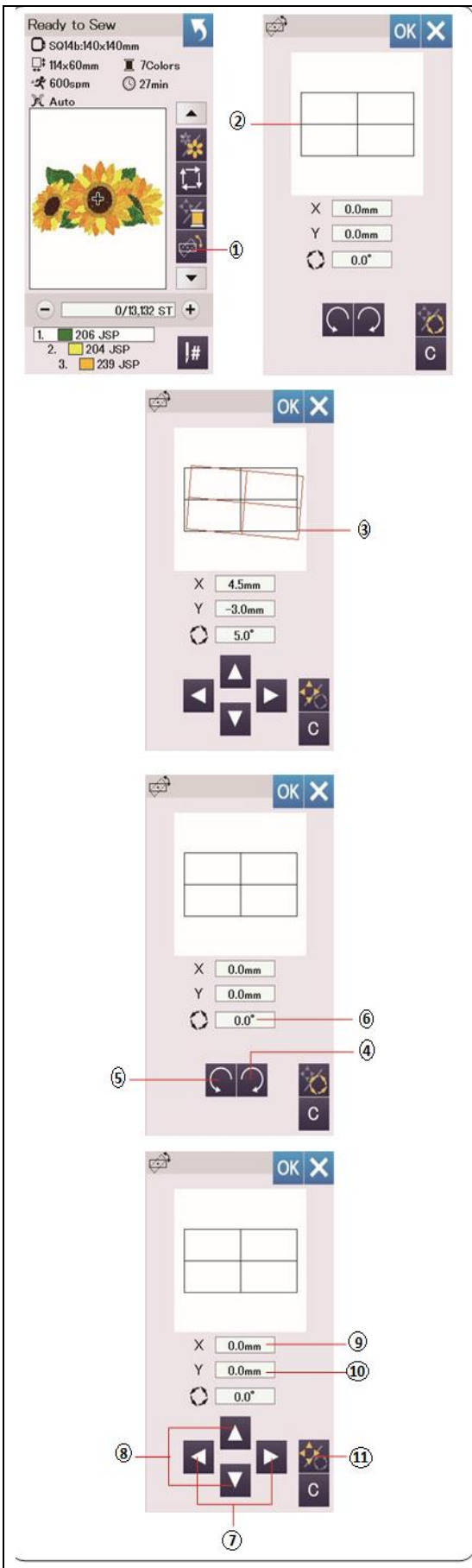
Masina va insaila in jurul zonei de brodat cu o rezerva de 5 mm.
 Cu toate acestea, rezerva va fi nula daca modelul se intinde peste limita maxima a zonei de brodat.
 Pentru a inchide fereastra pentru simulare, apasati tasta X.

Alternare afisare culori model / taste pozitionare

Apasati aceasta tasta pentru a afisa sau a ascunde tastele de pozitionare. Lista culorilor firului pentru modelul selectat este afisata atunci cand tastele de pozitionare sunt ascunse.

Reglati pozitia gherghefului cu tastele de pozitionare, astfel incat pozitia acului vine chiar deasupra centrului liniilor de referinta de pe material.

- ② Alternare afisare culori model/ taste pozitionare
- ③ Lista culori fir
- ④ Taste pozitionare



Tasta pentru ajustari fine a pozitiei/unghiului broderiei

Puteti face ajustari fine la pozitia sau unghiul modelului broderiei fara a scoate ghergheful din masina.

Apasati tasta pentru ajustari fine a pozitiei/unghiului broderiei ① .

Pozitia originala a modelului de broderie este previzualizata ca un dreptunghi negru ② .

Dreptunghiul rosu ③ apare cand faceti ajustari fine modelului, iar acesta afiseaza diferenta dintre pozitia initiala si pozitia ajustata.

Rotire model

Puteti face ajustari fine la unghiul modelului de broderie.

Apasati tasta ④ pentru a roti modelul cu 0.5 grade in sensul acelor de ceasornic.

Apasati tasta ⑤ pentru a roti modelul cu 0.5 grade in sens invers acelor de ceasornic.

Valoarea unghiului este afisata in fereastra ⑥ .

NOTA:

Unghiul unui model de broderie poate fi ajustat de la -0.5 la 5.0 grade. Unghiul modelului nu poate fi ajustat pentru a depasi suprafata de brodare.

Mutare model

Puteti face ajustari fine pentru pozitia modelului de broderie.

Apasati tasta unghi/mutare ⑪ .

Pe ecran apar tastele de pozitionare.

Apasati tastele ⑦ pentru a muta modelul cu 0.5 mm la stanga sau la dreapta (fereastra X ⑨).

Apasati tastele ⑧ pentru a muta modelul cu 0.5 mm inainte sau inapoi (fereastra Y ⑩).

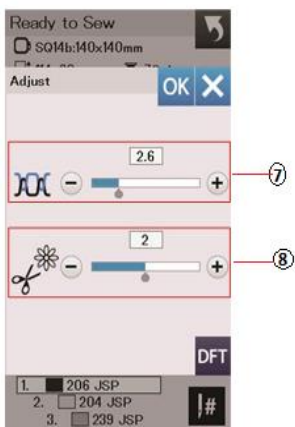
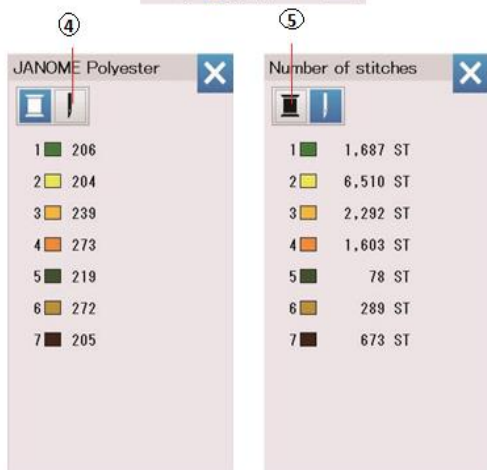
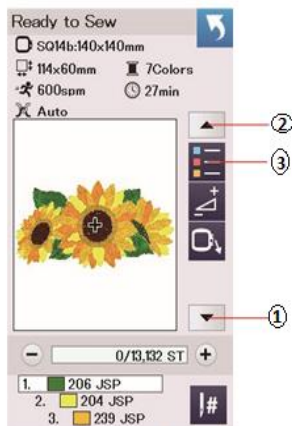
Este afisata distanta de miscare fata de pozitia initiala in ferestrele X si Y.

NOTA:

Pozitia unui model de broderie poate fi ajustata de la -5.0 mm la 5.0 mm.

Pozitia modelului nu poate fi reglata pentru a depasi suprafata de coasere.

Distanta de miscare fata de pozitia initiala este afisata numai in milimetri.



Tasta lista culori

Apasati tasta cu sageata in jos ① sau tasta cu sageata in sus ② pentru a afisa urmatorul set de taste functionale.

Apasati tasta lista culori ③ pentru a vizualiza o lista a culorilor firului pentru modelul selectat.

Apasati tasta numar cusatura ④ pentru a vizualiza numarul de cusaturi pentru fiecare culoare a modelului selectat. Apasati tasta cu papiota ⑤ pentru a vizualiza o lista a culorilor firului pentru modelul selectat.

Tasta ajustare

Apasati tasta de ajustare pentru a deschide fereastra de setare manuala.

Puteti face urmatoarele setari in aceasta fereastra.

⑥ Tasta ajustare

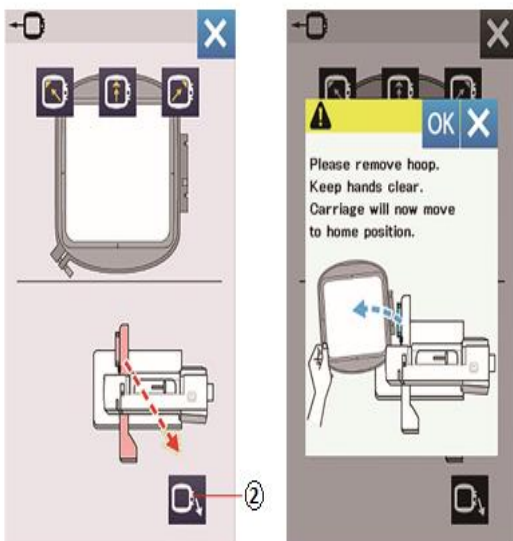
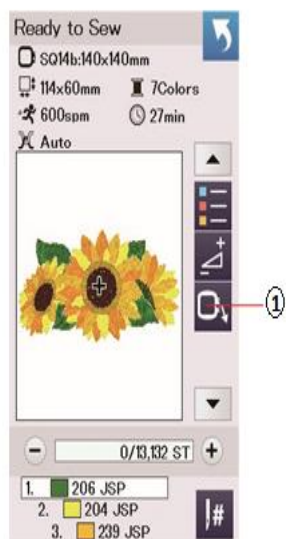
⑦ Tasta tensionare fir

Apasati tasta „+” sau „-” pentru a regla tensiunea firului dupa preferintele dvs.

⑧ Tasta setare lungime taiere fir

Aceasta optiune poate fi utilizata pentru setarea „taierea lungimii firului sarit” sau pentru activarea „comenzii de taiere” (consultati pagina 62).

Apasati tasta „+” sau „-” pentru a regla lungimea capatului firului sarit.




Tasta mutare gherghef inapoi

Invertiti roata volanta spre dvs. pentru a ridica acul in cea mai inalta pozitie.

Ridicati piciorusul presor.

Apasati tasta mutare gherghef inapoi ① si se va deschide fereastra pentru mutarea gherghefului inapoi.

Apasati tasta  ② si se va deschide fereastra pentru confirmare.

Apasati OK pentru a muta unitatea de brodat in pozitia initiala si sa va intoarcati la fereastra Gata pentru brodat. Apasati una din tastele  pentru a muta unitatea in pozitia de asteptare.

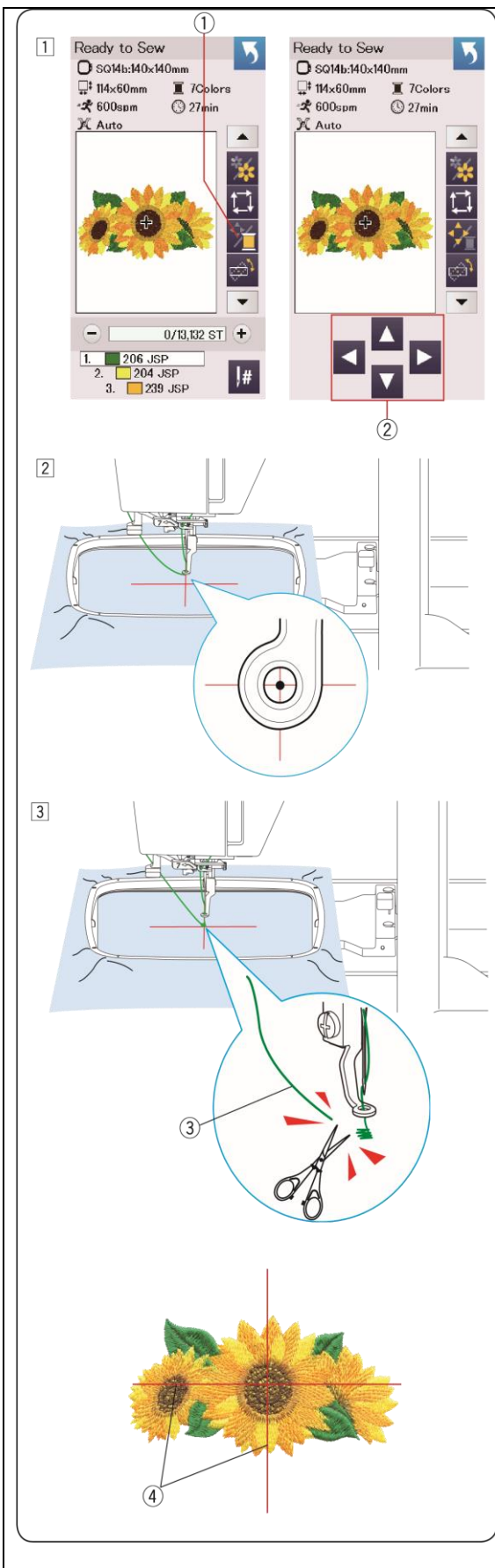
Apasati tasta X pentru a inchide fereastra cu optiunea de mutare inapoi a gherghefului.

② Tasta mutare gherghef inapoi

Apasati butonul start/stop.

Apare mesajul de avertizare.

Apasati OK si ghergheful se va muta in pozitia originala.



Inceperea broderii

1. Selectati modelul dorit.
 Apasati tasta de alternare afisare culori model / taste pozitionare ① . Vor aparea tastele de pozitionare.

2. Ajustati pozitia gherghelului utilizand tastele de pozitionare astfel incat pozitia acului sa fie deasupra centrului liniilor de referinta de pe material.

② Taste pozitionare

3. Apasati butonul start/stop si faceti 5-6 cusaturi.
 Apasati din nou butonul start/stop pentru a opri masina.
 Taiati capatul firului aproape de punctul de start.

③ Capat fir

Apasati din nou butonul start/stop pentru a incepe broderia.
 Masina se va opri automat (si va taia firele daca este activata taierea automata a firului), dupa ce prima sectiune de culoare este terminata.

Schimbati firul cu urmatoarea culoare si brodati urmatoarea sectiune.

Puteti regla pozitia de brodere cu tastele de pozitionare, in timpul broderii daca este necesar.

Apasati butonul start/stop pentru a opri masina.

Apasati tastele de pozitionare pentru a muta gherghelul in pozitia dorita. Apasati din nou butonul start/stop pentru a continua broderia.

NOTA:

Pozitia de cadere a acului va reveni in pozitia originala dupa broderia tuturor sectiunilor de culoare.

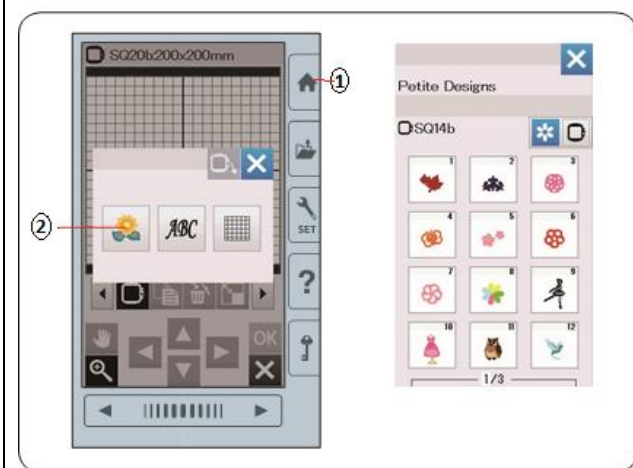
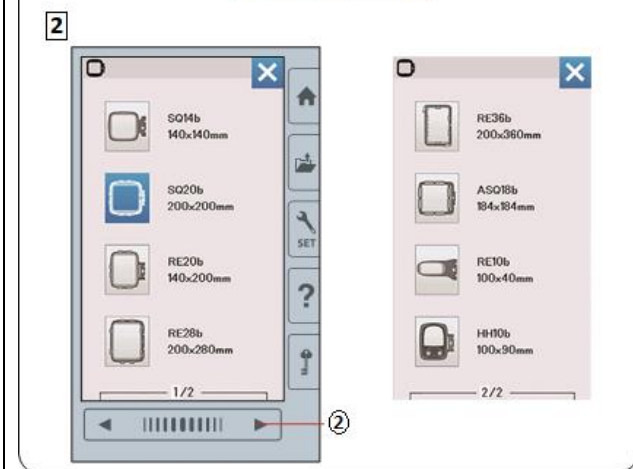
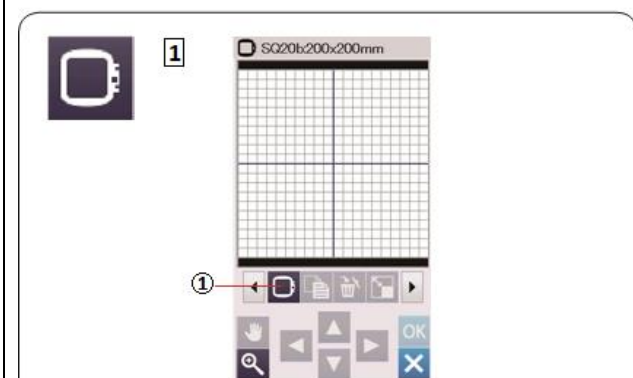
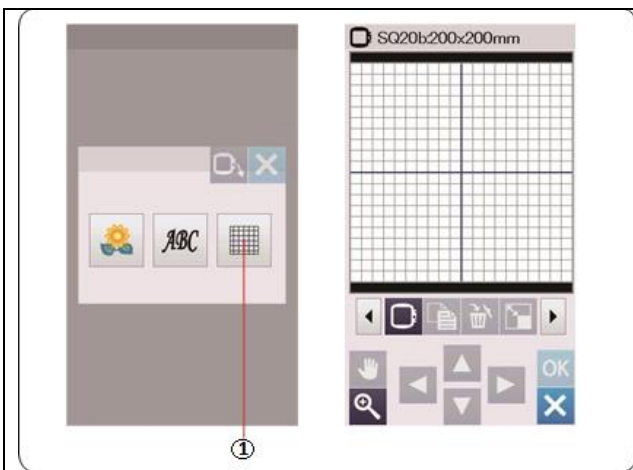
Rezultatele broderii

Modelul de broderie este facut deasupra liniilor centrale de referinta de pe material, asa cum este ilustrat.

④ Linii centrale de referinta de pe material

NOTA:

Consultati pagina 62 pentru setarea modului automat de taiere a firului.



Modul de editare

In modul de editare, puteti edita si combina modele pentru a crea modele noi de broderie.

Apasati tasta mod de editare ① si de va deschide fereastra de editare pentru ghergheful SQ20b.

- ① Tasta mod de editare

Selectare marime gherghef

Puteti selecta si gherghefuri de alte dimensiuni.

1. Apasati tasta de selectare a marimii gherghefului ① si se va deschide fereastra de selectare a gherghefului.

- ① Tasta de selectare gherghef

2. Apasati tasta pentru pagina urmatoare ② pentru a afisa celalate gherghefuri.

Apasati pictograma gherghefului pentru a selecta ghergheful dorit.

Ecranul va reveni la fereastra de editare.

- ② Tasta pagina urmatoare

NOTA:

In modul de editare, nu puteti selecta modele mai mari decat dimensiunea gherghefului selectat.

Unele gherghefuri nu sunt incluse in pachet.

Deschiderea modelelor de broderie

Puteti deschide in fereastra de editare modelele incorporate, monograme si modele din unitatea USB.

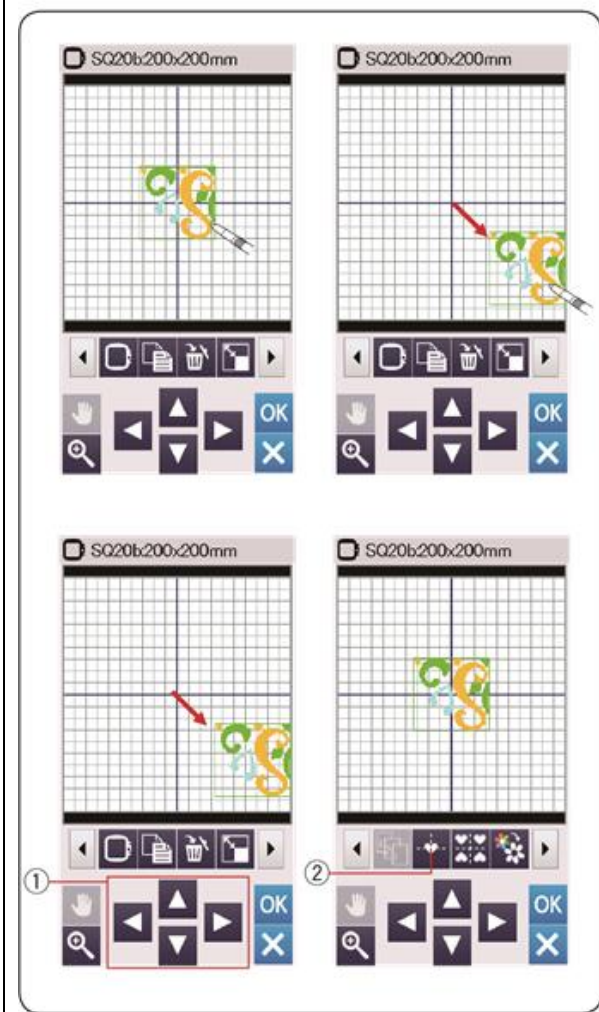
Pentru a deschide modele, apasati tasta de pornire ① .

Apasati tasta pentru modele incorporate ② .

Selectati modelul dorit din lista de modele (consultati paginile 76-83).

- ① Tasta de pornire

- ② Tasta modele incorporate



Informatii bara instrumente de editare

Bara cu instrumente de editare contine urmatoarele taste, asa cum este ilustrat.

Apasati tasta pentru pagina urmatoare ② pentru a arata urmatorul set de intrumente de editare. Apasati tasta pentru pagina anterioara ③ pentru a afisa setul anterior de instrumente de editare.

- (1) Taste pozitionare
- (2) Tasta pagina urmatoare
- (3) Tasta pagina anterioara
- (4) Tasta de derulare
- (5) Tasta zoom
- (6) Tasta selectare gherghef
- (7) Tasta pentru duplicare
- (8) Tasta stergere
- (9) Tasta redimensionare
- (10) Tasta rotire
- (11) Tasta imagine in oglinda pe orizontala
- (12) Tasta imagine in oglinda pe verticala
- (13) Tasta pentru arcuire
- (14) Tasta de grupare
- (15) Tasta salvare fisier (consultati pagina 64)
- (16) Tasta culoare personalizata
- (17) Tasta grupare culori
- (18) Tasta ordinea broderii
- (19) Tasta pozitie centrala
- (20) Tasta pozitionare colturi
- (21) Tasta brodare cu o singura culoare

Selectare model

Pentru a selecta un model pentru editare, apasati pe imaginea modelului din fereastra de editare.

Apare un cadru verde in jurul modelului selectat.

Pozitionare model

Pentru a muta modelul de broderie in fereastra de editare, apasati si trageți modelul in locul dorit, utilizand stiloul pentru ecran sau cu varful degetelor.

NOTA:

Nu mutati modelul pe ecran cu obiecte ascutite.

Puteti muta modelul selectat si apasand pe tastele de pozitionare.

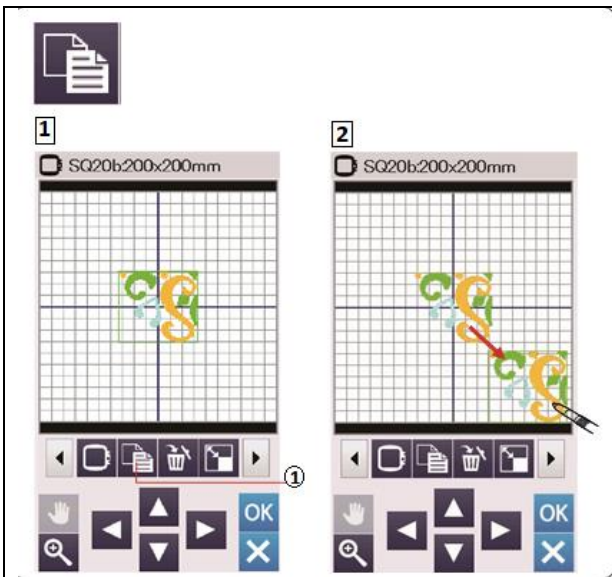
Apasati tastele de pozitionare ① pentru a muta modelul in pozitia dorita in fereastra de editare.

Apasati tasta de pozitie centrala ② pentru a muta modelul in centrul ferestrei de editare.

① Taste de pozitionare

② Tasta de pozitie centrala

Unitatea de brodat nu se va misca cand apasati tastele de pozitionare, deoarece pozitia modelului se va deplasa in raport cu ghergheful, nu cu masina.

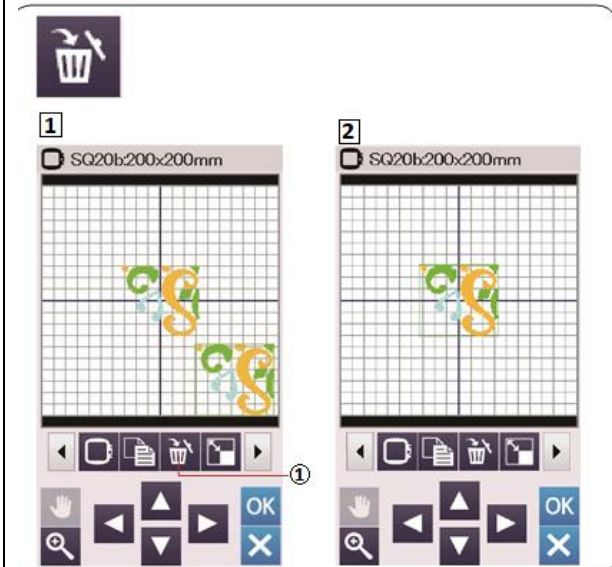


Duplicare model

1. Apasati tasta pentru duplicare pentru a face o copie a modelului selectat.

① Tasta pentru duplicare

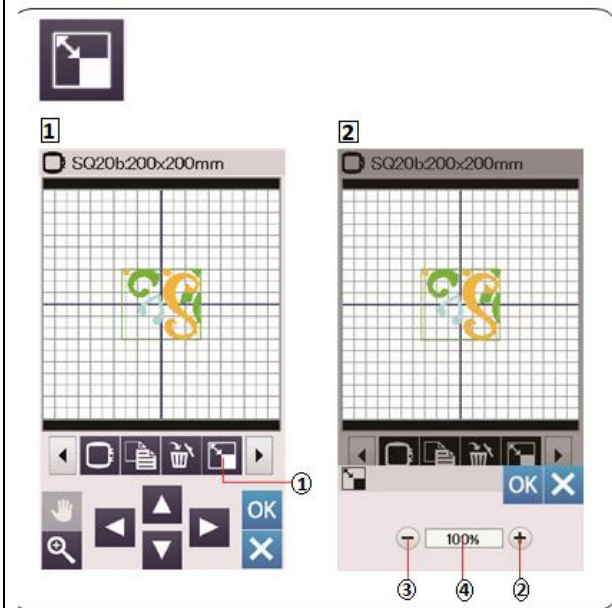
2. Duplicatul va fi copiat peste modelul original. Mutati duplicatul pentru a vedea modelul original.



Stergere model

1. Apasati pe modelul pe care vreti sa il stergeti.
2. Apasati tasta stergere pentru a sterge modelul selectat.

① Tasta stergere



Redimensionare model

1. Apasati tasta de redimensionare pentru a deschide fereastra de optiuni redimensionare.

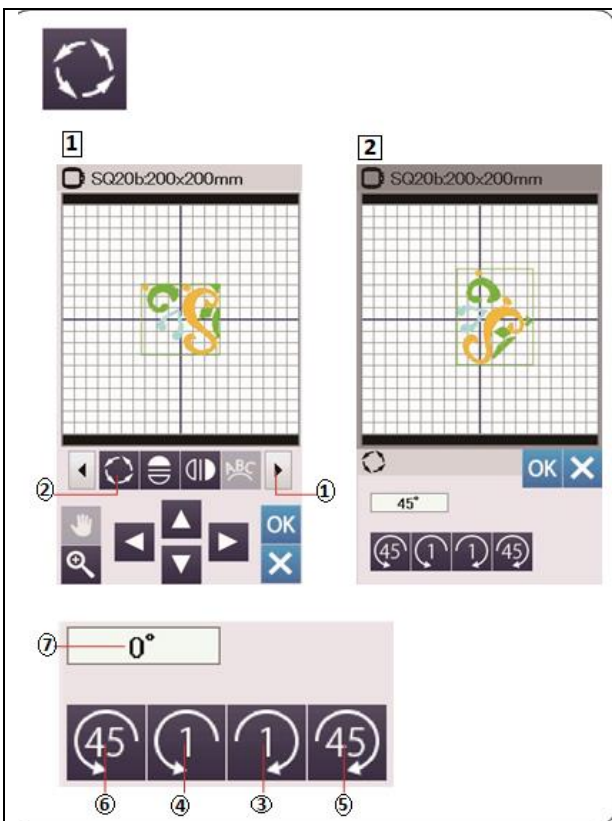
① Tasta redimensionare

2. Puteti modifica dimensiune modelului de broderie de la 80% pana la 120% fata de dimensiunea originala.

Apasati tasta „+” ② pentru a mari dimensiunea modelului. Apasati tasta „-” ③ pentru a reduce dimensiunea modelului.

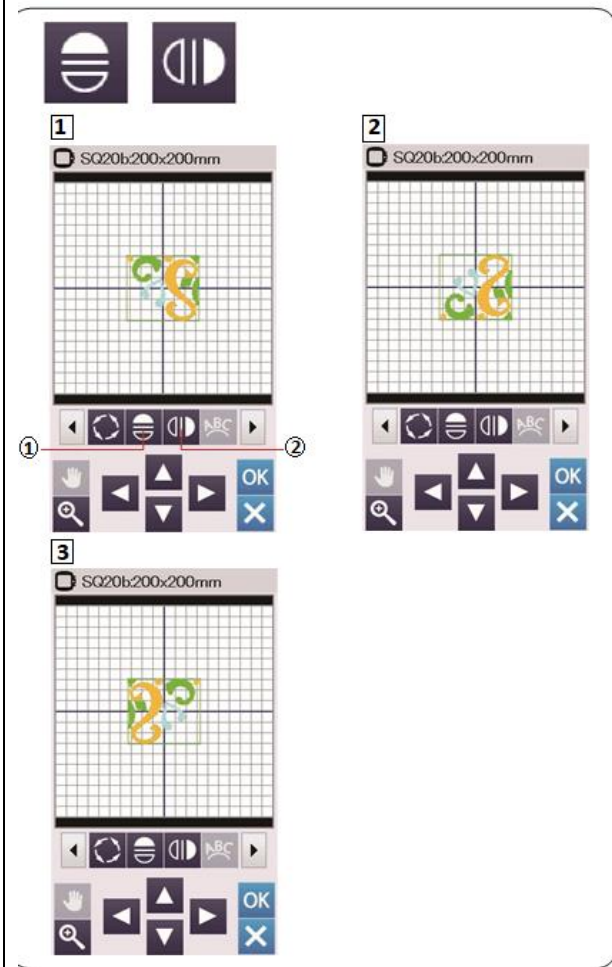
Dimensiunea se va schimba cu 1% de fiecare data cand apasati tastele „+” sau „-”. Pentru a modifica viteza de redimensionare, tineti apasate tastele „+” sau „-”.

Scara unui model redimensionat va fi afisata in procent ④ Apasati tasta OK pentru a confirma noua dimensiune.



Rotire model

1. Apasati tasta pagina urmatoare ① pentru a afisa urmatorul set de instrumente pentru editare.
Apasati tasta de rotire ② pentru a deschide fereastra cu optiunile de rotire.
② Tasta rotire
2. Apasati tasta ③ pentru a roti modelul cu 1 grad in sensul acelor de ceasornic.
Apasati tasta ④ pentru a roti modelul cu 1 grad in sens invers acelor de ceasornic.
Apasati tasta ⑤ pentru a roti modelul cu 45 grade in sensul acelor de ceasornic.
Apasati tasta ⑥ pentru a roti modelul cu 45 grade in sens inver acelor de ceasornic.
Unghiul unui model rotit este afisat in fereastra ⑦.
Apasati tasta OK pentru a confirma.



Functia broderie in oglinda

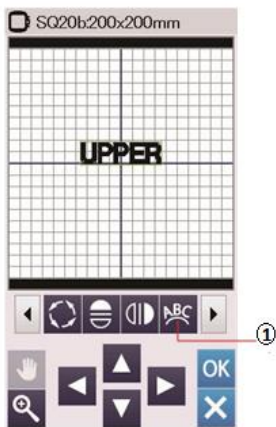
1. Apasati tasta pentru imagine in oglinda pe verticala sau orizontala.
① Tasta imagine in oglinda pe orizontala
② Tasta imagine in oglinda pe verticala
2. Apasati tasta ① pentru a crea o imagine in oglinda pe orizontala a modelului selectat.
3. Apasati tasta ② pentru a crea o imagine in oglinda pe verticala a modelului selectat.



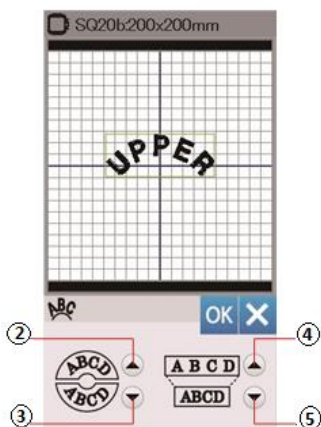
1



2



3



Monogramarea curbata

In modul de editare, puteti face o monograma curbata in sus sau in jos.

1. Introduceti caracterele si apasati tasta OK.

2. Caracterele introduse sunt afisate in fereastra de editare. Apasati tasta de arcuire si se va deschide fereastra pentru arcuire.

① Tasta arcuire

3. Apasati tasta pentru arcuire in sus ② pentru a face o arcuire in sus.

Apasati tasta pentru arcuire in jos ③ pentru a face o arcuire in jos.

Apasati tasta pentru marire ④ pentru a face o arcuire mai lunga.

Apasati tasta pentru scurtare ⑤ pentru a face o arcuire mai scurta.

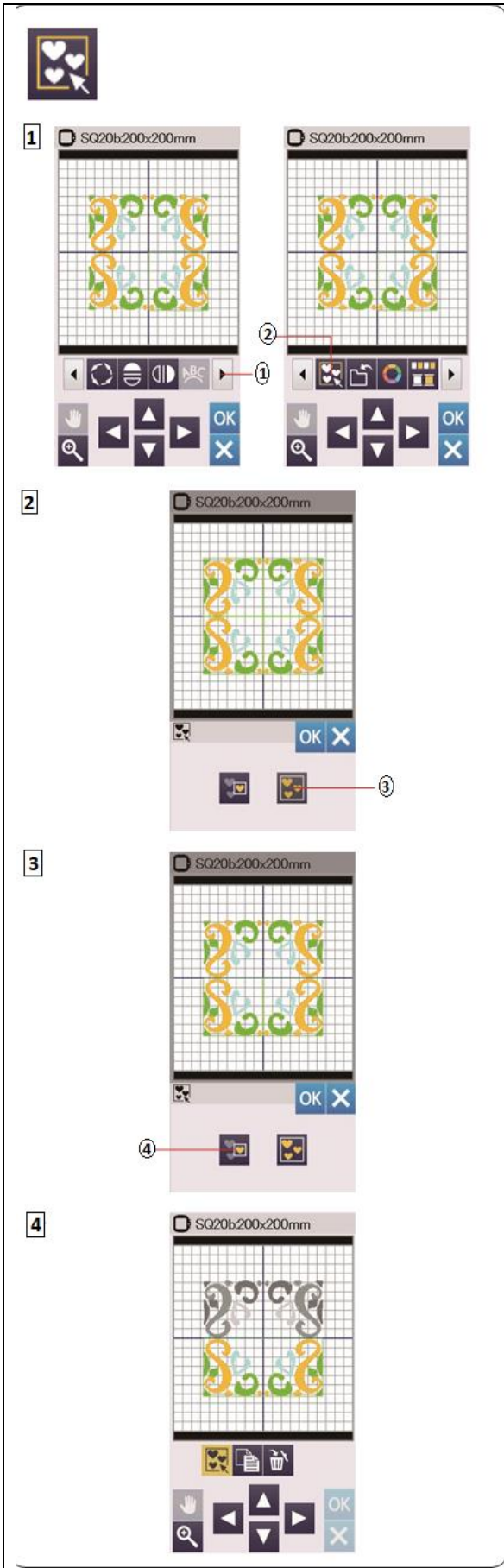
Apasati tasta OK pentru a confirma.

② Tasta arcuire in sus

③ Tasta arcuire in jos

④ Tasta marire arcuire

⑤ Tasta scurtare arcuire



Gruparea modelelor

1. Puteti grupa modele.

Apasati tasta pagina urmatoare ① pentru a afisa urmatorul set de instrumente editare.

Apasati tasta de grupare ② si se va deschide fereastra cu optiunea de grupare.

 - ① Tasta pagina urmatoare
 - ② Tasta de grupare

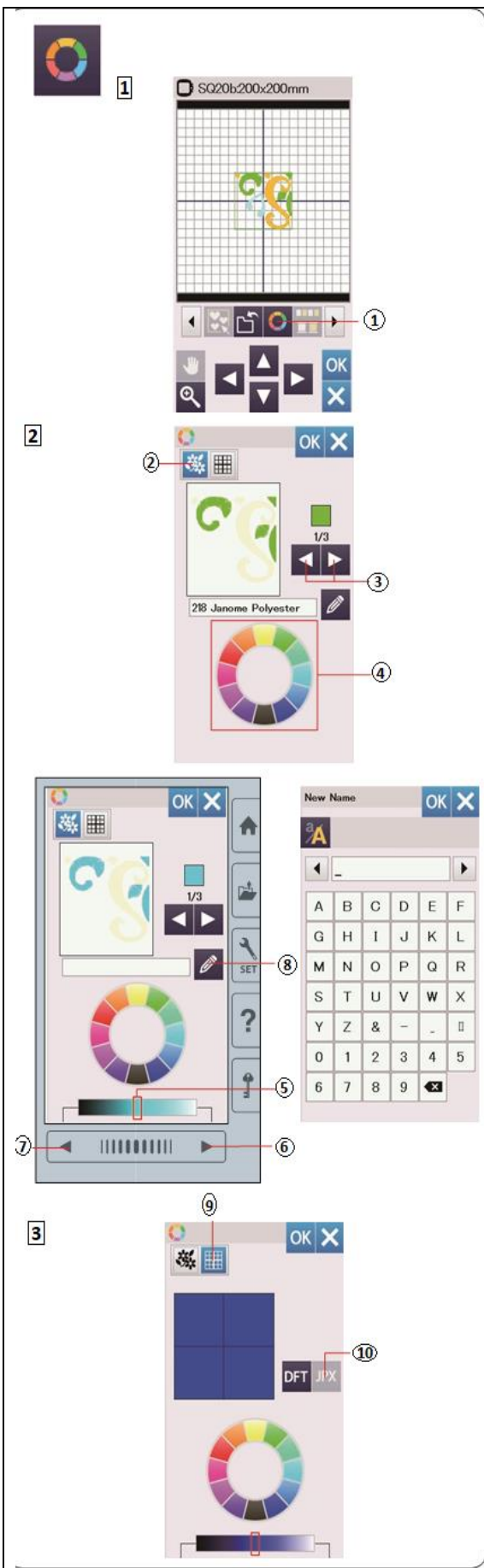
2. Apasati tasta grupare toate modelele ③ si apasati tasta OK pentru a grupa toate modelele din fereastra de editare.
 - ③ Tasta grupare toate modelele

3. Daca doriti sa grupati doar modelele selectate, apasati tasta de grupare modele selectate ④.

Apasati modelele selectate din nou pentru a le deselecta. Apasati tasta OK pentru a grupa modelele selectate.

 - ④ Tasta de grupare modele selectate

4. Modelele grupate pot fi mutate si duplicate ca un tot unitar. Cand grupati doar modelele selectate, restul modelelor sunt gri si nu pot fi selectate. Pentru a grupa modelele, apasati din nou tasta de grupare.



Personalizarea culorilor broderiei

Puteti simula culorile broderiei si firelor reale prin personalizarea culorilor in fereastra de proiectare si editare a imaginilor.

1. Apasati tasta de personalizare a culorilor si se va deschide fereastra pentru personalizarea culorilor.

① Tasta personalizare culori

2. Daca doriti sa schimbati culoarea modelului, apasati tasta pentru culoare model.
3. Apasati tastele de parcurgere pana cand este afisata sectiunea dorita a modelului in fereastra de previzualizare.

② Tasta culoare model

③ Taste parcurgere

Pentru a selecta nuanta, apasati una dintre cele 12 culori de baza.

④ Culori de baza

Pentru a schimba nuanta culorii selectate, apasati tasta pentru pagina urmatoare/pagina anterioara sau glisati cursorul in stanga sau in dreapta.

⑤ Cursor

⑥ Tasta pagina urmatoare

⑦ Tasta pagina anterioara

Puteti atribui un nume culorii personalizate pentru sectiunea selectata, apasand tasta pentru nume.

Numele atribuit va fi afisat in locul numelui si codului culorii firului din fereastra pentru broderie.

⑧ Tasta nume

4. Pentru a schimba culoarea de fundal, apasati tasta de culoare fundal si selectati culoarea dorita.

Pentru a selecta nuanta, apasati una din cele 12 culori de baza.

Pentru a schimba nuanta culorii selectate, apasati tasta pentru pagina urmatoare/pagina anterioara sau glisati cursorul in stanga sau in dreapta.

⑨ Tasta culoare fundal

NOTA:

Daca un model in format *.JPX are o imagine de fundal, puteti afisa imaginea de fundal in fereastra pentru editare, apasand tasta imagine de fundal.

⑩ Tasta imagine de fundal



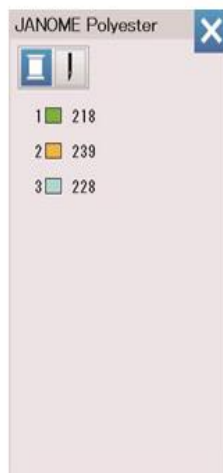
1



2



3



Gruparea culorilor

Cand combinati modelele duplicate, puteti reduce numarul de sectiuni de culoare utilizand functia de grupare a culorilor.

1. De exemplu, modelul combinat creat la pagina 48 are 12 sectiuni de culoare.

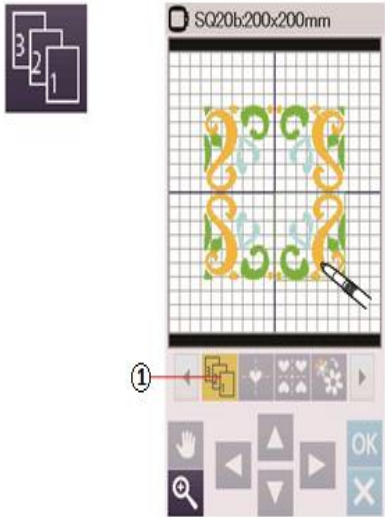
2. Apasati tasta pentru grupare culori ① si se va deschide fereastra pentru gruparea culorilor. Apasati tasta OK pentru a uni toate sectiunile ale aceleasi culori si se va deschide fereastra Gata pentru brodat.

① Tasta grupare culori

3. Numarul de sectiuni de culoare este redus la 3.

NOTA:

Functia pentru gruparea a culorilor va fi anulata la revenirea la fereastra de editare.



Ordinea brodariei

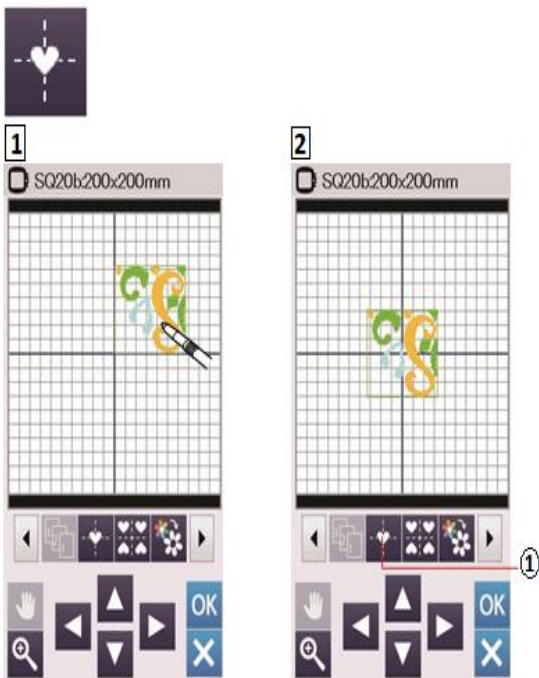
Puteti modifica ordinea de brodare a unui model combinat.

Apasati tasta pentru ordinea brodariei ① si apasati pe rand pe imaginile modelelor.

Modelele vor fi brodate in ordinea in care apasati pe imagini.

Apasati din nou tasta pentru ordinea brodariei ① pentru a reveni la ecranul anterior.

- ① Tasta ordine brodare

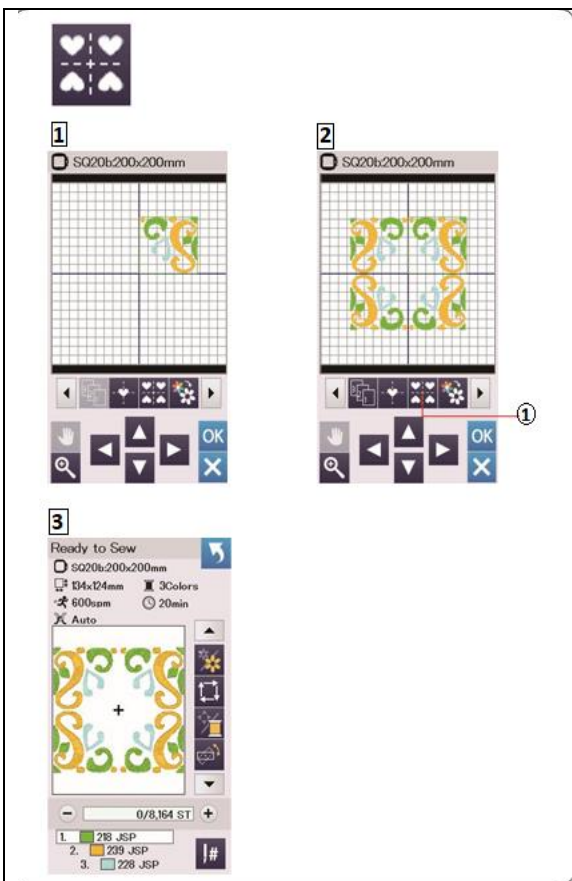


Pozitionarea centrala

Puteti muta modelul selectat in pozitia centrala.

1. Apasati pe model pentru a-l muta
2. Apasati tasta pentru pozitionare centrala ① pentru a muta modelul selectat in pozitia centrala.

- ① Tasta pozitionare centrala

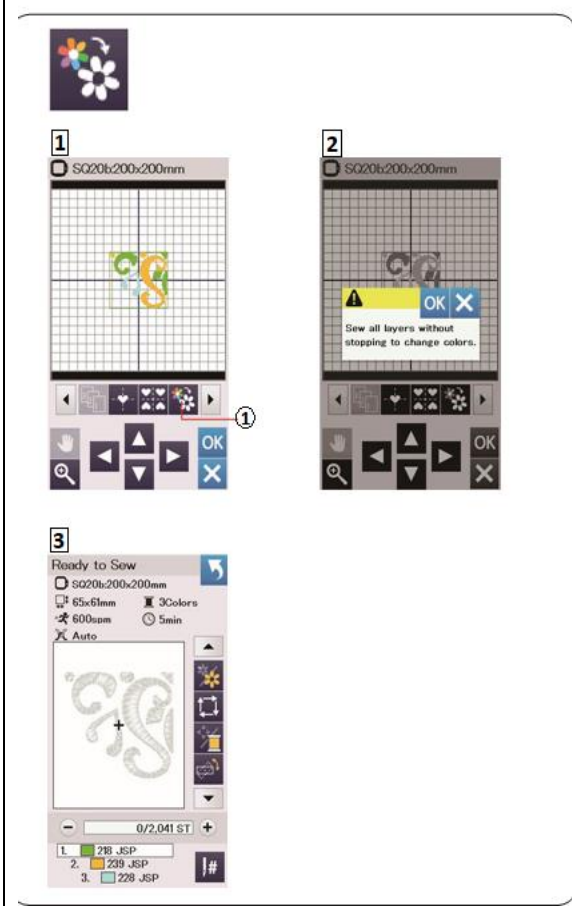


Crearea unui chenar

1. Selectati modelul Design geometric SQ14B-56. Mutati modelul in partea dreapta sus.
2. Apasati tasta pentru pozitionare colturi. Modelul va fi copiat automat si pozitionat simetric in cele 4 colturi.

① Tasta pozitionare colturi

3. Se va deschide fereastra Gata pentru brodare.



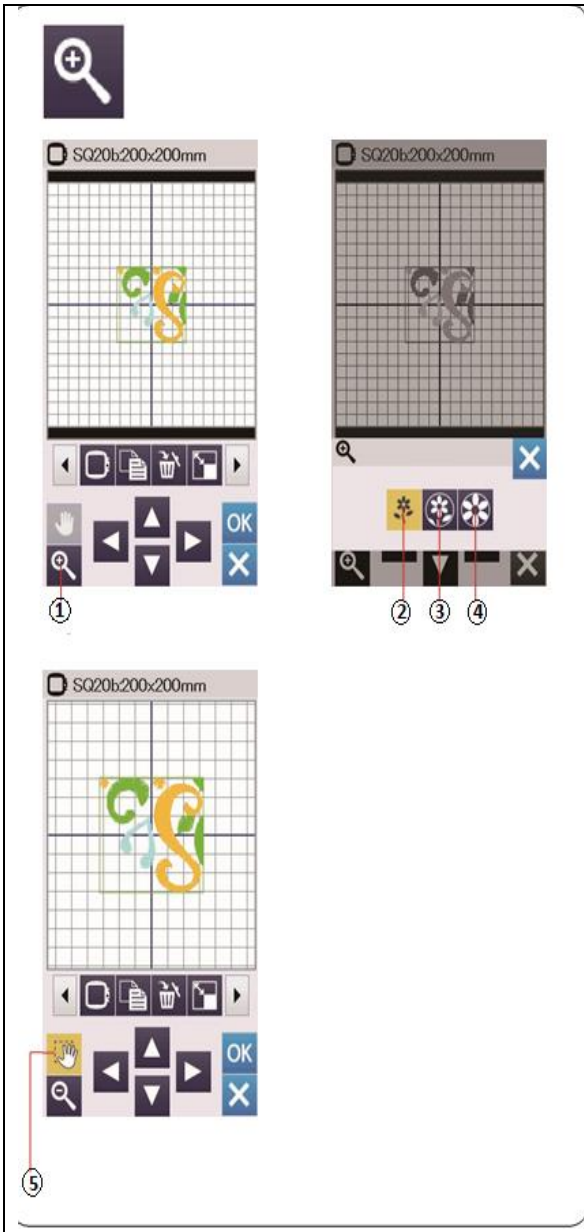
Brodarea cu o singura culoare

Daca doriti sa brodati un model sau o combinatie de modele doar intr-o singura culoare, apasati tasta pentru brodare cu o singura culoare ① .

Masina nu se va opri pana cand intregul model este brodat.

1. Apasati tasta pentru brodare cu o singura culoare ① .
2. Apasati tasta OK.

3. Modelul va fi afisat in culoarea gri. Apasati butonul start/stop pentru a incepe brodarea cu o singura culoare. Modelul va fi brodat fara ca masina sa se opreasca pentru schimbarea culorii.



Zoomul din fereastra de editare

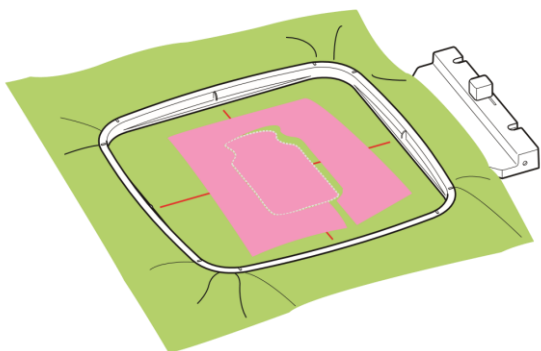
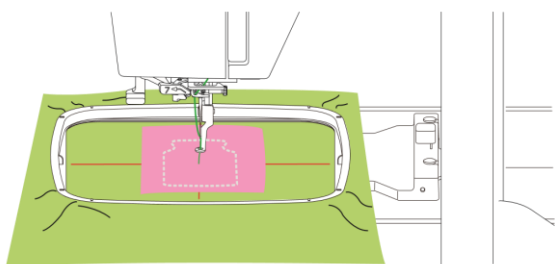
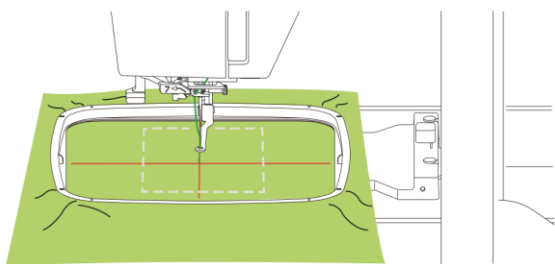
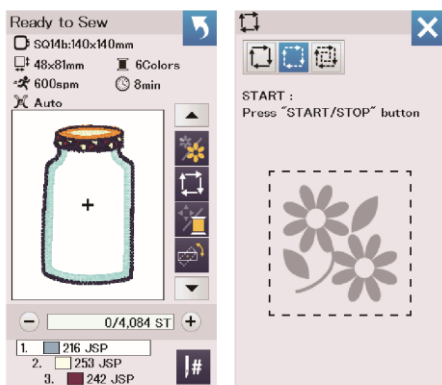
Apasati tasta zoom pentru a deschide fereastra de zoom.
 Selectati dimensiunea vizualizarii de la normala ,la mare sau cea mai mare, apasand pe una din tastele dimensiunii vizualizarii.

- ① Tasta zoom
- ② Tasta vizualizare dimensiune normala
- ③ Tasta vizualizare dimensiunea mare
- ④ Tasta vizualizare dimensiunea cea mai mare

Funcția de parcurgere este activata automat cand mariti imaginea.
 Pentru a parcurge fereastra marita, trageți fereastra in directia dorita.

Apasati tasta de parcurgere pentru a anula functia de parcurgere.

- ⑤ Tasta de parcurgere



Modele pentru broderia aplicata

Modelele aplicate de la SQ14a pana la SQ14b sunt modele speciale pentru broderia aplicata.


Puteti atasa o aplicatie la materialul de fundal si sa brodati designul aplicatiei in acelasi timp.

Exemplu: modelul aplicat SQ14b-67

Pregatiti materialul de fundal si materialul aplicat.

Selectati modelul SQ14b-67 si fixati materialul de fundal in gherghef.

Atasati ghergheful la unitatea de brodat si apasati tasta de simulare.

Apasati tasta de simulare si insailare (singulara)  (consultati pagina 34).

Porniti masina pentru a marca in jurul modelului de broderie prin cusaturi de insailare.

Taiati materialul aplicat de aceeasi dimensiune ca cea a zonei insailate.

Asezati piesa aplicata pe zona marcata si coaseti prima sectiune (culoare).

NOTA:

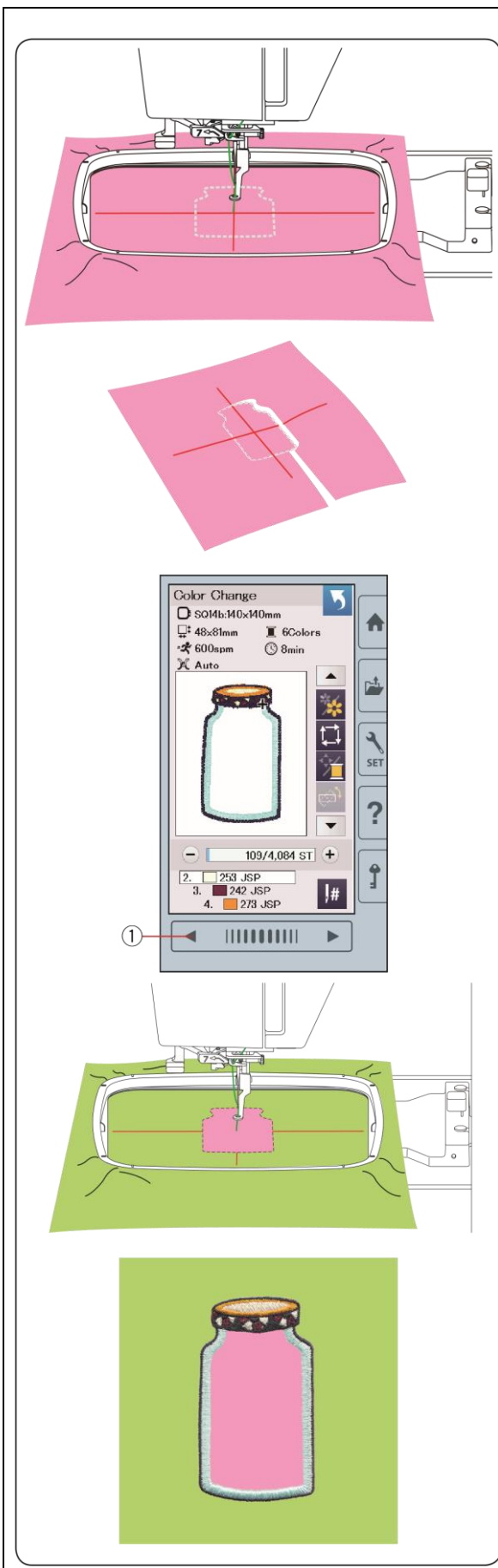
Fixati piesa de aplicatie sau folositi un spray adeziv pentru a o fixa la locul necesar.

Scoateti ghergheful de la unitatea de brodat, dar nu scoateti materialul.

Indepartati cusaturile de insailare. Taiati excesul materialului aplicat cat mai aproape posibil de linia cusaturii.

Atasati din nou ghergheful la unitatea de brodat.

Coaseti sectiunile (culorile) ramase pentru aplicatie.



Metoda alternativa

Pregatiti un material pentru aplicatie mai mare decat dimensiunea gherghefului.

Puneti materialul aplicatiei in gherghef.

Coaseti numai prima sectiune (culoare).

Scoateti ghergheful si desfaceti materialul.

Taiati materialul de-a lungul liniei cusaturii pentru a face o piesa pentru aplicat.

Pregatiti materialul de fundal si asezati-l in gherghef.

Atasati ghergheful la unitatea de brodat.

Apasati tasta pentru pagina anterioara pentru a merge la prima sectiune (culoare) si brodati prima sectiune (culoare) pentru a marca pozitia aplicatiei.

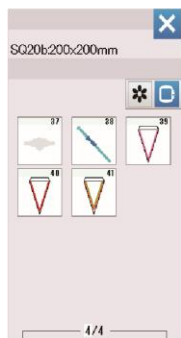
① Tasta pagina anterioara

Asezati piesa de aplicat pe materialul de fundal si aliniati piesa cu semnul de pozitionare.

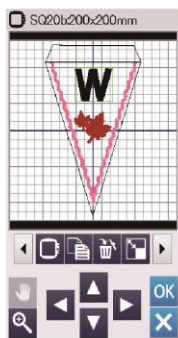
Fixati piesa in loc cu banda adeziva sau cu un stift.

Brodati sectiunile (culorile) ramase.

1



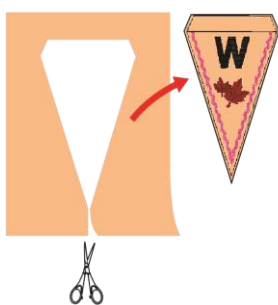
2



3



4



5



6



7



8



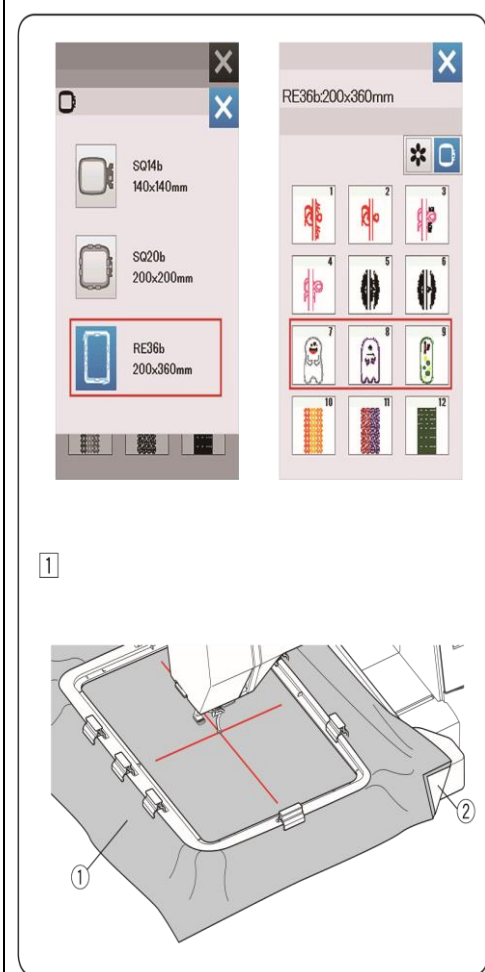
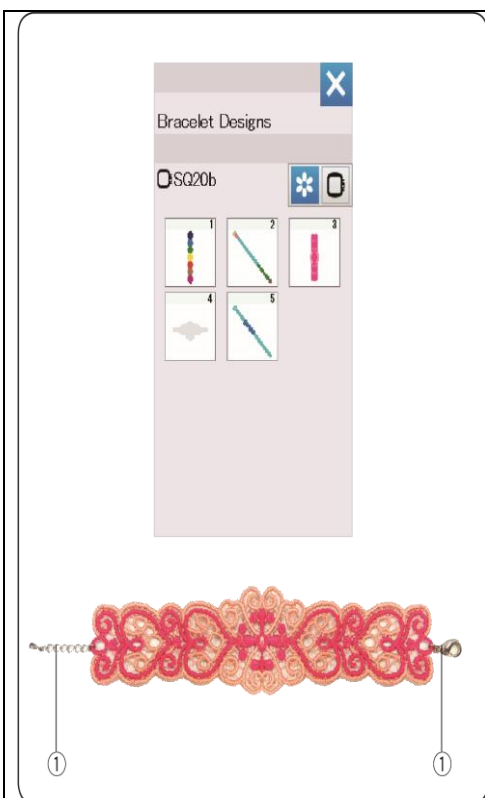
9



Modele pentru sarbatorit

Va puteti crea propria ghirlanda cu stegulete cu modelul pentru sarbatorit.

1. Selectati lista de modele dupa dimensiunea gherghefului si selectati ghergheful SQ20b.
Selectati modelul de broderie SQ20b-39.
2. Editati modelul fanionului in modul de editare.
3. Apasati tasta OK pentru a deschide fereastra Gata de brodat.
Fixati materialul in gherghef si atasati ghergheful la unitatea de brodat.
Apasati butonul start/stop pentru a broda.
4. Scoateti ghergheful de la unitatea de brodat cand masina termina de brodat. Scoateti materialul din gherghef.
Decupati modelul fanionului de-a lungul cusaturii exterioare.
5. Indoitii partea de sus a fanionului in interior asa cum este ilustrat.
Folositi o carpa de presat si calcati marginea indoita.
6. Coaseti marginea indoita sau lipiti spatele marginii pliate cu o banda dublu-adeziva sau cu lipici.
Asigurati-va ca lasati spatiu pentru a trece snurul.
7. Treceti snurul prin orificiu asa cum este ilustrat.
8. Taiati materialul la aceeasi dimensiune ca si fanionul.
Coaseti materialul pentru a acoperi partea din spate a fanionului.
9. Repetati procedura de mai sus pentru a va crea propria ghirlanda cu stegulete.



Modele bratari

Puteti sa va creati propria bratara brodand modelul de bratara pe un stabilizator solubil in apa.

Folositi acelasi fir si pentru mosorel, si pentru firul superior.

Folositi un mosorel infilat complet.

Setati nivelul de avertizare al firului mosorelului la 3 sau 4 (consultati pagina 60).

Setati viteza maxima de brodare la 600 spm sau mai putin (consultati pagina 60).

Fixati stabilizatorul solubil in gherghef. Asigurati-va ca stabilizatorul este intins bine in gherghef.

Selectati modelul pentru bratara si incepeti brodarea.

Scoateti stabilizatorul din gherghef.

Indepartati stabilizatorul din jurul modelului cu foarfeca.

Pentru a indeparta stabilizatorul din model, inmuiati broderia intr-un vas cu apa calda.

Atasati inchizatoarele* la fiecare capat al bratarii.

① Inchizatoare

*Inchizatoarele nu sunt incluse in pachetul masinii.

Modele papusi cu umplutura

Puteti sa va creati propria papusa cu umplutura folosind aceste modele. Pregatiti urmatoarele materiale:

- Material 1 (46 x 30 cm)
- Material 2 (41 x 25 cm)
- Stabilizator (insolubil)
- Umplutura

*Puteti atasa coarne la papusile umplute de la modelele RE36b-8/9. Pregatiti materialul si modelul dorit.

Apasati tasta pentru selectie gherghef pentru a selecta RE36b. Selectati modelele de la nr 7 la nr 9.

Exemplu: RE36b-8 + coarne

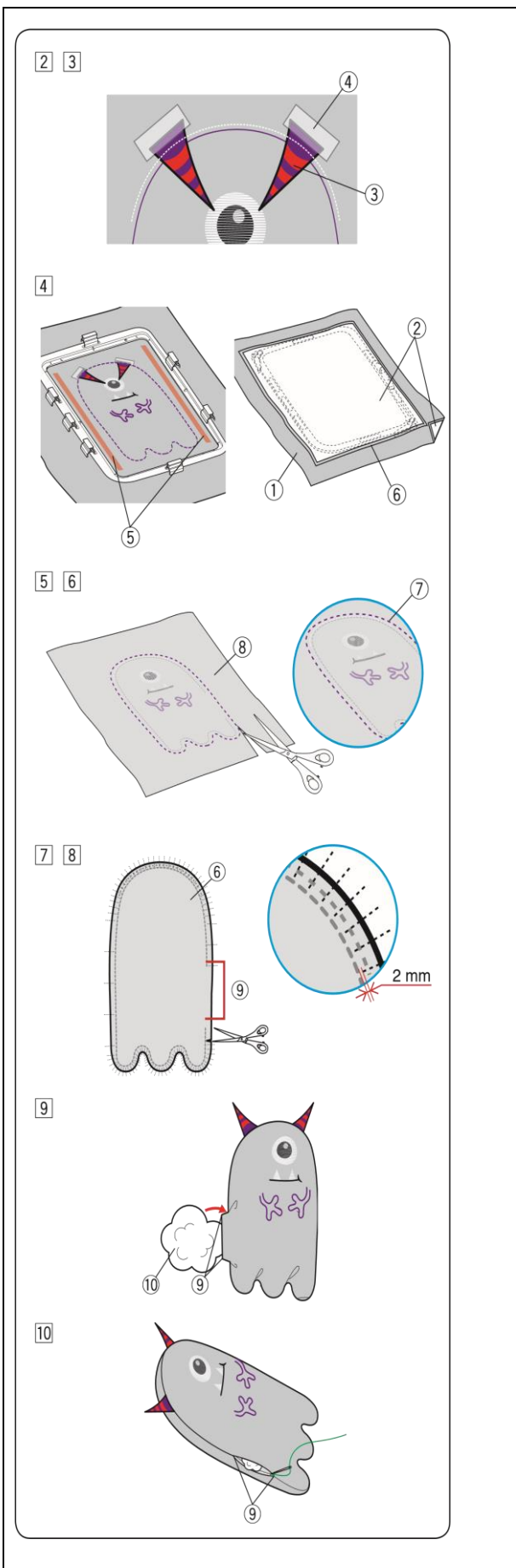
1. Atasati un stabilizator pe spatele materialului 1 si asezati materialul in ghergheful RE36b (consultati paginile 21, 23-24). Asezati masa extra pentru brodat la masina (consultati pagina 9). Atasati ghergheful la unitatea de brodat (consultati pagina 25).

① Material 1

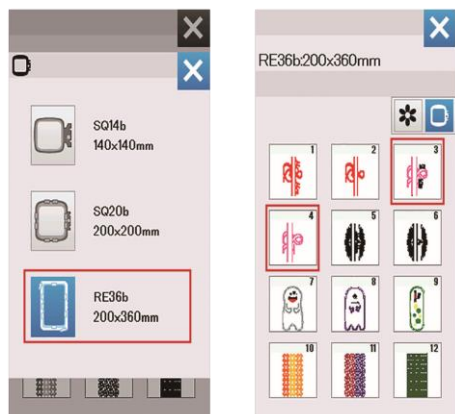
② Stabilizator

NOTA:

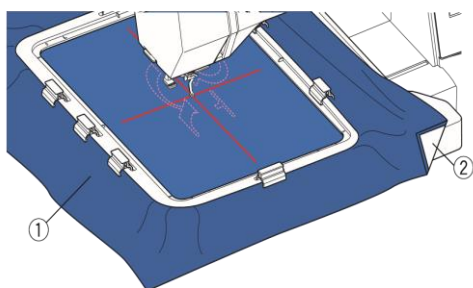
Nu scoateti materialul din gherghef pana cand modelul nu este gata.



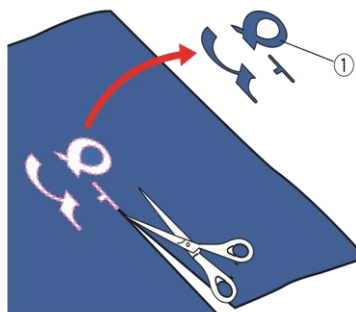
2. Brodati urmatoarele parti: ambele brate, linia de taiere, coltii, albul ochilor, gura si globul ocular. Ridicati piciorusul presor atunci cand masina se opreste automat dupa ce a terminat de brodat globul ocular. Asezati materiale in forma de coarne asa cum este ilustrat la pasul 3 si fixati-le cu banda adeziva sau un stiff.
*Nu utilizati materiale prea groase pentru coarne. Este posibil sa nu poata fi brodate.
③ Coarne (materialul si forma dorite)
④ Banda adeziva
3. Coborati piciorusul presor si coaseti coarnele.
*Desi este afisat mesajul „Schimbati culoarea”, puteti continua fara sa schimbati culoarea firului.
4. Dupa terminarea cusutului, aplicati lipici pe ambele parti ale modelului asa cum este ilustrat.
Asezatati stabilizatorul atasat de materialul 2 cu fata in jos pe materialul 1 si lipiti-le cu lipici.
① Material 1 (fata)
② Stabilizator
⑤ Lipici
⑥ Material 2 (spate)
5. Brodati restul modelului
Dupa ce brodarea este gata, scoateti materialele din gherghief.
*Folositi acelasi culori (sau similare) pentru materiale si fire, astfel incat sa nu iasa in evidenta atunci cand intoarcati materialul pe dos.
6. Scoateti stabilizatorul din materialul 1 si 2.
Taiati materialele de-a lungul liniei de taiere (extremitatea cusaturilor) cu foarfeca.
*Incalziti stabilizatorul cu fierul de calcat, pentru a-l indeparta mai usor. Acoperiti stabilizatorul cu o carpa cand il calcati, pentru a preveni lipirea lui de fier.
⑦ Linia de taiere
⑧ Material 1 (parte spate)
7. Taiati crestaturi de la marginea materialului la 2 mm fata de cusaturi in zona curbata.
*Aveti grija sa nu taiati cusatura.
8. Intoarcati papusa pe cealalta parte prin deschizatura.
⑥ Material 2 (parte spate)
⑨ Deschizatura
9. Ajustati forma papusii si umpleti papusa cu umplutura prin deschidere.
⑨ Deschizatura
⑩ Umplutura
10. Coaseti deschizatura de mana pentru a o inchide.
⑨ Deschizatura



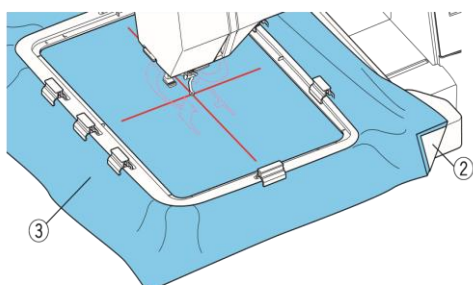
1



2 3



4



Broderie aplicata

Va puteti crea propriile aplicatii cu modelele de nunta RE36b-3 si 4.

Pregatiti urmatoarele materiale:

- ① Material aplicat
- ② Material fundal
- ③ Stabilizator (insolubil)
- ④ Lipici

Selectati lista de modele dupa dimensiunea gherghefului si selectati ghergheful RE36b.

Selectati modelul de broderie Re36b-3 sau 4.

Exemplu: RE36b-3

1. Atasati un stabilizator pe spatele materialului aplicat si asezati materialul in ghergheful RE36b (consultati paginile 21, 23-24). Asezati masa extra la masina (consultati pagina 9). Atasati ghergheful la unitatea de brodat si coaseti prima sectiune de culoare (linia de taiere) (consultati pagina 25).

- ① Material aplicat
- ② Stabilizator

2. Dupa terminarea primei sectiuni de culoare, scoateti ghergheful de la unitatea de brodat.
3. Indepartati materialul aplicat si taiati modelul cat mai aproape posibil de linia cusaturii.

- ① Material aplicat

NOTA:

Scoateti linia cusaturii daca ramane pe aplicatie.

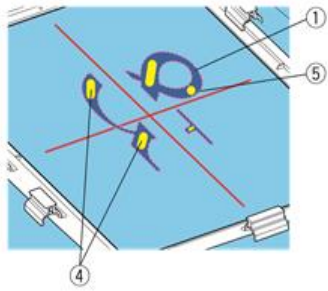
4. Atasati stabilizatorul pe materialul de fundal si fixati materialul de fundal in gherghef. Atasati ghergheful la unitatea de brodat si faceti sectiunea a doua de culoare (linia de ghidare).

- ② Stabilizator
- ③ Material de fundal

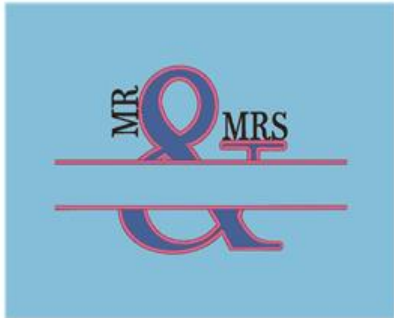
NOTA:

Puteti face a doua sectiune de culoare folosind aceeasi culoare a firului.

5 6



7



5. Aplicati un strat subtire de lipici pe spatele materialului aplicat (taiat ca la pasul 3).
Atasati aplicatia de-a lungul liniei de ghidare de pe materialul de fundal.

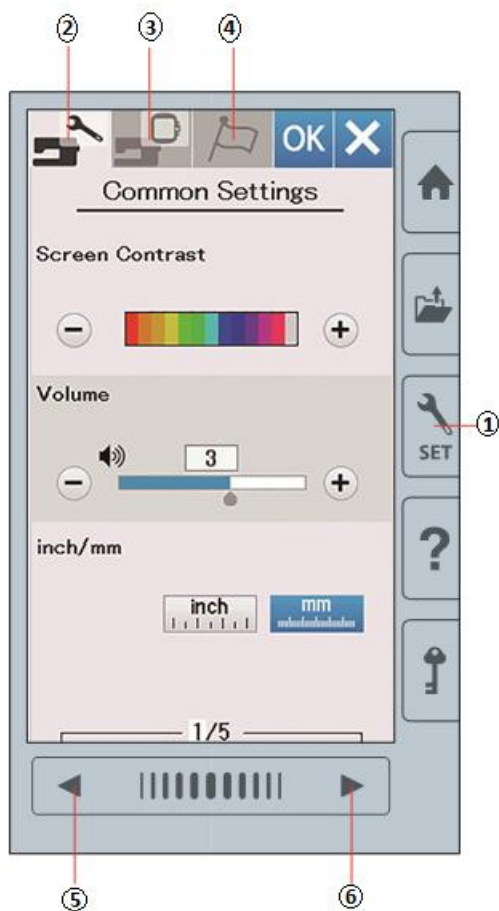
- ① Material aplicat
- ④ Lipici
- ⑤ Linie de ghidare

NOTA:

Aplicati usor lipiciul acolo unde masina nu va coase.

Daca lipiciul se prinde de ac sau de graifer, poate cauza ruperea acului sau defectarea masinii.

6. Porniti masina pentru a broda mai departe, de la a treia sectiune de culoare.
7. Rezultat final.



PERSONALIZARE SETARI MASINA

Setarile masinii

Apasati tasta setare mod pentru a intra in modul de setare al masinii.

Puteti selecta diverse optiuni si puteti personaliza fisierul cu setarile masinii pentru a se potrivi preferintelor dvs.

① Tasta setare mod

Apasati unul din cele 3 taburi pentru a selecta modul pentru personalizare.

② Setari comune

Apasati tabul setari comune pentru a intra in modul de setari comune.

In acest mod puteti personaliza setarile si optiunile generale ale masinii.

③ Setari broderie

Apasati tabul setari broderie pentru a intra in modul de setari broderie.

In acest mod puteti personaliza setarile si optiunile pentru broderie ale masinii (consultati paginile 60-63).

④ Selectare limba

Apasati tabul pentru selectare limba pentru a intra in modul de selectare limba.

In acest mod puteti selecta limba dorita pentru mesaje de pe ecran.

Pentru a rasfoi paginile din fiecare mod, apasati tasta de pagina urmatoare sau pagina anterioara.

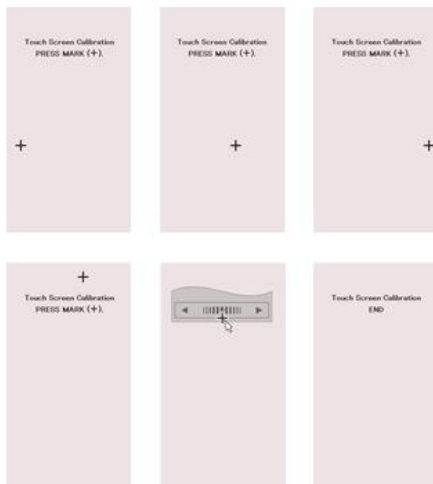
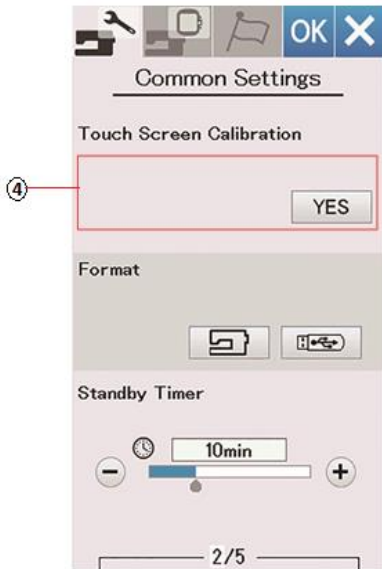
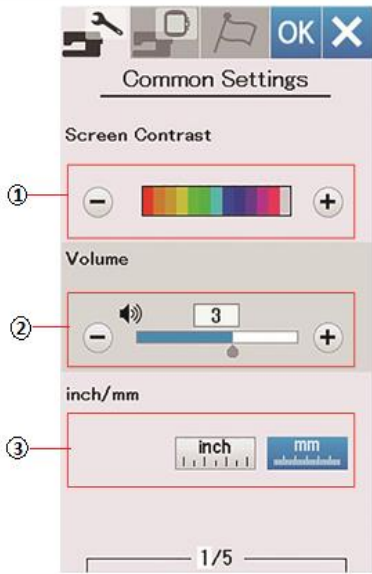
⑤ Tasta pagina anterioara

⑥ Tasta pagina urmatoare

Inregistrarea modului personalizat

Dupa personalizarea setarilor, apasati tasta OK pentru a activa noile setari.

Pentru a anula modificarea setarilor, apasati tasta X, iar fereastra modului de setare se va inchide.



Modul de setare comun

① Contrast ecran

Puteti ajusta contrastul ecranului apasand tastele „+” sau „-”.

② Volum sunet

Sunetul semnalului poate fi ajustat apasand tastele „+” sau „-”.

Setati valoarea „OFF” apasand tasta „-” de mai multe ori pentru a dezactiva sunetului.

③ Optiune inch/mm

Va puteti seta unitatea de masura a masinii in inci sau milimetri apasand pictograma „inch” sau „mm”.

Unitatea implicita este in milimetri.

Apasati tasta pagina urmatoare pentru a afisa urmatorul meniu.

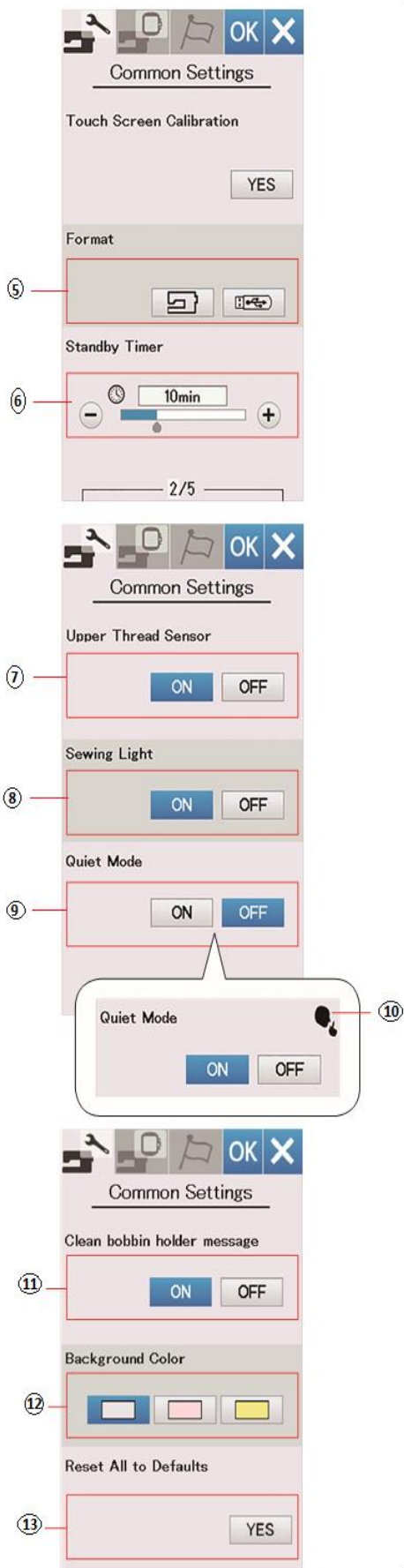
④ Calibrarea ecranului

Puteti calibra pozitiile cheie ale ecranului daca simtiti ca tastele ecranului nu raspund corect.

Apasati tasta DA pentru a deschide fereastra de calibrare.

Apasati semnul „+” cu stiloul pentru ecran, cand acesta apare.

Cand apasati ultimul semn, pe ecran apare „END”, iar fereastra de calibrare se va inchide.



⑤ Formatarea memoriei

Daca memoria interna a masinii sau unitatea USB nu functioneaza din cauza deteriorarii hard disk-ului, trebuie sa il reactivati formatand memoria interna. Pentru a formata memoria interna a masinii, apasati pictograma cu masina si un mesaj de confirmare va fi afisat. Apasati tasta OK pentru formatare. Pentru a formata o unitate USB apasati pictograma cu USB si se va deschide fereastra pentru confirmare. Apasati tasta OK pentru formatare.



⚠️ ATENTIE:

Nu opriti alimentarea si nu deconectati unitatea USB in timp ce este afisat un mesaj de avertizare, in caz contrar se poate deteriora hard disk-ul.

⑥ Temporizator de asteptare

Luminile de cusut se vor stinge si masina va intra in modul de asteptare daca nu utilizati masina in perioada stabilita de acest cronometru.

Efectuarea oricarei operatiuni va aprinde luminile si ecranul din nou.

Temporizatorul de asteptare poate fi setat de la 1 la 30 de minute.

Daca doriti sa opriti temporizatorul, apasati si mentineti tasta „+” pana cand apare „OFF” in fereastra temporizatorului.

Apasati tasta pagina urmatoare pentru a afisa urmatorul meniu.

⑦ Senzor fir superior

Daca trebuie sa porniti masina fara fire, opriti senzorul de fir superior.

⑧ Lumina pentru cusut

Luminile pentru cusut pot fi pornite sau oprite.

Apasati tasta ON pentru a porni luminile pentru cusut.

Apasati tasta OFF pentru a opri luminile pentru cusut.

⑨ Modul silentios

Daca preferati ca masina sa functioneze mai silentios, porniti aceasta optiune astfel incat sunetul semnalului si viteza maxima de brodat vor fi setate la cele mai mici nivele. Setarea modului silentios anuleaza orice setari anterioare pentru acesti parametri.

Semnul silentios ⑩ va aparea in modul silentios, volumul sunetului si viteza maxima de brodat cand aceasta optiune este pornita. Setarile pentru volum si viteza maxima de brodat vor fi dezactivate.

⑪ Mesaj curatare suveica

Mesajul de avertizare pentru curatatrea suveicii si a graiferului va fi afisat dupa o anumita perioada, cand aceasta optiune este activata.

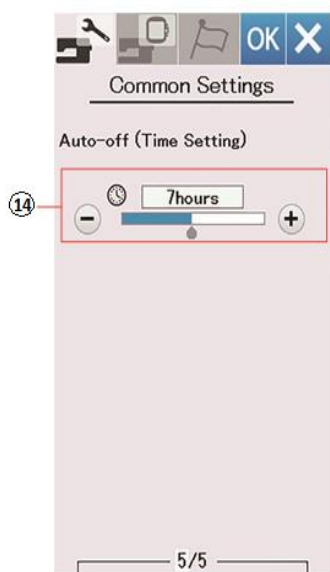
Mesajul de avertizare nu va fi afisat atunci cand optiunea este dezactivata.

⑫ Culoarea de fundal

Puteti selecta dintre imaginile de fundal colorate pentru fundalul ecranului, apasand pictograma.

⑬ Revenire la setarile din fabrica

Apasati tasta DA pentru a reseta toti parametrii la valorile originale (setari din fabrica), cu exceptia limbii selectate.



14 Opreire automata (setarea orei)

Masina va fi oprita automat daca nu utilizati masina in intervalul de timp stabilit de acest cronometru.

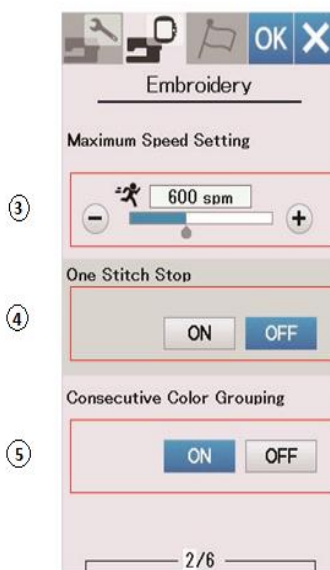
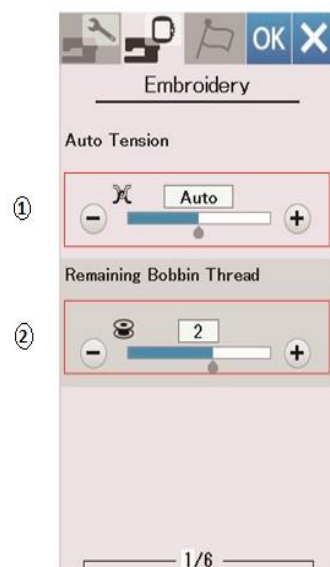
Temporizatorul de oprire automata poate fi setat de la 1 la 12 ore.

Daca doriti sa opriti temporizatorul, apasati si mentineti tasta „+” pana cand apare „OFF” in fereastra temporizatorului.

Pentru a porni din nou masina, porniti comutatorul de alimentare.

NOTA:

Temporizatorul de oprire automata este disponibil in tarile din UE si in unele regiuni care utilizeaza standarde de tensiune 200-240.



PERSONALIZAREA SETARILOR DE BRODERIE

Setari broderie

Apasati tasta pentru setare mod (consultati pagina 57).

1 Tensiune automata a firului

Nivelul tensiunii automate a firului poate fi reglat cu tastele „+” sau „-”.

Mariti valoarea atunci cand utilizati acelasi fir pentru mosorel si ac.

2 Avertizare nivel ata mosorel

Avertizarea pentru nivelul scazut al firului mosorelului poate fi reglat cu tastele „+” sau „-”.

Pentru a dezactiva aceasta optiune, apasati tasta „-” pana cand apare „OFF” in fereastra.

Apasati tasta pagina urmatoare pentru a merge la meniul urmat.

3 Viteza maxima de brodare

Viteza maxima de brodare poate fi setata de la 400 la 860 spm la intervale de 100 spm, apasand tastele „+” sau „-”.

NOTA:

Brodati cu setarea implicita a vitezei (600 spm) cand folositi ghergheful RE36b. Brodarea la viteza mare poate cauza distorsionarea modelelor.

4 Opreire dupa o cusatura

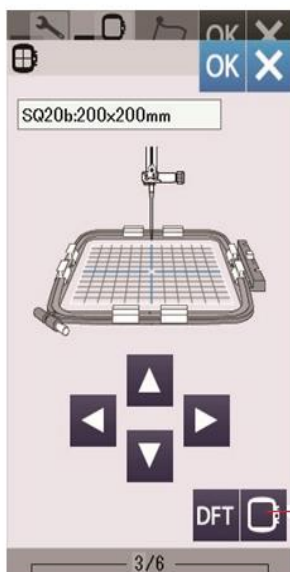
Cand aceasta functie este activata, masina face o cusatura si se opreste automat, astfel incat sa puteti aduce sus firul mosorelului inainte de a broda.

5 Gruparea consecutiva a culorilor

Daca un fisier importat cu modele combinate contine sectiuni consecutive in aceeasi culoare, aceste sectiuni sunt grupate automat ca o singura sectiune atunci cand deschideti fisierul sau accesati fereastra Gata de brodare.

Aceasta functie nu este valida pentru combinarea modelelor incorporate si modelele provenite din exterior.

Dezactivati aceasta optiune daca nu doriti sa grupati sectiunile.



⑥ Confirmarea gherghefului

Mesajul pentru confirmarea gherghefului va apare de fiecare data inainte de a deschide fereastra Gata de brodat.

Puteti dezactiva aceasta optiune selectand OFF.

⑦ Calibrarea gherghefului

Puteti calibra pozitia centrala a gherghefurilor.

Apasati tasta DA.

⑦-1 Tasta DA

Va apare mesajul de avertizare.

Apasati tasta OK.

Unitatea de brodat se va muta in pozitia centrala.

Apasati tasta selectie gherghef pentru a deschide fereastra pentru selectare a gherghefului.

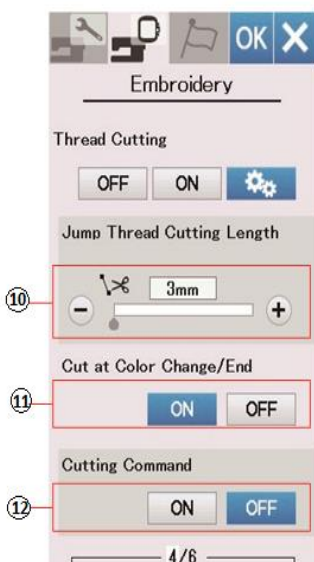
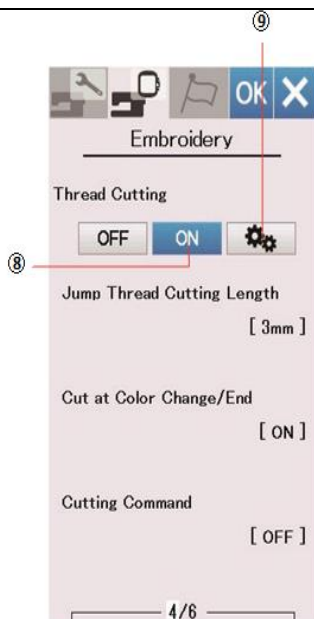
⑦-2 Tasta selectare gherghef

Selectati ghergheful si atasati-l la unitatea de brodat. Asezati sablonul in gherghef.

Reglati pozitia gherghefului apasand tastele de pozitionare astfel incat acul sa fie chiar deasupra gaurii din sablon.

Apasati tasta OK.

Apasati tasta pagina urmatoare pentru a accesa meniul urmatoare.



Taierea firului

8 Setarea usoara

Cand aceasta setare este activata, masina va taia firele daca firele sarite sunt de 3 mm sau mai lungi, sau cand masina se opreste pentru a schimba firul la culoarea urmatoare.

Apasati tasta OK pentru a confirma setarea usoara.

9 Setarea avansata

Cand aceasta setare este activata, puteti configura individual optiunile pentru lungimea taierii firelor sarite 10, taiere la schimbarea/sfarsitul culorii 11 si comanda de taiere 12.

Apasati tasta ok pentru a confirma setarea avansata.

Sunt 3 optiuni de taiere a firelor de broderie.

10 Lungimea taierii firelor sarite

Cand aceasta optiune este activata, masina taie firele sarite daca lungimea lor este aceeaasi sau mai mare decat valoarea setata.

11 Taierea la schimbarea/sfarsitul culorii

Cand aceasta optiune este activata, masina taie firul cand masina se opreste pentru a schimba firul la urmatoarea culoare.

12 Comanda de taiere

Cand aceasta optiune este activata, masina taie firele la codul de taiere daca fisierul importat contine o comada de taiere.

13 Selectarea firului

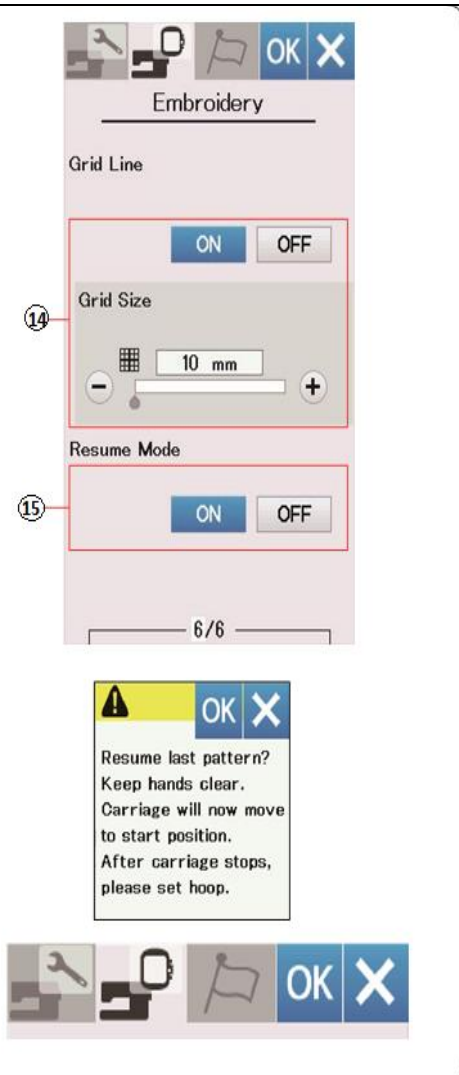
Exista 10 tipuri de fire de brodat din care puteti alege.

Apasati tasta firului pe care doriti sa il utilizati.

Codul culorii marcii este afisat pe lista de culori ale firelor impreuna cu numele culorii.

Daca folositi ata de brodat importata care contine informatii corecte despre fir, apasati tasta Pastreaza culoarea originala pentru a pastrarea acestor informatii.

13 -1 Pastraza culoarea originala



14 Grila linii on/off

Activati aceasta optiune pentru a afisa grila in fereastra de editare. Dimensiunea grilei poate fi modificata de la 10 la 30 mm cu tastele „+” sau „-”, cand aceasta optiune este activata. Dezactivati aceasta optiune pentru a ascunde grila.

15 Modul reluare

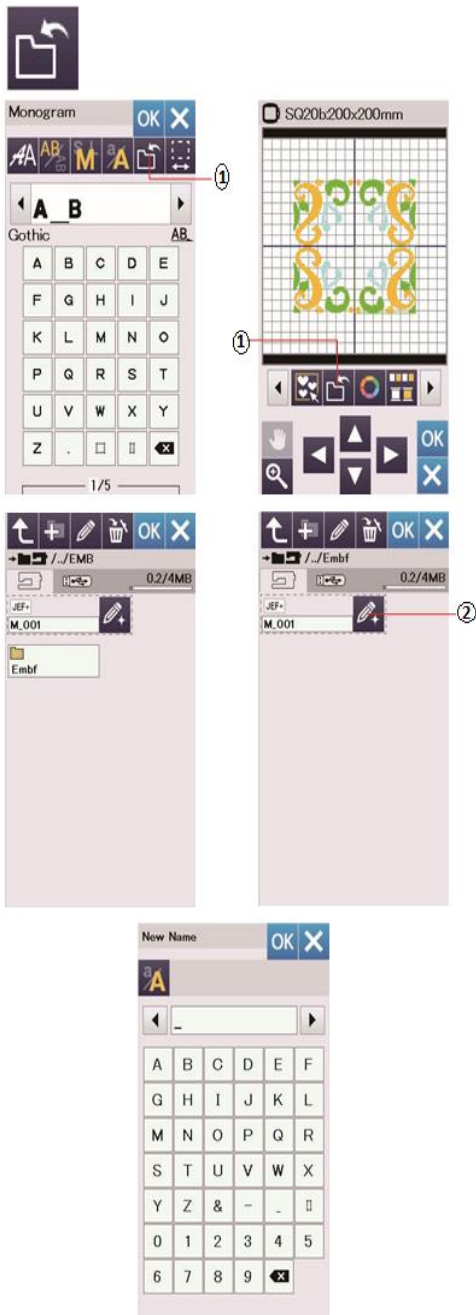
Cand modul reluare este activat, ultimul model brodat inainte de a opri alimentarea va fi reluat, atunci cand porniti alimentarea din nou. Cand porniti alimentarea, fereastra de confirmare se deschide. Apasati tasta OK pentru a relua ultimul model.

Dupa personalizarea setarilor, apasati tasta Ok pentru a activa noile setari. Pentru a iesi din modul de setare fara a modifica setarile apasati tasta X.

Selectare limba

Selectati limba dorita si apasati tasta Ok. Ecranul afiseaza mesajele in limba selectata.





Salvarea si deschiderea unui fisier

Puteti salva modelele originale de broderie ca fisier in memoria interna si/sau pe unitatea USB.

Apasati tasta Salvare fisier si se va deschide fereastra salvare fisier.

① Tasta salvare fisier

Pe ecran este afisat un folder etichetat „Embf”.

Pentru a selecta un folder, apasati pictograma folderului.

Numele fisierelor sunt atribuite automat in ordine numerica incepand de la M_001.

Apasati tasta OK si fisierul este salvat in folderul selectat.

Pentru a atribui un anumit nume fisierului, apasati pe tasta redenumire.

② Tasta redenumire

Se deschide fereastra cu tastatura.

Introduceti un nume nou si apasati tasta OK.

Fisierul este salvat cu noul nume.

Cand incercati sa salvati un fisier cu un nume care deja exista, va aparea mesajul de confirmare.

Apasati tasta OK pentru a inlocui fisierul existent sau tasta X daca nu doriti sa il inlocuiti.

Crearea unui nou folder

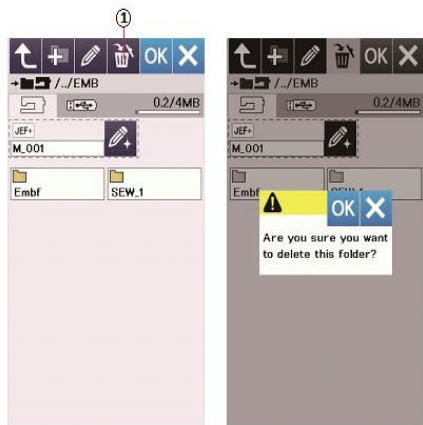
Apasati tasta folder nou si va fi deschisa fereastra cu tastatura.

① Tasta folder nou

Introduceti un nume pentru folder si apasati tasta OK.

Un folder nou este creat cu nume introdus.





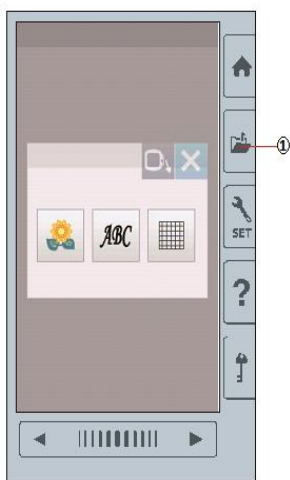
Stergerea unui fisier sau folder

Apasati tasta stergere si selectati fisierul sau folderul pe care doriti sa il stergeti.

Apare un mesaj de confirmare.

Apasati tasta OK pentru a sterge fisierul sau folderul.

① Tasta stergere



Deschiderea unui fisier

Pentru a deschide fisiere salvate, apasati tasta deschidere fisier pentru a deschide fereastra fisierului.

① Tasta deschidere fisier

Selectati locatia folderului, fie memoria interna, fie unitatea USB.

Deschideti folderul care contine fisierul dorit, apasand pe pictograma dosar.

Este afisata lista fișierelor din folderul selectat.

Pentru a deschide fisierul, apasati pe pictograma fisierului.

Atributele fisierului pot fi afisate pe pictograma fisierului.

Pentru a afisa atributele, apasati tasta pictograma mare sau tasta lista fisier.

② Tasta pictograma mare

③ Tasta lista fisier

Exista 5 atribute ale fișierelor:

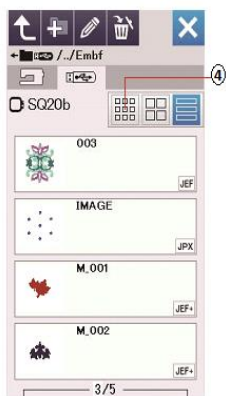
JEF : *.JEF (format broderie JEF)

JEF+ : *.JEF+ (format broderie JEF editabil)

JPX : *.JPX (*JEF + cu o imagine bitmap de fundal)

JPX : *.JPX (format broderie Acufil)

DST : *.DST (format broderie Tajima)

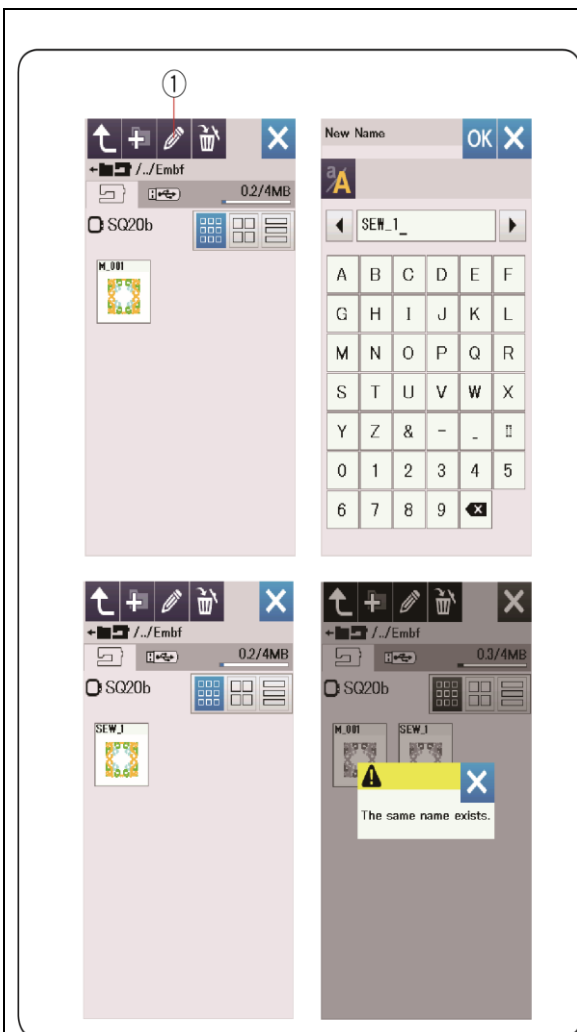


Pentru a ascunde atributele fisierului, apasati pe tasta pictograma mica.

④ Tasta pictograma mica

NOTA:

Formatul Tajima (*.DST) nu are informatii despre culoarea firului, aceasta fiind atribuita automat la deschidere.



Schimbarea numelui fisierului/folderului

Apasati tasta de redenumire si selectati fisierul sau folderul la care doriti sa schimbati numele.

Se va deschide fereastra cu tastatura.

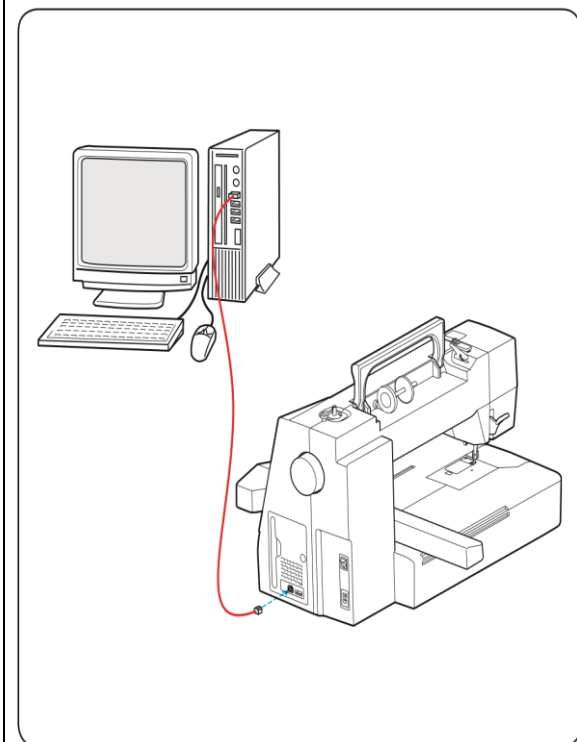
Introduceti un nume nou si apasati tasta OK.

Numele fisierului sau folderului va fi schimbat.

① Tasta redenumire

Daca introduceti un nume care deja exista, va aparea mesajul „Numele selectat exista deja”.

Apasati tasta X si introduceti un alt nume.



Link direct pentru PC

Puteti conecta masina direct la un computer cu ajutorul cablului USB inclus in accesoriile standard.

Trebuie sa instalati pe computer Editorul de broderie si driverul USB pentru masina.

Editorul de broderie si driverul USB sunt disponibile in CD-ROM-ul editorului de broderie inclus in accesoriile standard.

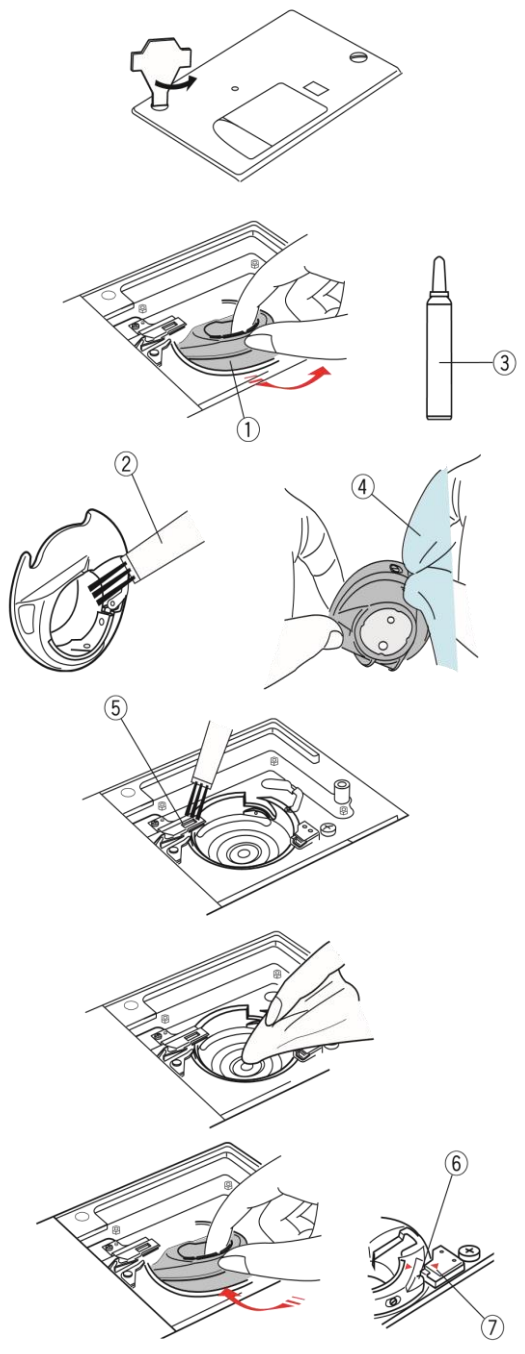
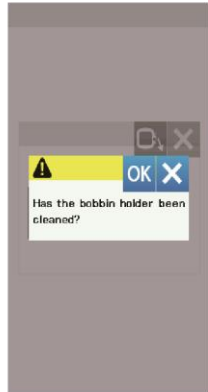
Porniti masina si introduceti conectorul USB tip A in computer. Introduceti conectorul tip B in masina.

Puteti trimite modele originale de broderie de pe computer catre masina de brodat.

Consultati sectiunea „Ajutor” al editorului de broderie de pe ecran pentru mai multe detalii.

⚠ ATENTIE:

Nu opriti alimentarea si nu deconectati cablul USB in timp ce transferul de date este in desfasurare, deoarece se pot pierde datele si memoria interna a masini de poate deteriora.



INGRIJIRE SI INTRETINERE

Curatarea zonei graiferului

Curatati zona graiferului cel putin o data pe luna.

Mesajul de avertizare pentru curatarea suveicii si graiferului va fi afisat dupa o anumita perioada daca este activata optiunea mesaj pentru curatare suveica (consultati pagina 59).

ATENTIE:

Asigurati-va intodeauna ca opriti comutatorul de alimentare inainte sa curatati zona graiferului.

Nu demontati masina in alt mod decat asa cum este explicat in aceasta sectiune.

Opriti comutatorul de alimentare si scoateti masina din priza.

Scoateti placa acului rotind suruburile de fixare cu cheita surubelnita.

Scoateti acul si piciorusul presor.

Scoateti mosorelul si suveica.

- ① Suveica

Curatati suveica cu o perie de scame.

Aplicati cateva picaturi de ulei pentru mecanisme fine pe suveica (inclus in accesoriile standard), cu o carpa fina si stergeti suveica atat in interior cat si in exterior.

- ② Perie scame
- ③ Ulei pentru mecanisme fine
- ④ Carpa fina

Curatati dispozitivul de taiere automata a firelor cu o perie de scame.

- ⑤ Dispozitiv de taiere automata a firelor

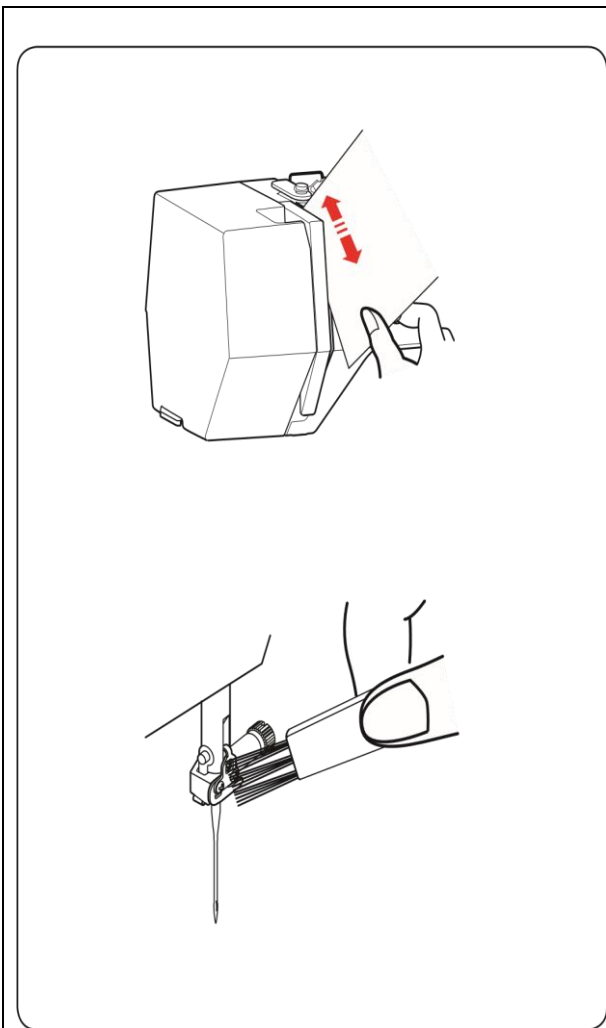
Curatati interiorul si marginea graiferului cu o carpa fina.

Introduceti suveica in graifer astfel incat butonul sa se potriveasca langa opritor.

Introduceti mosorelul.

- ⑥ Buton
- ⑦ Opritor

Atasati placa acului, piciorusul presor si acul.

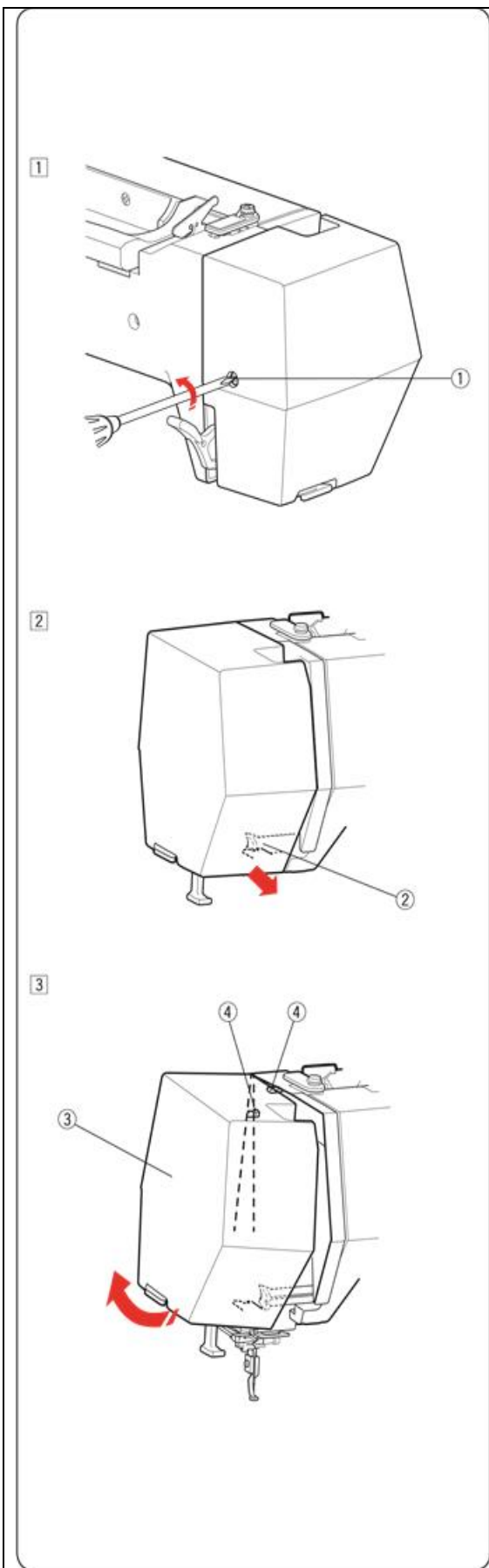


Curatarea traseului firului

Curatati scamele si ceara din zona de tensionare cu o bucata de hartie.

Introduceti o bucata de hartie de-a lungul canalului si scoateti scamele.

Curatati garda acului cu o perie de scame.



Ungerea masinii

AVERTIZARE:

Mutati unitatea de brodare in pozitia originala (consultati pagina 37) si opriti comutatorul de alimentare si/sau deconectati masina inainte de ungere.

Inainte de ungere, asteptati pana cand motorul se raceste.

Nu demontati masina in alt mod decat asa cum este explicat in aceasta sectiune.

Nu ungeti alte parti decat cele explicate in aceasta sectiune.

NOTA:

Ungeti punctele asa cum este ilustrat cel putin o data pe luna daca folositi masina in fiecare zi.

Utilizati ulei pentru masina de cusut de buna calitate.

Una sau doua picaturi sunt suficiente.

Indepartati excesul de ulei, in caz contrar s-ar putea pata materialul.

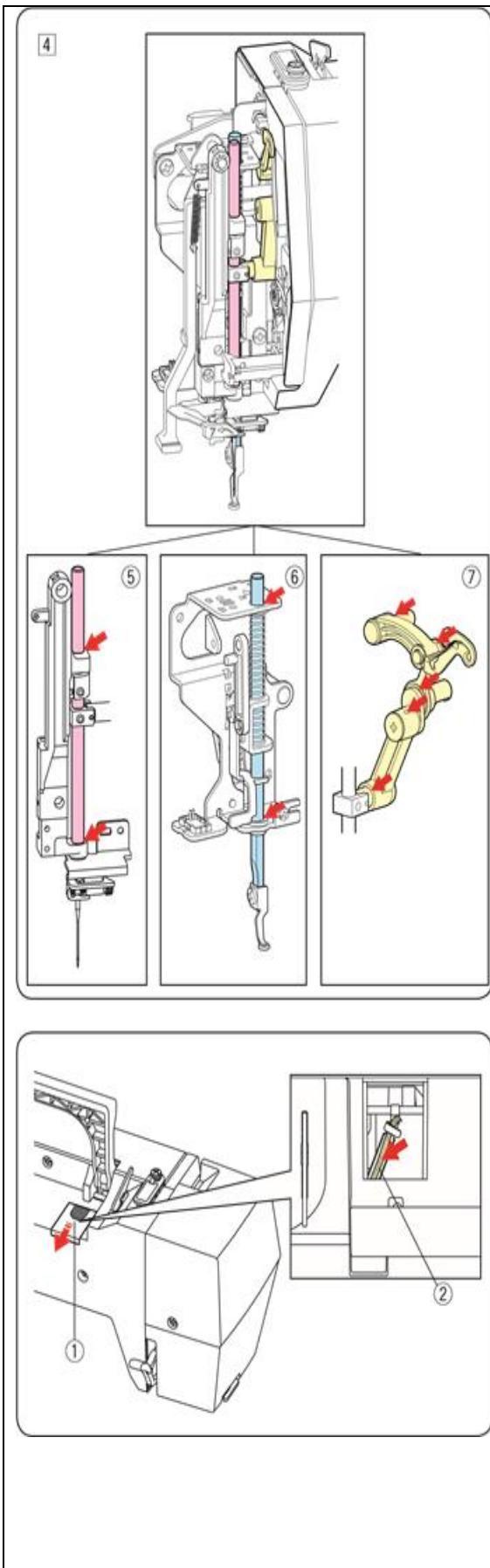
In cazul in care masina nu este utilizata pentru o perioada mai lunga de timp, ungeti masina inainte de brodare.

Aveti nevoie de o surubelnita Phillips pentru a atasa/scoate capacele sau suruburile de fixare.

Ungeti bara acului, tija de presare si parghia de preluare a firului.

1. Scoateti surubul ① .
 - ① Surub
2. Trageți carcasa pentru a
 - ② Front hook

3. Inclinati capacul in directia segetii pentru a elibera carligele din spate.
 - Scoateti capacul.
 - ③ Capac
 - ④ Carlige spate



4. Ungeti piesele in punctele indicate de sageti in imagine.
- ⑤ Bara acului
 - ⑥ Tija de presare
 - ⑦ Parghia de preluare a firului

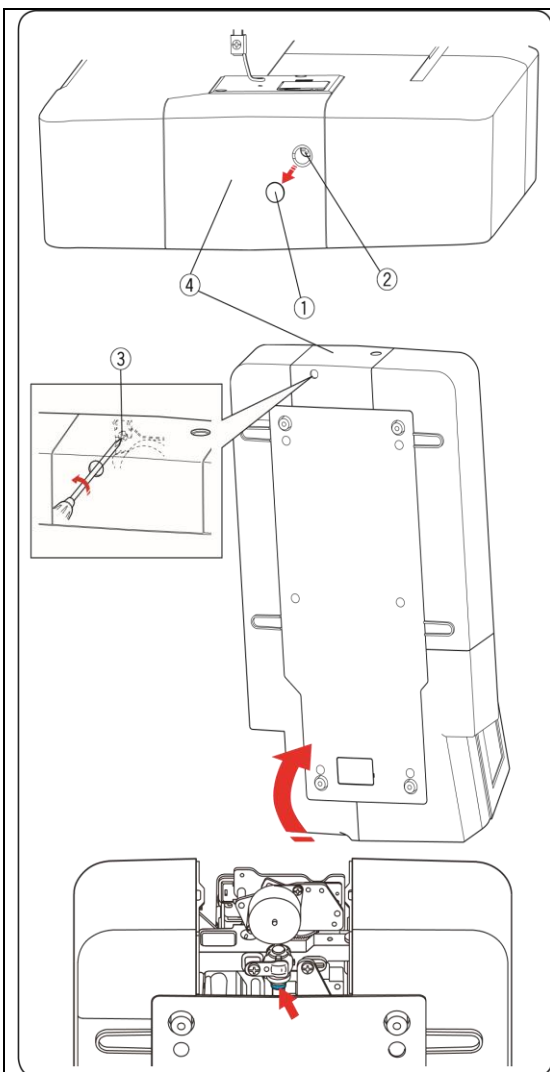
Pentru a reatasa capacul urmati procedurile de la 1 la 3, in sens invers.

Ungeti fitilul de ulei

Glisati capacul ① din partea superioara a masinii.

Ungeti fitilul de ulei din interiorul masinii.

- ① Capac
- ② Fitil de ulei



Ungeti suportul axului inferior (fata)

NOTA:

Aveti grija sa nu deteriorati nici o parte atunci cand ridicati masina.

Scoateti capacul ① si surubul de fixare A ② cu o surubelnita. Puneti masina astfel incat partea cu roata volanta sa vina in partea inferioara a masinii.

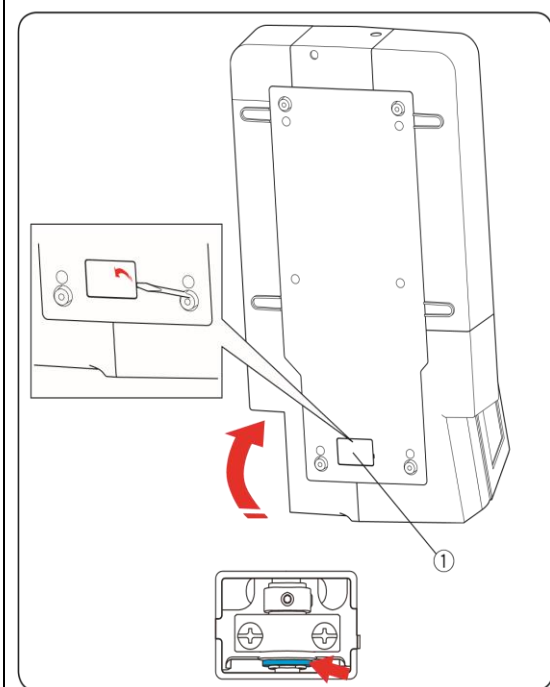
Introduceti surubelnita in orificiul inferior al capacului taietorului de fire.

Slabiti surubul de fixare B ③.

Scoateti capacul taietorului de fire ④.

- ① Capac
- ② Surub A
- ③ Surub B
- ④ Capac taietor de fire

Ungeti in punctul indicat de sageata (pasla) asa cum este ilustrat in imagine.



Ungeti suportul axului inferior (spate)

NOTA:

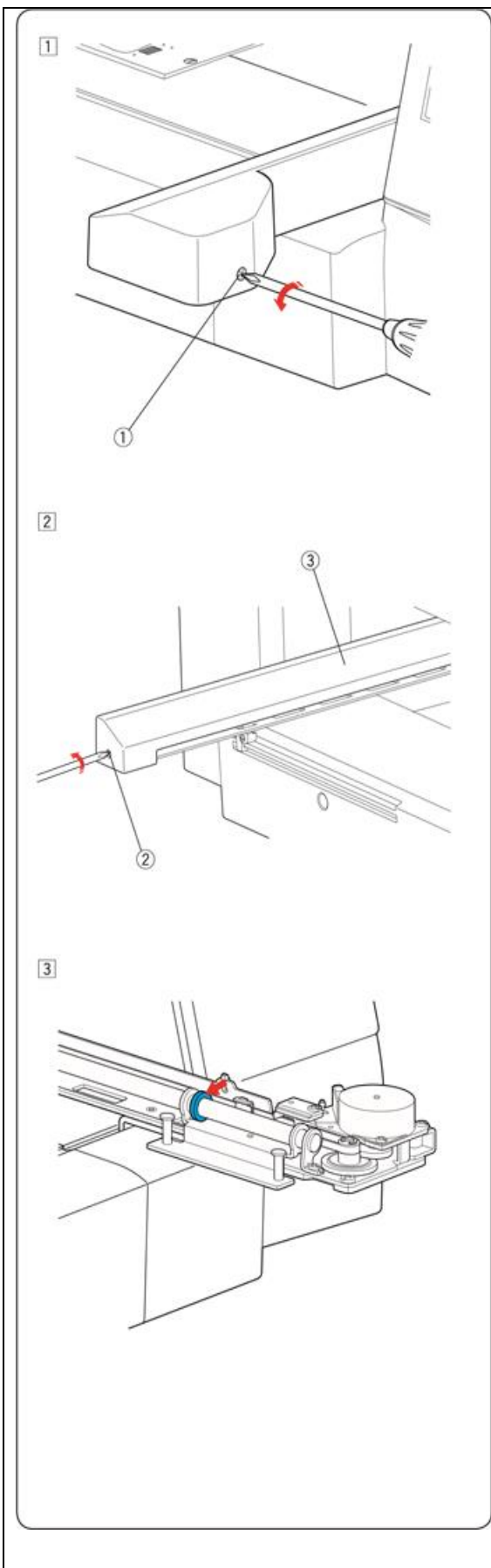
Aveti grija sa nu deteriorati nici o parte atunci cand ridicati masina.

Puneti masina astfel incat partea cu roata volanta sa vina in partea inferioara a masinii.

Scoateti capacul ① de pe partea inferioara a masinii cu o surubelnita.

- ① Capac

Ungeti in punctul indicat de sageata (pasla) asa cum este ilustrat in imagine.



Ungeti axa Y al unitatii de brodat

1. Scoateti surubul ① .

① Surub

2. Scoateti surubul ② .

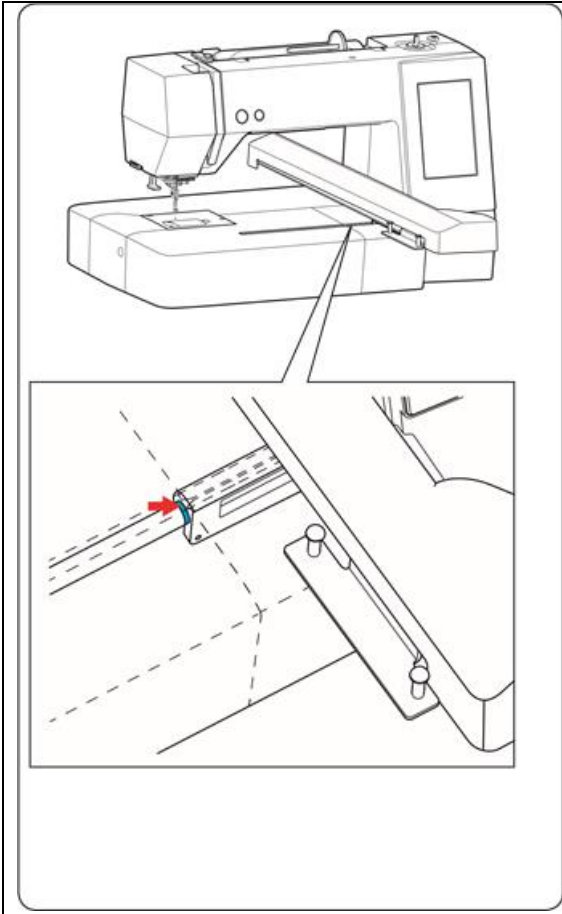
Scoateti carcasa unitatii de brodat ③ .

② Surub

③ Carcasa unitate de brodat

3. Ungeti in punctul indicat de sageata (pasla) asa cum este ilustrat in imagine.

Pentru a reatasa carcasa unitatii de brodat, urmati pasii 1 si 2 in sens invers.

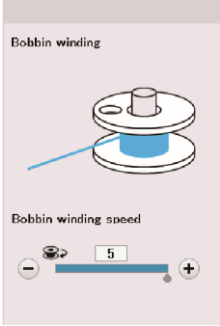
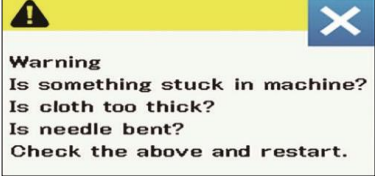

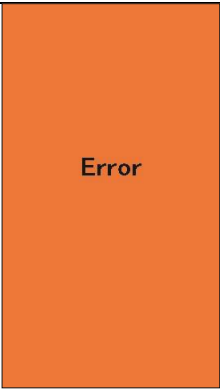


Ungeti axa X a unitatii de brodat

Ungeti in punctul indicat de sageata (pasla) asa cum este ilustrat in imagine.

Probleme si semnale de avertizare

Daca pe ecran apare un mesaj de avertizare, urmati instructiunile de mai jos.

Mesaj de avertizare	Cauza	Incercati urmatoarele
	Axul de infilarie al mosorelului este deplasat spre dreapta.	Schimbati pozitia axului mosorelului la stanga pentru a broda.
	Masina se opreste din cauza supraincarcarii.	Asteptati cel putin 15 secunde pana la repornire. Indepartati firele incurcate in jurul parghiei de ridicare, suveicii si mecanismului de taiere automata.
	Mesajul de avertizare apare cand apasati tasta de blocare in timp ce ghergheful se afla in pozitia	Ghergheful va fi mutat temporar intr-o pozitie pentru a evita deranjarea infilarii cand este apasata tasta OK.
	Masina functioneaza defectuos.	Contactati centrul de service sau magazinul de la care a fost achizitionata masina.

Depanare

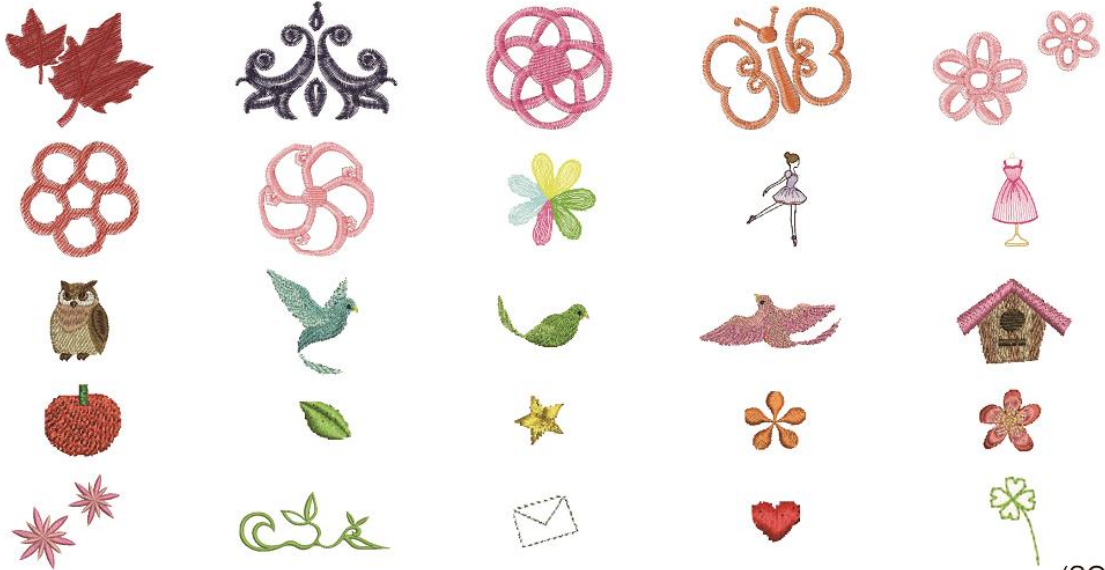
Situatie	Cauza	Referinta
Masina este zgomotoasa.	1.Firul este blocat in zona graiferului.	Pag 67
Firul superior se rupe.	1.Firul superior nu este infilata corect. 2.Tensiunea firului superior este prea stransa. 3.Acul este indoit sau contondent. 4.Acul nu este introdus corect. 5.Firul superior nu a fost introdus in dispozitivul pentru retinerea firului cand incepe brodarea.	Pag 15 Pag 60 Pag 17 Pag 17 Pag 26
Firul mosorelului se rupe.	1.Firul mosorelului nu este infilata corect in suveica. 2.S-au adunat scame in suveica. 3.Mosorelul este deteriorat si nu se roteste lin.	Pag 14 Pag 67 Inlocuiti mosorelul.
Se rupe acul.	1.Acul nu este introdus corect. 2.Acul este indoit sau contondent. 3.Surubul de fixare al acului este slabit.	Pag 17 Pag 17 Pag 17
Ecranul nu este clar.	1.Contrastul ecranului nu este reglat corect.	Pag 58
Cusaturi omise	1.Acul nu este introdus corect. 2.Acul este indoit sau contondent. 3.Firul superior nu este infilata corect. 4.Acul este defect (ruginit, tocit). 5.Ghergheful nu este setat corect. 6.Materialul nu este suficient de intins in gherghef. 7.Nu se foloseste un stabilizator. 8.Firul care iese din ochiul acului este prea scurt dupa taierea automata a firelor.	Pag 17 Pag 17 Pag 15 Schimbati acul. Pag 25 Pag 22-24 Pag 21 Pag 15
Masina nu functioneaza.	1.Firul este blocat in zona graiferului. 2.Masina nu este bagata in priza.	Pag 67 Pag 10
Apare un zgomot anormal atunci cand masina este pornita.	1.Este prins ceva intre unitatea de brodat si brat.	Scoateti obiectul.
Modelele sunt distorsionate.	1.Materialul nu este intins bine in gherghef. 2.Ghergheful nu este fixat bine. 3.Unitatea de brodat loveste ceva in jurul masinii. 4.Materialul este prins sau tras din anumite motive atunci cand brodati. 5.Nu se utilizeaza un stabilizator.	Pag 22-24 Pag 25 Nu plasati nici un obiect in jurul masinii. Reasezati materialul Pag 21
Tastele functionale nu functioneaza.	1.Tastele de pozitie nu sunt reglate corect. 2.Circuitul de comanda nu functioneaza corect. 3.Axul mosorelului se afla in pozitia de infilarie.	Pag 55 Contactati centrul service sau magazinul. Pag 13
Unitatea USB nu functioneaza	1.Unitatea USB nu este introdusa corect. 2.Unitatea USB este stricata.	Inserati corect USB-ul Inlocuiti sau formatati USB-ul.

Este normal sa se auda un zgomot slab din motoarele interne.

Ecranul se poate incalzi dupa cateva ore de utilizare continua.

GRAFIC MODELE
Broderii

Modele mici



(SQ14b)

Modele favorite



(SQ14b)



(SQ20b)

Modele margini

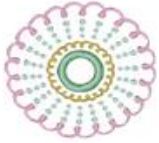


(SQ14b)



(SQ20b)

Modele geometrice



(SQ14b)

Modele bucatarie



(SQ14b)



(SQ20b)

Modele litere stilizate



(SQ14b)



(SQ20b)

Modele litere inflorate

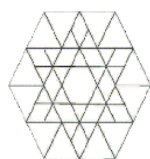


(SQ14b)

Modele matlasate



(SQ14b)



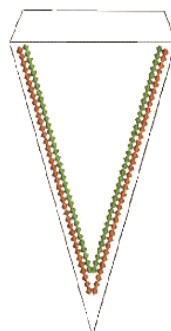
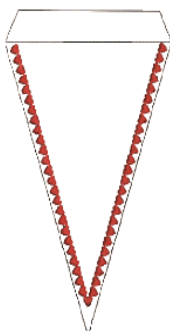
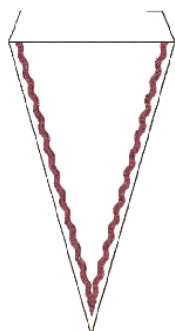
(SQ20b)

Modele bratari



(SQ20b)

Modele sarbatoare



(SQ20b)

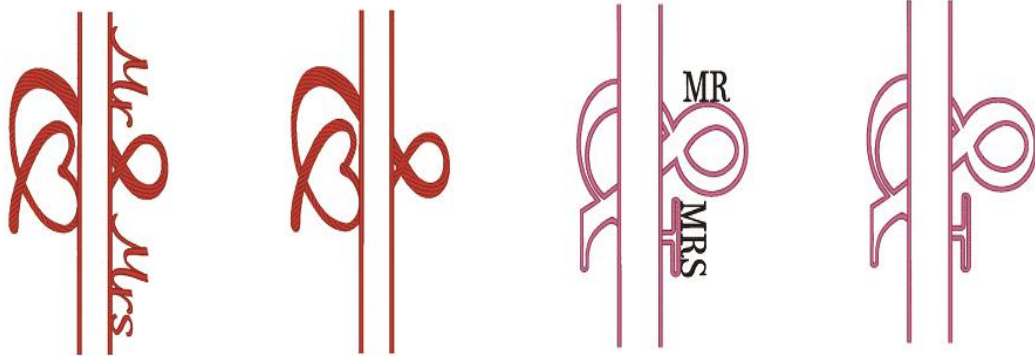
Modele de nunta

Mr Mrs MR MRS Mr Mrs

(SQ14b)

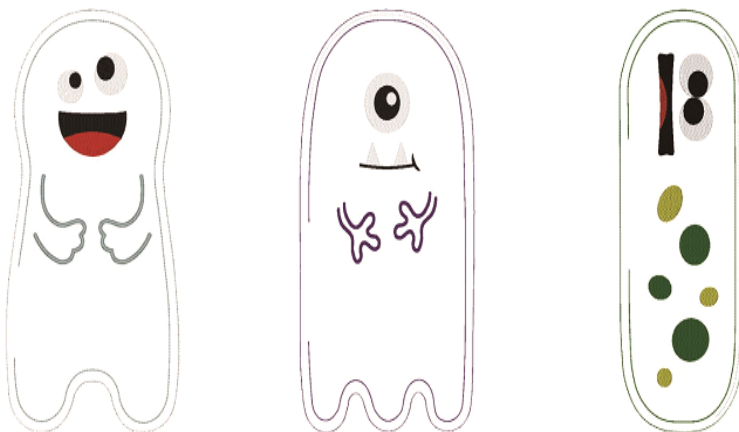
Mr. Mrs.

(SQ20b)



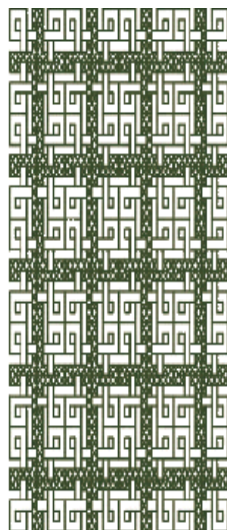
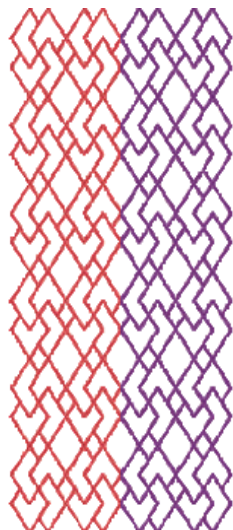
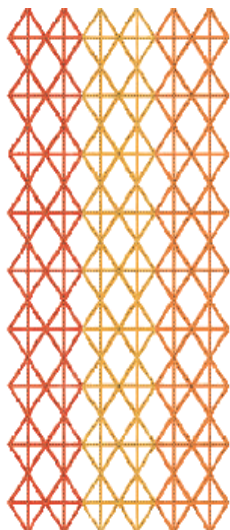
(RE36b)

Modele in the hoop



(RE36b)

Modele sashiko



(RE36b)

Modele de calibrare



(SQ14b)

Gothic

A	B	C	D	E	F	G	H	I	J	K	L	M	N	
O	P	Q	R	S	T	U	V	W	X	Y	Z	.	□	□
a	b	c	d	e	f	g	h	i	j	k	l	m	n	
o	p	q	r	s	t	u	v	w	x	y	z	.	□	□
1	2	3	4	5	6	7	8	9	0	&	-	\$	@	.
·	,	?	¿	!	ı	'	'	<	>	()	-	+	=
/	//	%	~	:										
À	Á	Â	Ã	Ä	Å	Æ	Ç	È	É	Ê	Ë	Ì	Í	Î
Ï	Ñ	Ò	Ó	Ô	Õ	Ö	Ø	Ù	Ú	Û	Ü	ß	À	Ć
Ě	Ĝ	Ĭ	Ĵ	Ł	Ń	Ň	Œ	Ś	Ŝ	Ý	Ž	Ž	Ž	Ž
à	á	â	ã	ä	å	æ	ç	è	é	ê	ë	ì	í	î
ï	ñ	ò	ó	ô	õ	ö	ø	ù	ú	û	ü	ß	à	ć
ę	ġ	ı	ij	ł	ń	ň	œ	ś	ŝ	ý	ž	ž	ž	ž

Cyrillic 1

А	Б	В	Г	Д	Е	Ё	Ж	З	И	Й	К	Л	М	Н	О	П	Р
С	Т	У	Ф	Х	Ц	Ч	Ш	Щ	Ъ	Ы	Ь	Э	Ю	Я	.	□	□
а	б	в	г	д	е	ё	ж	з	и	й	к	л	м	н	о	п	р
с	т	у	ф	х	ц	ч	ш	щ	ъ	ы	ь	э	ю	я	.	□	□
1	2	3	4	5	6	7	8	9	0	-	,	.	:	!	?	<	>
()	=	-	+	/	%											

Script

А	Б	С	Д	Е	Ф	Г	Ж	З	И	Й	К	Л	М	Н
О	Р	Q	R	S	T	U	V	W	X	Y	Z	.	□	□
a	b	c	d	e	f	g	h	i	j	k	l	m	n	
o	p	q	r	s	t	u	v	w	x	y	z	.	□	□
1	2	3	4	5	6	7	8	9	0	&	-	\$	@	.
·	,	?	¿	!	ı	'	'	<	>	()	-	+	=
/	//	%	~	:										
À	Á	Â	Ã	Ä	Å	Æ	Ç	È	É	Ê	Ë	Ì	Í	Î
Ï	Ñ	Ò	Ó	Ô	Õ	Ö	Ø	Ù	Ú	Û	Ü	ß	À	Ć
Ě	Ĝ	Ĭ	Ĵ	Ł	Ń	Ň	Œ	Ś	Ŝ	Ý	Ž	Ž	Ž	Ž
à	á	â	ã	ä	å	æ	ç	è	é	ê	ë	ì	í	î
ï	ñ	ò	ó	ô	õ	ö	ø	ù	ú	û	ü	ß	à	ć
ę	ġ	ı	ij	ł	ń	ň	œ	ś	ŝ	ý	ž	ž	ž	ž

Cyrillic 2

А	Б	В	Г	Д	Е	Ё	Ж	З	И	Й	К	Л	М	Н	О	П	Р
С	Т	У	Ф	Х	Ц	Ч	Ш	Щ	Ъ	Ы	Ь	Э	Ю	Я	.	□	□
а	б	в	г	д	е	ё	ж	з	и	й	к	л	м	н	о	п	р
с	т	у	ф	х	ц	ч	ш	щ	ъ	ы	ь	э	ю	я	.	□	□
1	2	3	4	5	6	7	8	9	0	-	,	.	:	!	?	<	>
()	=	-	+	/	%											

Cheltenham

A	B	C	D	E	F	G	H	I	J	K	L	M	N	
O	P	Q	R	S	T	U	V	W	X	Y	Z	.	□	□
a	b	c	d	e	f	g	h	i	j	k	l	m	n	
o	p	q	r	s	t	u	v	w	x	y	z	.	□	□
1	2	3	4	5	6	7	8	9	0	&	-	\$	@	.
·	,	?	¿	!	ı	'	'	<	>	()	-	+	=
/	//	%	~	:										
À	Á	Â	Ã	Ä	Å	Æ	Ç	È	É	Ê	Ë	Ì	Í	Î
Ï	Ñ	Ò	Ó	Ô	Õ	Ö	Ø	Ù	Ú	Û	Ü	ß	À	Ć
Ě	Ĝ	Ĭ	Ĵ	Ł	Ń	Ň	Œ	Ś	Ŝ	Ý	Ž	Ž	Ž	Ž
à	á	â	ã	ä	å	æ	ç	è	é	ê	ë	ì	í	î
ï	ñ	ò	ó	ô	õ	ö	ø	ù	ú	û	ü	ß	à	ć
ę	ġ	ı	ij	ł	ń	ň	œ	ś	ŝ	ý	ž	ž	ž	ž

Cyrillic 3

А	Б	В	Г	Д	Е	Ё	Ж	З	И	Й	К	Л	М	Н	О	П	Р
С	Т	У	Ф	Х	Ц	Ч	Ш	Щ	Ъ	Ы	Ь	Э	Ю	Я	.	□	□
а	б	в	г	д	е	ё	ж	з	и	й	к	л	м	н	о	п	р
с	т	у	ф	х	ц	ч	ш	щ	ъ	ы	ь	э	ю	я	.	□	□
1	2	3	4	5	6	7	8	9	0	-	,	.	:	!	?	<	>
()	=	-	+	/	%											

2 litere/3 litere



Margini



Brodat normal



Declaratia de conformitate EC

Aceasta masina respecta urmatoarele reglementari:

EN 60335-1: 2012; A11; A13

EN 60335-2-28: 2003; A1

EN 62233: 2008 EN 55014-1: 2006; A1; A2

EN 55014-2: 2015

EN 61000-3-2: 2014

EN 61000-3-3: 2013