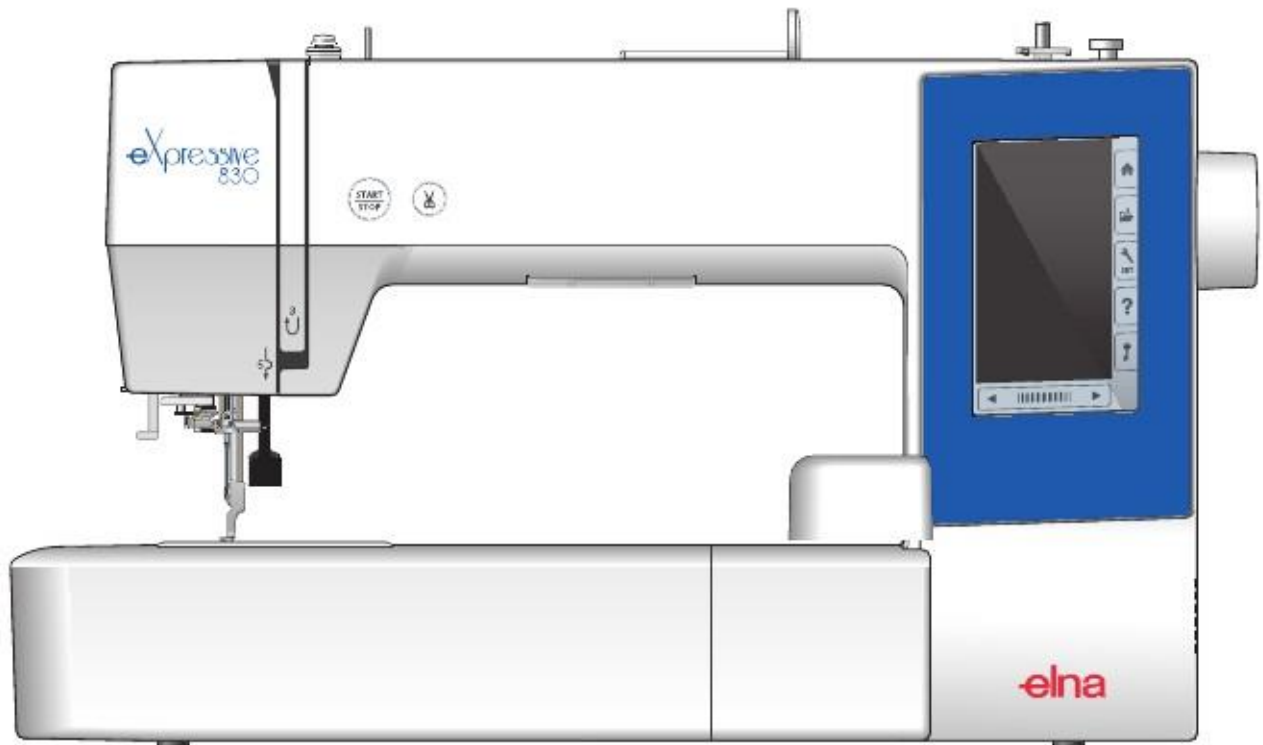


eXpressive 830

| Manual |



INSTRUCTIUNI IMPORTANTE DE SIGURANTA

Inainte de a incerca sa utilizati masina, va rugam sa cititi cu atentie aceste instructiuni de siguranta.

Aceasta masina este destinata uzului casnic.
Cititi toate instructiunile de siguranta.

PERICOL— Pentru a reduce riscul de electrocutare:

1. Deconectati intotdeauna de la priza cablul de alimentare al masinii imediat dupa utilizare, cand curatati masina, cand realizati orice reglaje in cadrul operatiunilor de intretinere efectuate de utilizator mentionate in acest manual sau cand lasati masina nesupravegheata.

AVERTISMENT— Pentru a reduce riscul de arsuri, incendiu, electrocutare sau vatamare corporala :

1. Nu se permite sa fie folosita ca o jucarie. O atentie deosebita este necesara atunci cand aceasta masina de cusut este folosita de, sau langa copii.
2. Utilizati acest aparat numai pentru utilizarea initiala, asa cum este descrisa in acest manual.
Utilizati numai accesorii recomandate de constructor ca cele continute in acest manual.
3. Nu actionati niciodata aceasta masina de cusut, daca are cablu sau stecher deteriorat, daca nu functioneaza corect, daca a fost trantita sau deteriorate, sau a cazut in apa.
Duceti aceasta masina de cusut, la cel mai apropiat distribuitor autorizat sau centru de service pentru examinare, reparatii, reglare electrica sau mecanica.
4. Nu actionati niciodata aparatul cu orice orificiu de aer blocat. Feriti orificiile de aerisire si pedala de acumulare de praf, scame si resturi de material.
5. Niciodata nu scapati sau introduceti orice obiect in orice deschidere.
6. A nu se utiliza in aer liber.
7. Nu utilizati in locuri in care sunt utilizate produse de aerosoli (spray) sau in cazul in care este administrat oxygen.
8. Pentru a deconecta, treceti toate intreruptoarele in pozitia inchis ("O"), apoi scoateti stecherul din priza.
9. Nu deconectati tragand de cablu. Sa deconectati, prindeti stecherul, nu cablul.
10. Tine degetele departe de toate partile in miscare. Atentie speciala este necesara in jurul acului de cusut si a lamei de taiere.
11. Utilizati intotdeauna placa potrivita de ac O placa gresita poate provoca ruperea acului.
12. Nu folositi ace indoite.
13. Nu trageti sau impingeti cusatura in timpul coaserii. Poate devia acul cauzand ruperea acestuia.
14. Opriti masina de cusut off ("O") Atunci cand se fac ajustari in jurul acului, cum ar fi infirarea acului, schimbarea acului, infirarea bobinei sau schimbarea piciorusului presor, si alte asemenea operatiuni.
15. Deconectati intotdeauna aceasta masina de cusut de la priza electrica atunci cand se scot capacele, are loc lubrifierea, sau atunci cand se fac orice alte ajustari mentionate in acest manual.

Pastrati aceste instructiuni

Doar pentru Europa:

Acest aparat poate fi utilizat de copii in varsta de 8 ani sau mai sus si cu reduce capacitate fizice senzoriale sau mentale, lipsa de experienta si cunostinte in cazul in care au fost date instructiuni cu privire la utilizarea aparatului in mod sigur si ca au fost inteles riscurile implicate.

Copii nu au voie sa se joace cu aparatul. Operatiunile de intretinere, de curatare si de utilizare nu se efectueaza de catre copii fara supraveghere.

In afara Europei (except U.S.A si Canada):

Acest aparat nu este destinat utilizarii de catre persoane (inclusiv copii) cu capacitate fizice, senzoriale sau mentale reduse, sau lipsa experientei si a cunostintelor, doar daca sunt supravegheati sau au fost instruiti in legatura cu folosirea acestui aparat de catre persoane autorizate.

Copii ar trebui sa fie supravegheati pentru a asigura ca nu se joaca cu aparatul.



Va rugam sa retineti ca la inlocuire, acest produs trebuie sa fie reciclat in conditii de siguranta in conformitate cu Legislatia Nationala privind produsele electrice/electronice. Daca aveti indoieli va rugam sa contactati distribuitorul pentru lamuriri.

Notiuni de baza

q Parghia de preluare a aței
w Ghidaj superior de fir
e Tensionare fir
r Suport infirare mosorel
t Bobina
y Suport bobina (mare)
u Taietor de fir

i o !0
!0 Ax de bobina
!0

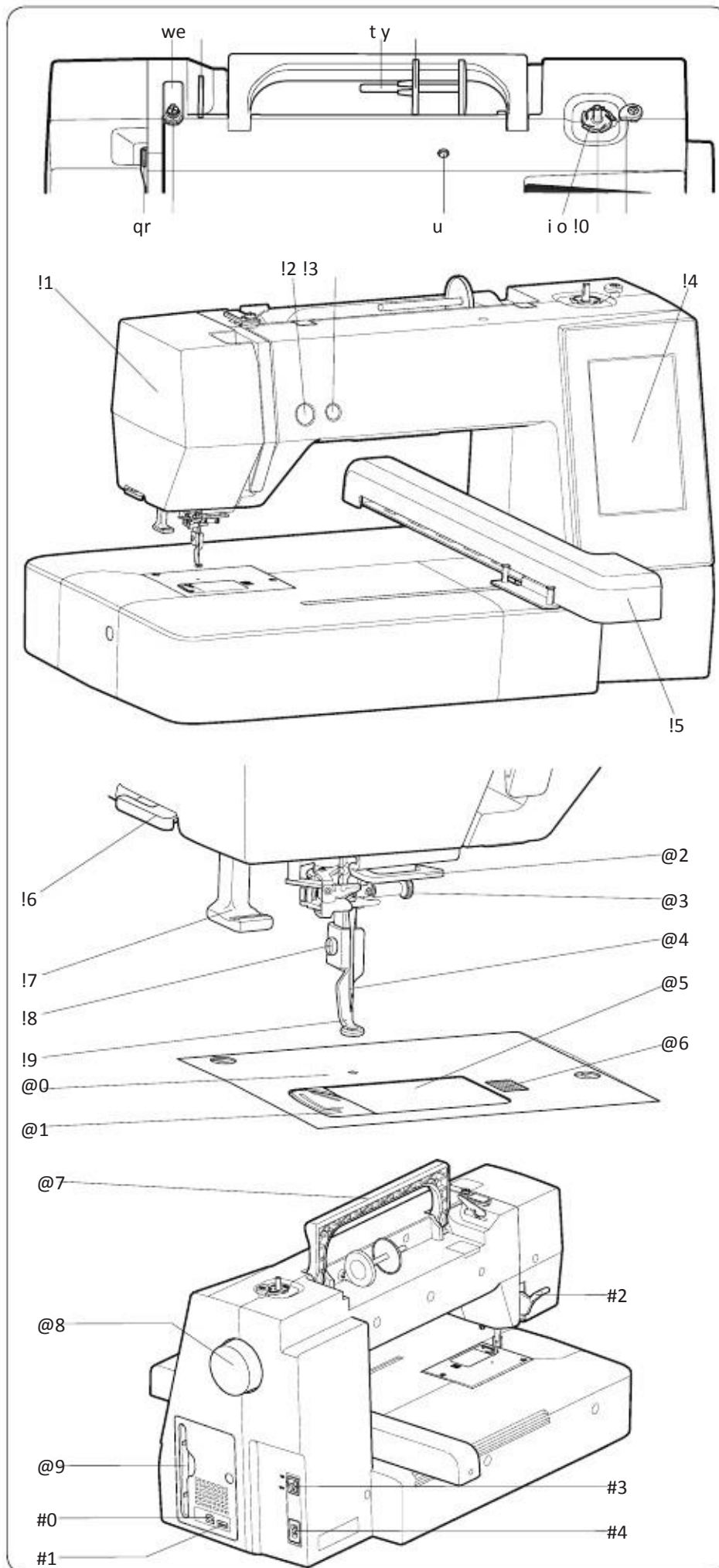
!1 Fata laterala
!2 Start/stop buton
!3 Taietor/fir suport
!4 Ecran afisare cu Led
!5 Transportor

!6 Thread cutter/holder
!7 Infirare ac
!8 Surub
!9 Piciorusul de brodat
@2 Placuta acului
@0 Capacul suveicii
@1 Parghie butoniera
@2 Acul
@3 Placuta ac
@4

@7 Maner transportare
@8 Volanta (se rotește întotdeauna invers
@9 acelor de ceas)
#0 Suport ptr.stilou tactil
#1 USB port (type B)
#2 USB port (type A)
#3 Parghie piciorus presor
#4 Intrerupator
#4 Priza masinii

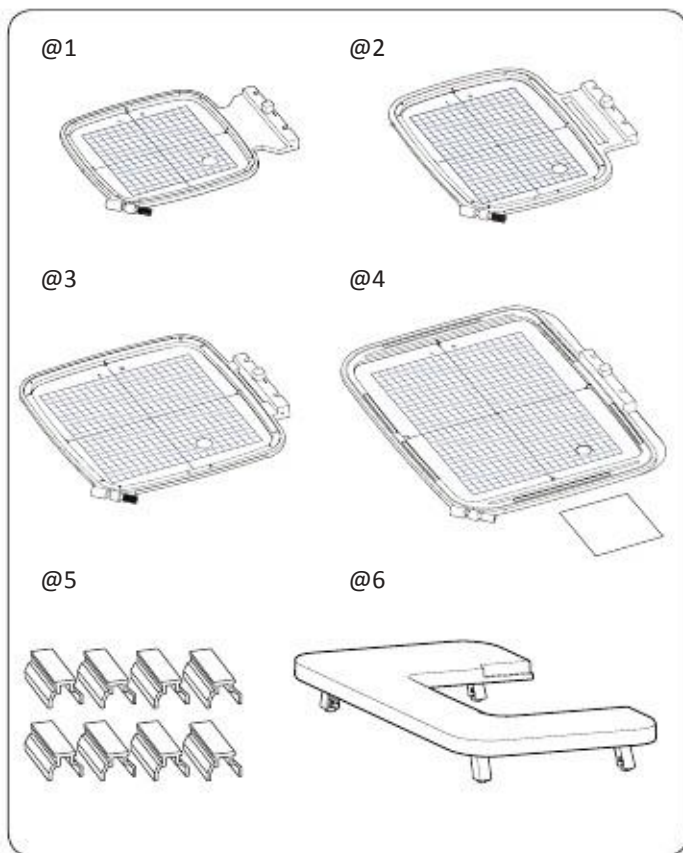
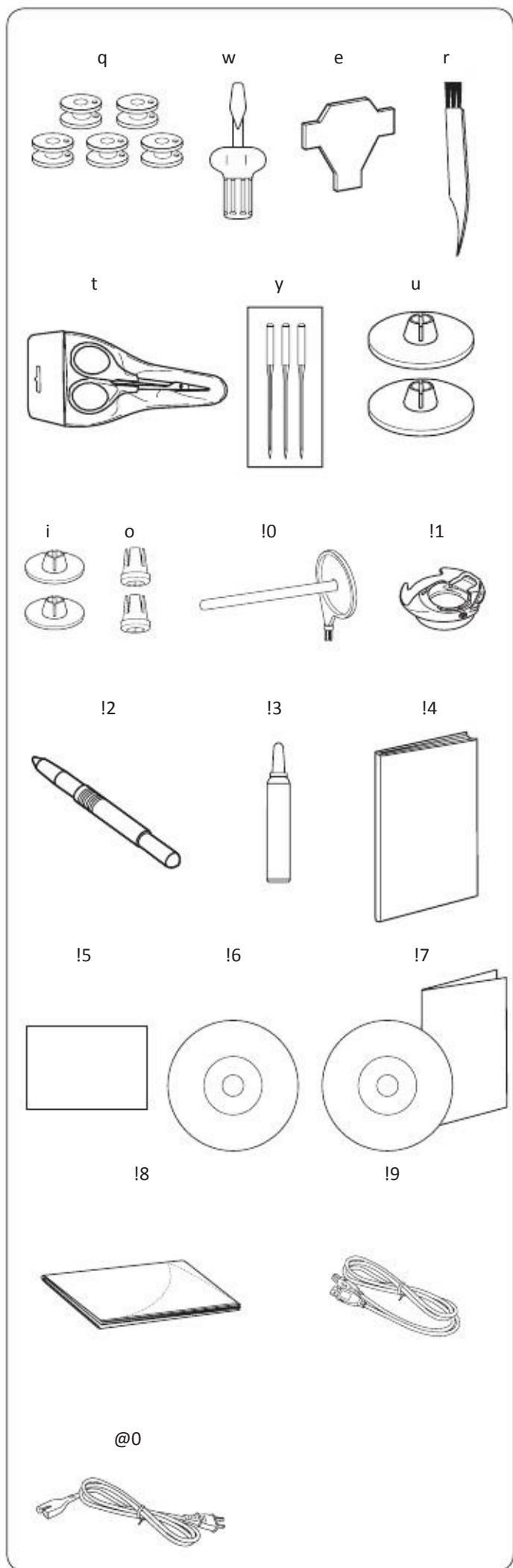
NOTE:

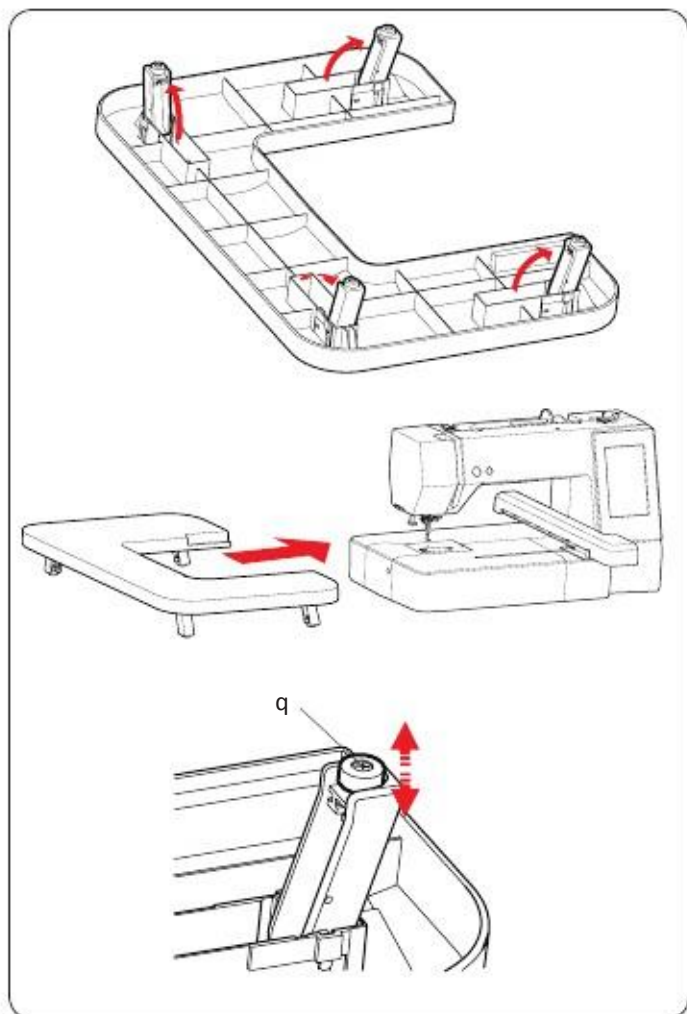
Pentru a transporta masina de cusut, tineti manerul in mana si sustineti suportul de coasere cu cealalta mana.



Accesorii

- q Bobine x 5 (1 fixata pe masina)
- w Surubelnita (mare)
- e Screwdriver key (for needle plate)
- r Perie
- t foarfeci
- y set ace
- u Suport papiota (mare) X 2 (1 fixata pe masina)
- i Suport papiota (mica) X 2
- o Suport papiota (speciala) X 2
- !0 papiote extra
- !1 Suport special pentru bobine pentru broderie (tensiune ridicata)
- !2 Stilou tactil
- !3 Suport curatator bobina
- !4 Manual de instructiuni
- !5 Ghid de folosire
- !6 Instructiuni DVD
- !7 Suport bobina pentru brodat
- !8 Soft
- !9 USB cablu
- @0 cablu de curent**
- @1 Gherghef SQ14b* - (cu sablon)
- @2 Gherghef RE20b* - (cu sablon)
- @3 gherghef de broderie SQ20b (with template)*
- @4 Gherghef de broderie RE28b (cu sablon)* si antialunecare anti-slipping sticker
- @5 Cleme magnetice X 8
- @6 masa extinsa





Masa extra larga

Utilizati masa extinsa atunci cand ghergheturile sunt atasate la masina RE20b, SQ20b or RE28b .

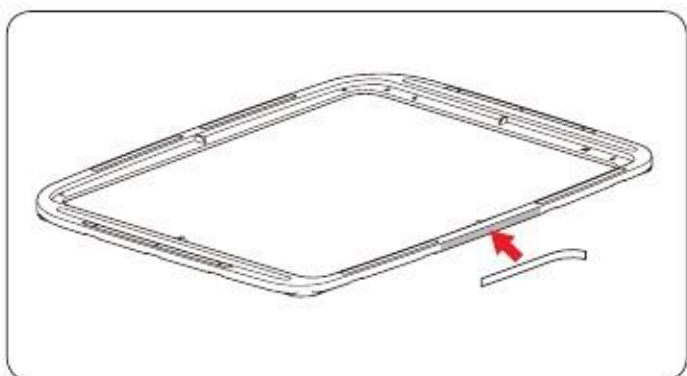
Extrageți cele 4 picioruse situate pe partea inferioara a mesei. Asezati masa extinsa la masina de brodat.

NOTA:

Reglati inaltimea mesei extinse prin rotirea suruburilor de reglare a celor 4 picioare. In caz contrar, gherghetul poate sa loveasca in masa atasata. Utilizati o surubelnita phillips pentru a roti surubul de reglare.

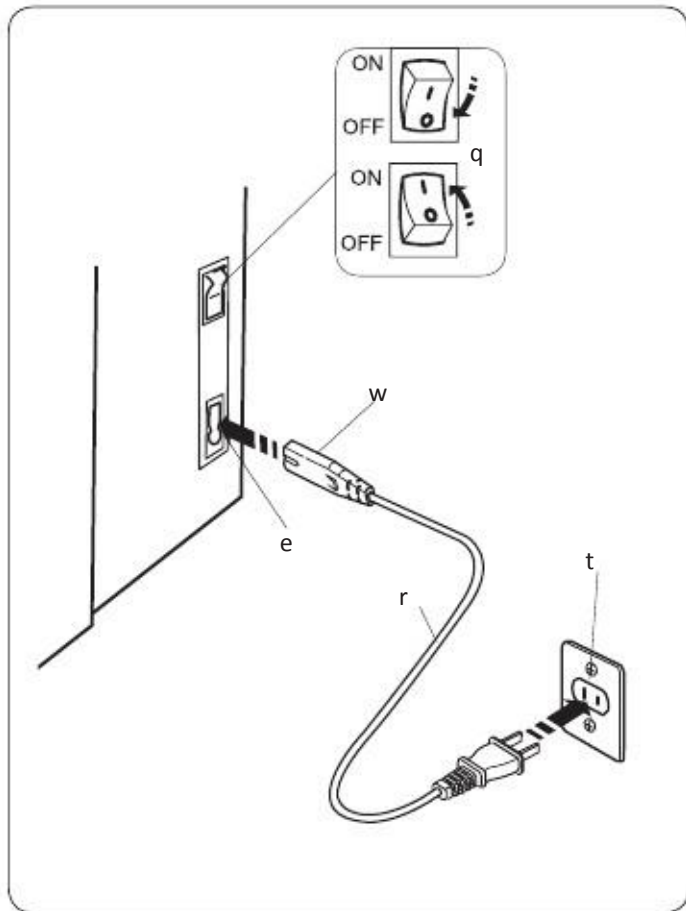
q surub de reglare

* Phillips surubelnita nu este atasat la masina.



Colant anti alunecare (pentru broderie RE28b)

RE28b



Conectarea cablului de alimentare

z Verificati ca intrerupatorul q sa fie oprit off.

x Introduceti stecherul masinii w de la cablul de alimentare in priza masinii e.

c Introduceti stecherul r in priza din perete t, si porniti intrerupatorul q.

q Intrerupator

w Stecher masina

e Priza masinii

r Stecher alimentare

t Priza perete

NOTA:

Folositi cablul de alimentare cu care a fost livrata masina.

Daca opriti intrerupatorul, asteptati 5 secunde inainte sa ii dati drumul din nou.



AVERTISMENT:

In timpul functionarii, fiti atenti la aria de coasere, si nu atingeti nici un element care se misca cum ar fi maneta de ridicare fir, volanta sau acul.

Totdeauna opriti intrerupatorul si deconectati masina de la sursa de alimentare:

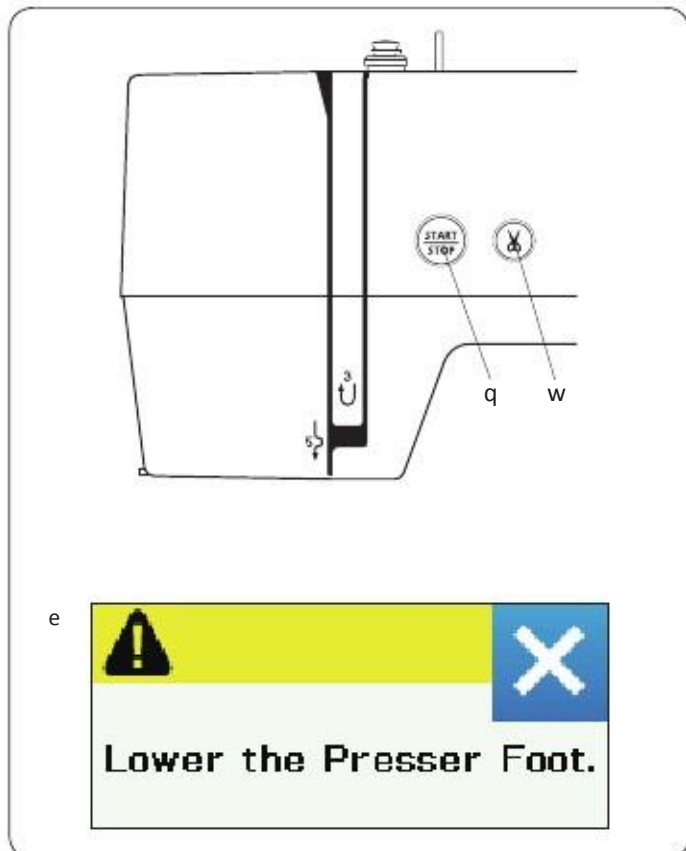
- cand nu este supravegheata.
- cand fixate sau indepartati componente.
- cand curatati masina.

Nu asezati nimic pe pedala.

Pentru U.S.A. si Canada

Priza polarizata (o lama mai lata decat cealalta):

Pentru a reduce riscul de electrocutare, priza este prevazuta sa se potriveasca intr-o singura directie. Daca nu intra complet in priza, rasuciti stecherul. Daca totusi nu se potriveste, contactati un electrician pentru a instala priza potrivita. Nu modificati stecherul.



Taste de operare a masinii

q Start/stop

Apasati acest buton pentru a porni sau opri masina. Butonul se aprinde in rosu cand masina functioneaza, si in verde cand este oprita.

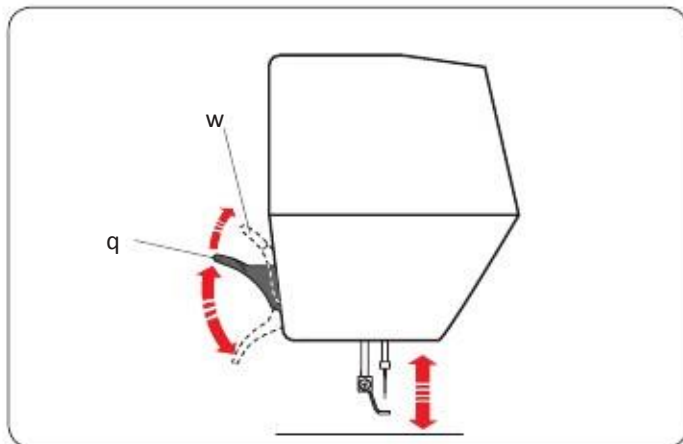
w Tasta pentru taiere automata a firului

Apasati aceasta tasta cand terminati coaserea pentru taierea firului. Tija acului se ridica automat dupa taierea firelor.

NOTA:

Daca apasati butonul start/stop fara a cobora piciorusul presor, apare pe ecranul tactil un mesaj de avertizare

Coborati piciorusul presor si apasati butonul start/oprire.



Ridicarea si coborarea piciorusului presor

Puteti ridica si cobori piciorusul presor cu presa de ridicare.

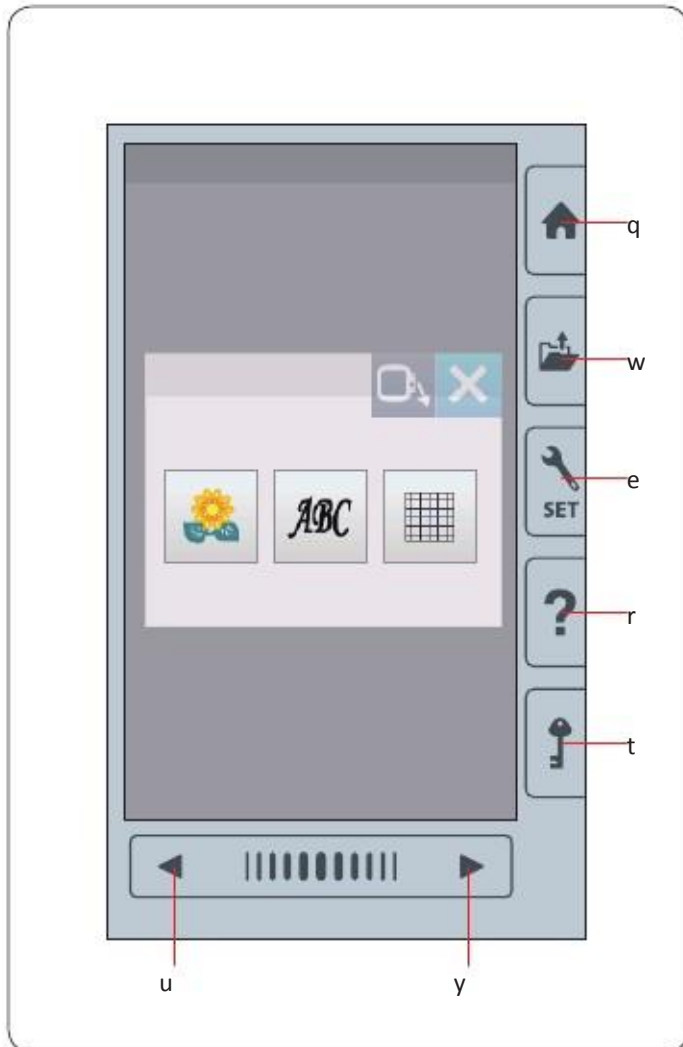
q Picior de ridicare

w Pozitia suplimentara de ridicare

Puteti ridica piciorusul presor aproximativ 7 mm (1/4") mai sus decat pozitia normala prin exercitarea unei presiuni mai mari cand ridicati dispozitivul de ridicare a piciorusului presor.

NOTA:

Nu rotiti roata de mana cand piciorusul presor este in pozitia suplimentara de ridicare.



⚠ ATENTIE:

Nu apasati ecranul tactil sau pe cel visual cu obiecte dure sau ascutite cum ar fi creioane, surubelnite sau altele. Folositi stiloul tactil inclus in accesoriile standard.

q Tasta acasa

Apasati tasta pentru a reveni la pagina initiala din modul normal de coasere sau cel de brodere.

w Tasta deschidere fisier

Apasati aceasta tasta si fisierul se va deschide.

Puteti deschide combinatii de modele, monograme si modele de broderie salvate in memoria interna a masinii sau pe un dispozitiv USB .

e Tasta setare mod

Apasati tasta pentru a introduce modul de setare. Puteti personaliza setarile masinii in functie de preferinte.

Setarile masinii pentru Setari Comune, coasere normala, broderie si selectare limba, sunt disponibile in acest mod.

r Tasta ajutor

Apasati tasta pentru a vedea pas cu pas ghidul esential de folosire a operatiilor.

t Tasta blocare

Apasati tasta pentru a bloca masina in timpul infirarii, a inlocuirii accesoriilor, etc.

Pentru a reduce riscul ranirii, toate tastele sunt dezactivate.

Pentru deblocare, apasati tasta t din nou.

y Tasta urmatoarea pagina

Apasati tasta pentru a afisa pagina urmatoarea sau anterioara. Apasati si tineti tasta apasata pentru a rasfoi paginile.

u Cursor

Apasati in stanga sau in dreapta pentru a afisa pagina anterioara sau urmatoarea.

Instalarea bobinei

Deschideti capacul superior. Ridicati axul suport al bobinei.
Asezati bobina pe ax.
Fixati capacul bobinei si apasati ferm pe acesta.

NOTA:

Folositi suportul cel mic pentru bobinele mici sau inguste.

Folositi acest ax (special)cand trebuie sa infirati bobina fara a opri masina in timp ce efectuati o operatiune de coasere.

Dimensiunile bobinelor sunt dupa cum urmeaza:
Diametrul orificiului bobinei are un interval de 3/8" 7/16" (9.5 to 10.5 mm), si lungimea bobinei are un interval de 2 3/4" to 3" (70 to 75 mm).

- q Suport pentru bobine (special)
- w Diametrul gaurii (3/8" to 7/16")
- e Lungimea bobinei (2 3/4" to 3")

Introduceti ferm suportul bobinei (special) in orificiu si tineti bobina asa cum este ilustrat.

Axul suport suplimentar

Utilizati bobina suplimentara cand aveti nevoie sa infasurati o bobina fara a dezmembra masina in timp ce lucrati la un proiect cu masina de brodat.
Introduceti stiftul de bobina suplimentar asa cum se arata.
Asezati o bobina pe pinul suplimentar si fixate bobina pe suportul bobinei.

Infirarea bobinei

Indepartarea bobinei



ATENTIE:

Apasati tasta de blocare sau opriti intrerupatorul.

z Apasati inspre dreapta butonul de eliberare a carcusei, si indepartati placa de acoperire.

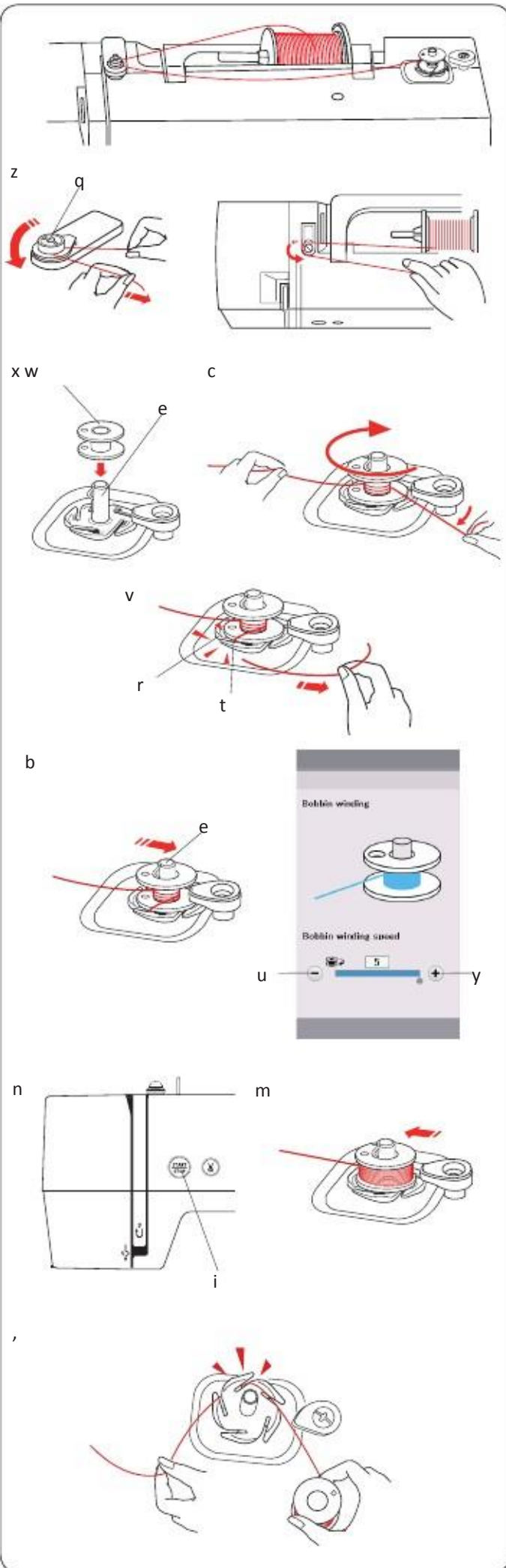
Q Scoateti bobina de pe axul suport.

e Bobina

NOTA:

Folositi bobine de plastic marcate cu "J" r pentru suveica orizontala. Folosind alte bobine, cum ar fi cele de hartie , pot cauza probleme la coasere si pot deteriora suportul.

Infirarea bobinei



z Trageți firul de pe mosorel.
Ghidati firul in jurul bobinei

q orificiu de ghidare

x Asezati bobina pe axul de bobinare
w Bobina
e Ax bobinare

c Infasurati firul pe bobina
Tineti firul cu ambele maini si infasurati-l in jurul bobinei in sensul acelor de ceasornic, de cateva ori.

v Introduceti firul intr-un orificiu t din placa bordura r si trageți firul pentru a-l taia.

R placa bordura
t orificiu

b Impingeti bobina spre dreapta e
Ecranul tactil vizual va afisa semnul de bobinare.
Daca doriti sa infasurati firul bobinei mai repede sau mai incet, puteti regla viteza apasand tasta “+” tasta y sau “-” tasta u.

NOTA:

Nu deplasati axul bobinei in timp ce masina ruleaza.

n Apasa butonul start/stop button i.
i Start/stop button
Cand bobina este complet bobinata, se va opri in mod automat.
Apasa butonul start/stop i pentru a opri masina.

m Opriti masina si repuneti axul de bobinare in pozitia initiala prin mutarea axului spre stanga.

, Scoateti bobina.

Introduceti firul intr-una din fantele flansei si trageți firul pentru a taia.

NOTE:

Din motive de siguranta, masina se va opri automat in 1.5 minute dupa pornirea bobinei.

Introducerea bobinei

z Apasati tasta de blocare.

Asezati bobina pe suport cu firul in sensul invers acelor de ceasornic dupa cum este indicat pe placuta suveicii

w Capatul firului
e Suport bobina
r Placuta acoperire suveica

x Tineti bobina cu degetele sa nu se roteasca.

Ghidati firul prin orificiul frontal al suportului.

Trageti firul spre stanga pentru a-l trece pe sub ghidaj

t Orificiu frontal
y Ghidaj

c Trageti firul spre stanga pentru a-l trece prin calea ghidajului marcata cu "1".

Verificati ca firul sa iese din orificiul lateral al suportului.

u Cale ghidaj 1
i Orificiu lateral

NOTA:

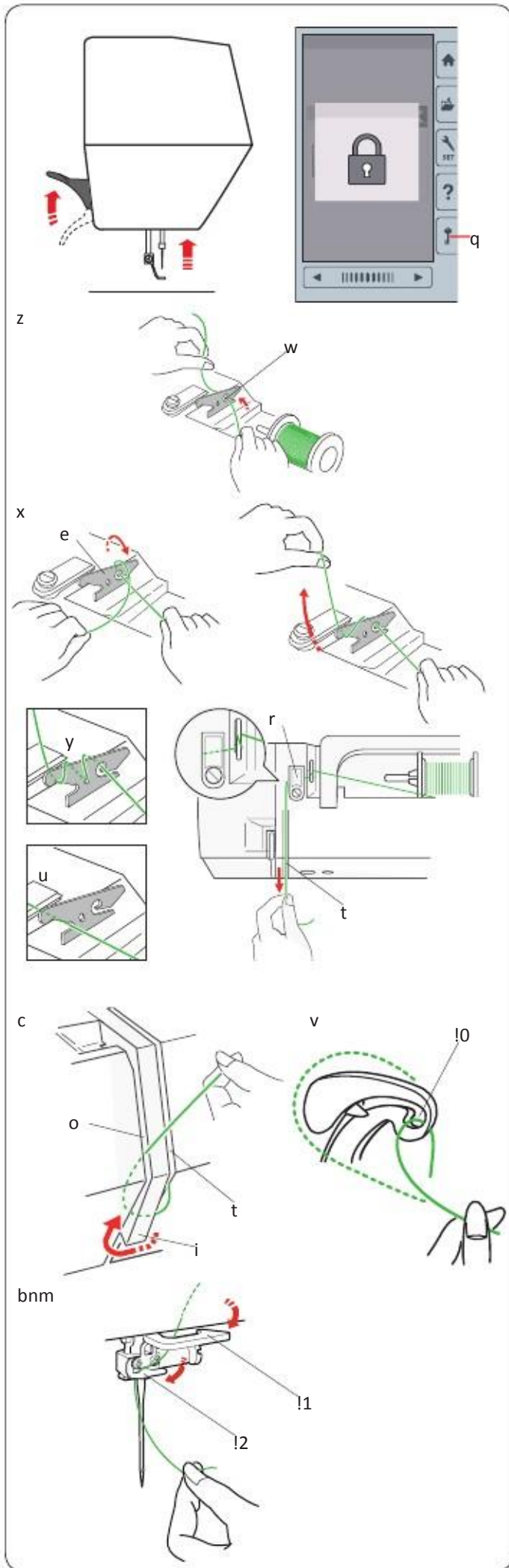
Daca firul nu iese prin orificiul lateral,
Reluati de la pasul z.

v Continuati sa trageti firul de-a lungul caii ghidaj marcata cu "2" si trageti firul spre dreapta prin crapatura. Firul va fi taiat la o lungime potrivita si fixat in locul lui.

o Cale ghidaj 2
!O Crapatura (Taietor fir)

b Setati marginea din stanga a placutei de acoperire in deschizatura.

Apasati placuta pentru a intra la locul lui.



Infirarea masinii

Ridicati dispozitivul piciorusului presor.
 Apasati tasta de blocare pentru a bloca masina.
 Apasati butonul de ridicare/coborare ac pentru a ridica maneta in cea mai inalta pozitie.
 q Tasta de blocare

Treceti firul ateii in ordine prin orificiile z si m.

z Trageți firul de ata de pe bobina.
 Țineți firul cu ambele mâini și treceți firul în fanta ghidajului de fir pretensionat.
 W fanta

x Rasuciti firul in jurul ghidajului de pretensionare o data dupa cum este aratat in imagine.
 Desenati firul in jurul coltului firului superior.
 Trageți ferm firul spre dumneavoastra in partea dreapta canal pînă cînd firul s fixeaza.
 e Ghidaj fir pretensionat
 r Ghidaj superior al firului
 t canal

NOTA:
 Dacă firul aluneca din ghidajul de pretensionare în timp ce coaseți, trageți firul prin gaura y în timpul filetelui de pretensionare.

NOTA:
 Dacă firul care iese din ochi este prea scurt după tăierea firului automat și cusătura omisă apare, trageți firul prin ghidajul de pretensionare așa cum se arată u.

v În timp ce țineți firul la suveică, trageți ferm firul în sus și în spatele manetei de ridicare. Trageți firul înainte de a-l trage prin ochiul dispozitivului de preluare.
 !0 Ochiul parghiei de preluare

b Apoi trageți firul de-a lungul canalului din stînga și prin ghidajul inferior al firului.
 !1 Ghidajul inferior al firului

n Glisați firul din partea dreapta a filetelui barei de ac și îndreptați spre stînga.
 !2 Ghidaj pentru filetul barei de ac

m Introduceți acul cu dispozitivul de infilare ac

Dispozitiv infirare automata

NOTA:

Dimensiunea acelor sa fie de 50 la 90

Nu utilizati ace de marimea 30

z Verificati ca masina sa fie blocata.

Coborati piciorusul presor.

Trageti in jos butonul de infirare al acului in masura in care va merge.

Varful firului iese prin urechea acului din spate inspre fata.

q Tasta blocare masina

w Varf fir

x Treceti firul prin fanta e

Ata trebuie sa treaca sub carligul r.

c Trageti firul in sus si alunacati-l intre taietorul de filet si placa fata din spate.

Trageti firul spre dumneavoastra pentru a taia.

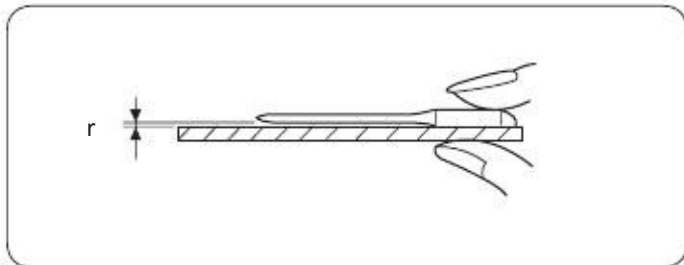
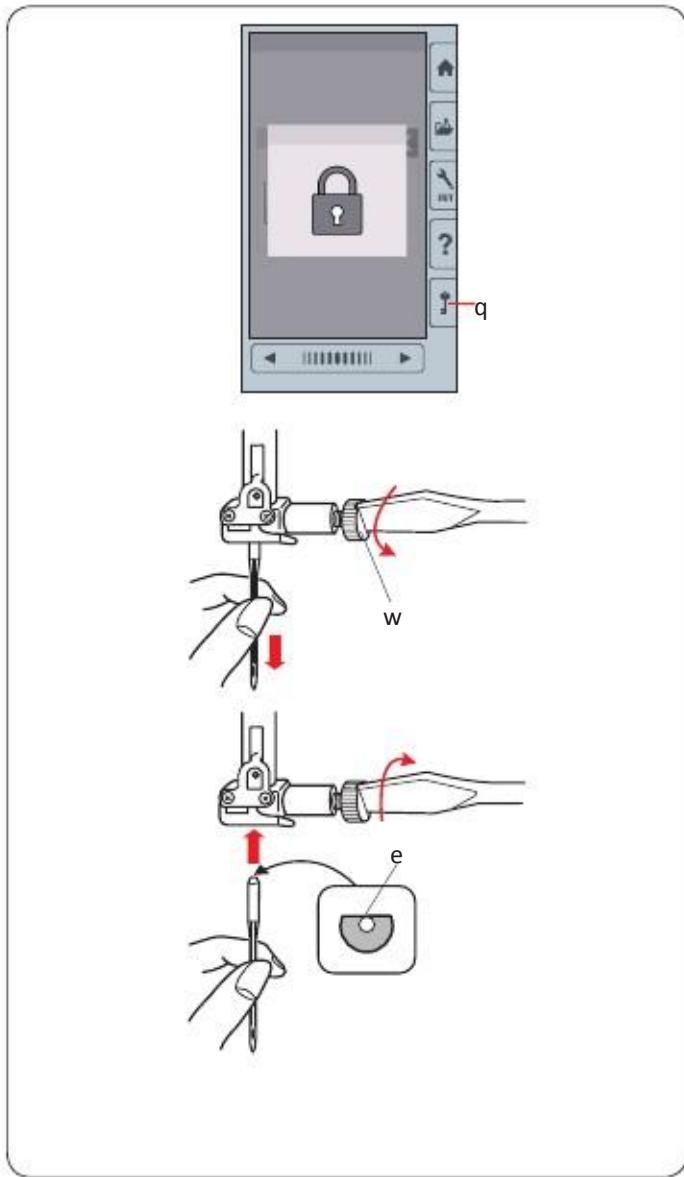
v Trageti in jos butonul de fixare al acului pina la capat.

b Ridica firul incet, astfel incat o bucla de fir sa fie trasa in sus prin urechea acului.

n Trageti bucla de fir pentru a scoate capatul firului prin urechea acului in directia inapoi.

NOTA:

Daca firul este prins in carlig si in bucla nu este format, scoateti firul din carlig si trageti-l pentru a scoate capatul firului prin ochiul acului.



Inlocuirea acelor



ATENTIE:

Intotdeauna verificati sa fie apasat butonul de blocare al masinii sau sa fie oprit intrerupatorul inainte de inlocuirea acului.

Ridicati acul prin apasarea butonului de ridicare/coborare ac. Apasati butonul de blocare.

q Tasta blocare

Slabiti surubul de prindere al acului prin rotirea in sens invers acelor de ceasornic.

Scoateti acul din surub.

w Surub de prindere ac

Introduceti un nou ac in surub cu partea plata a acului in spate.

e Parte plata

Cand introduceti acul in surub, impingeti-l impotriva piciorusului de oprire, si strangeti surubul de prindere al acului cu o surubelnita.

Pentru a verifica rectilinitatea acului, asezati suprafata plata a acului pe ceva plat (placuta ac, sticla etc.).

Spatiu gol dintre ac si suprafata plana ar trebui sa fie consecvent.

r Spatiul gol

Nu folositi un ac tocit.



ATENTIE:

Asigurati-va ca strangeti ferm surubul clemei acului cu o surubelnita atunci cand atasati un ac la masina, astfel acul se poate rupe sau cauza defectiuni.

NOTA:

Utilizati marimea 11 cu ac albastru pentru tesaturi fine.

Pentru tesaturi cu greutate medie, utilizati dimensiunea 14

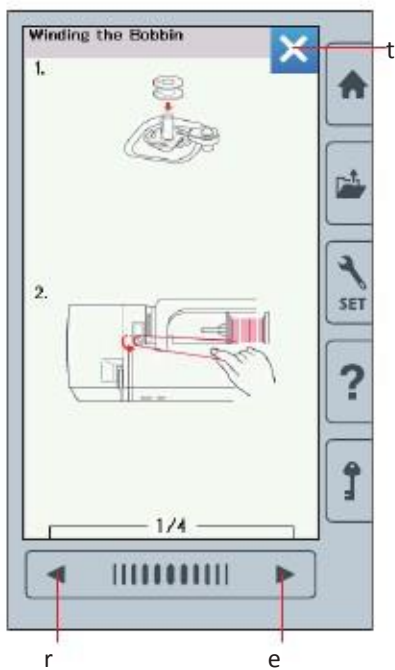
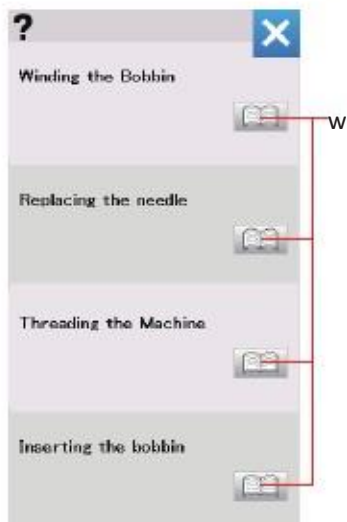
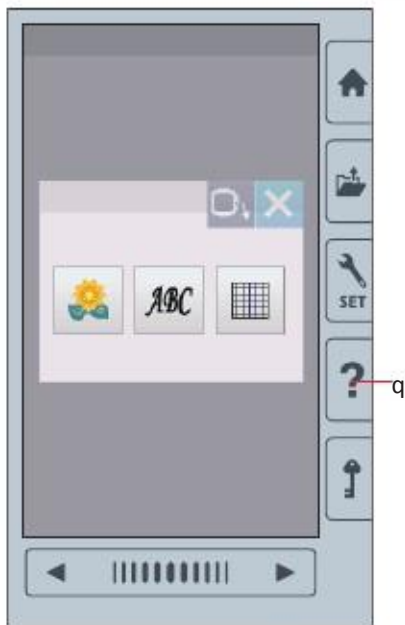
La ace.

		Blue tip needle or EL x 705 Size 12/80
Mediu		Universal needle #14 or EL x 705 Size 14/90

Ajutor pe ecran

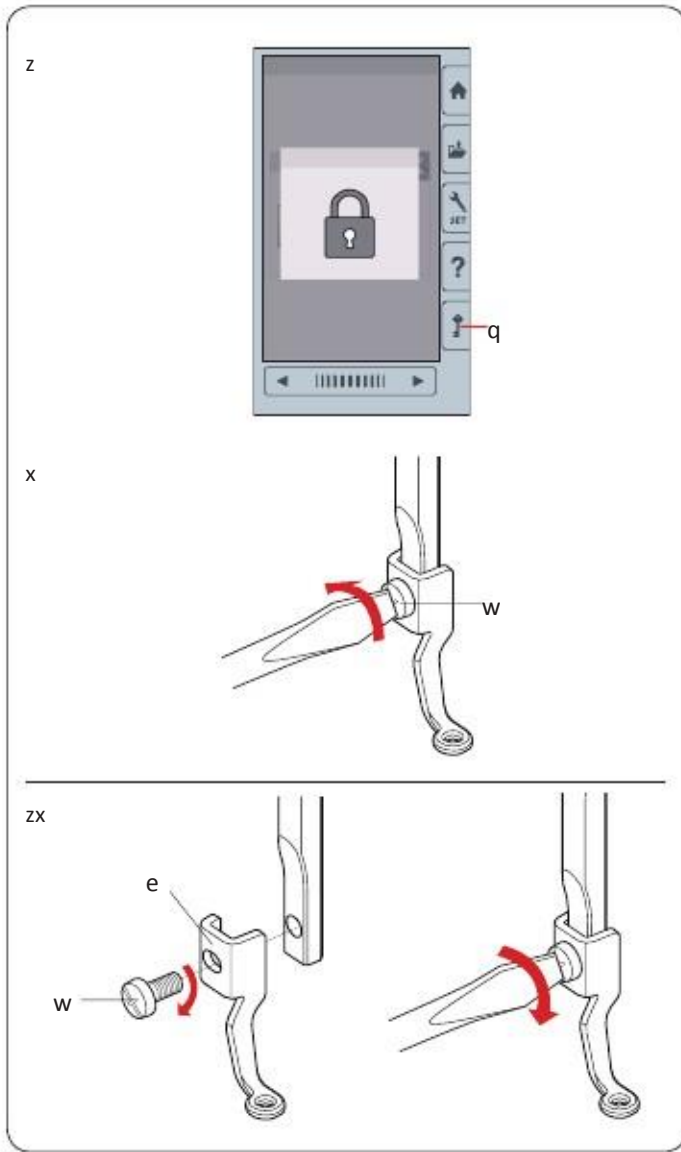
Apasati tasta de ajutor pentru a deschide meniul.
Puteti vedea instructiunile pe 4 subiecte esentiale de opeartiuene a masinii.
Selectati subiectul de ajutor, apasand pictograma carte si se vor deschide
instructiunile pas cu pas

q tasta ajutor
w tasta carte



Pentru a vedea urmatoarea pagina ,apasati tasta urmatoare.Pentru a vizualiza
pagina anterioara apasati tasta anterioara.

Apasa tasta X pentru a inchide fereastra curenta.
e pagina urmatoare
r pagina anterioara
t X



Scoaterea si atasarea piciorului de brodere

Scoateti piciorusul de broderie cand scoateti placuta acului pentru intretinere, etc.



ATENTIE:

Asigurati-va intotdeauna ca apasati tasta de blocare pentru blocarea aparatului sau opriti inainte interupatorul de alimentare sau atasarea piciorului de broderie.

A muta:

z Opriti alimentarea cu energie electrica sau apasati tasta de blocare. Ridicati acul rotindu-l cu mana.

x Slabiti surubul de fixare cu surubelnita si scoateti piciorul de broderie.

To attach:

z Atasati piciorusul de brodere la bara de presare partea stanga.

x Strangeti bine surubul de fixare cu surubelnita.

Suport special pentru bobina pentru broderie

Inlocuiti suportul standard cu unul special pentru broderie cand pentru bobina se foloseste un alt fir decat cel Janome pentru broderii.



ATENTIE:

Asigurati-va intotdeauna ca apasati tasta de blocare aparat sau opriti inainte intrerupatorul de alimentare inainte de a atasa bobina.

NOTA:

Suportul bobinei speciale pentru broderie (inalta tensiune)este marcat cu un punct galben pentru a putea fi identificat.

z Scoateti acul ,piciorusul de broderie si placa acului (a se vedea pag. 13, 15 si 58).
Scoateti suportul bobinei standard..

x Introduceti suportul special al bobinei in cursa carligului.
Asigurati-va ca potriviti butonul suportului bobinei cu dopul de pe masina.
Atasati placa acului, piciorusul presor si acul.

NOTA:

Folositi suportul standard la coaserea dantelei si modelelor matlasate care folosesc acelasi tip de fir atat la bobina cat si la ac.

Tipuri de gherghef

q gherghef SQ14b

Un gherghef patrat cu o arie patrata de brodare de 14 cm

W Gherghef RE20b

Un gherghef patrat cu arie de brodare de 14 cm pina la 20 cm (5.5" by 7.9")

e Gherghef SQ20b

r Gherghef RE28b



Intaritori

Pentru o broderie de calitate, este important sa folositi intaritori.

Cum sa folositi:

Fixati intaritorul pe dosul materialului.

Ar putea fi nevoie de mai multe straturi.

Pentru materialele dense, puteti pune hartie subtire dedesubt.

Tipul nonadeziv trebuie folosit la brodarea materialelor ce nu pot fi calcate sau la portiuni dificil de calcat.

Taiati intaritorul mai mare decat ghergheful si fixati-l pe gherghef asa incat intreaga bucata este prinsa pentru a preveni largirea materialului.

Fixarea intaritorului

Uniti dosul materialului cu partea lucioasa a intaritorului. Indoiti un colt al intaritorului si lipiti-l cu fierul de calcat.

NOTA:

Indoiti un colt al intaritorului, pentru a usura indepartarea intariturii in exces dupa coasere.

Temperatura de calcare variaza in functie de tipul de intaritor folosit.

Tipuri de intaritor

Tip	Folosit la	Proprietati
Usor de indepartat	Tesaturi dense	Facut din material care se destrama usor.
Termocolant	Tricouri si materiale fine	Tip adeziv cu ajutorul fierului de calcat.
Taiat	Tricouri si materiale fine	Material netesut care nu se destrama
Solubil in apa	Dantele Fata materialelor cu bucle ca si prosoape pentru a impiedica buclele sa intre in broderie.	Película subtire ce se dizolva in apa. prin

NOTA:

Stabilizatorii de tip lipicios pot fi utilizati numai pentru a fixa o mica bucata de tesatura sau care nu poate fi fixata pe gherghef.

Sau pentru afixa catifeaua si alte materiale pulsate care vor fi fixate in gherghef.

Curatati suportul bobinei de lipici, dupa coasere.

Fixarea materialului in gherghef

z Pregatiti o bucata de material pe dosul careia fixate o bucata de intaritor. Materialul si intaritorul trebuie sa fie mai mari decat ghergheful. Marcati liniile centrale pe material cu o creta de croitorie.

x Fixati ghergheful interior si sablonul pe material, potrivit liniile de centru ale materialului cu sablonul.

e Gherghef interior
r Sablon

c Slabiti ghergheful cu ajutorul surubului.

Fixati ghergheful interior si materialul pe ghergheful exterior.

t Surub
y Gherghef exterior

v Impingeti ghergheful interior si materialul in ghergheful exterior.

Strangeti surubul pentru a intinde materialul.

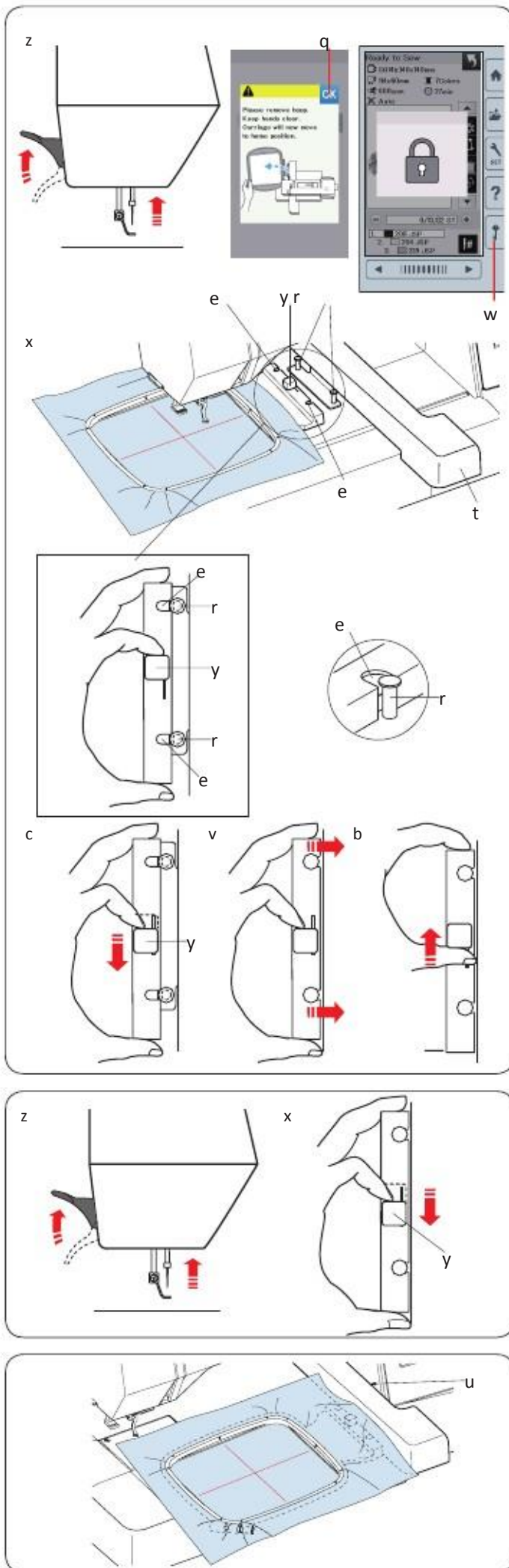
Verificati ca materialul sa fie bine intins pe gherghef.

b Prindeti materialul de gherghef cu clemele magnetice.

NOTA:

Cand se brodeaza materiale groase ca cele matlasate, verificati ca materialul sa nu blocheze ghergheful cand este mutat in pozitia extrema dreapta.

Fixarea gherghefului pe masina



z Ridicati piciorusul presor.

Porniti intrerupatorul si deschideti suportul bratului.

Apasati tasta de comutare mod si va aparea un mesaj de avertizare.

Apasati tasta OK si suportul se va muta in pozitia de pornire. Transportorul este coborat automat.

Ecranul va afisa fereastra cu modul de brodat.

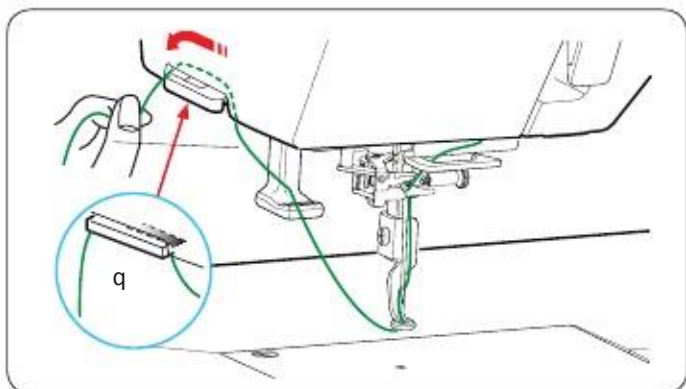
x Puneti ghergheful pe masina si fixati-l pe suport prin introducerea piciorusului de blocare de pe gherghef in orificiul suportului.

Rotiti manerul in sensul acelor de ceasornic pentru a fixa ghergheful.



ATENTIE:

- Niciodata sa nu incercati sa mutati masina sau sa atingeti carcasa in timp ce ghergheful se misca.



Support fix

Pentru a evita coaserea peste un capat al firului, puneti capatul pe suportul firului.

Treceti firul acului prin gaura piciorusului si trageți in sus spre suport. Agatati firul de suport, din fata in spate.



Selectare modele broderie predefinite

Apasati tasta modele predefinite si prima pagina a listei cu modele se va deschide.

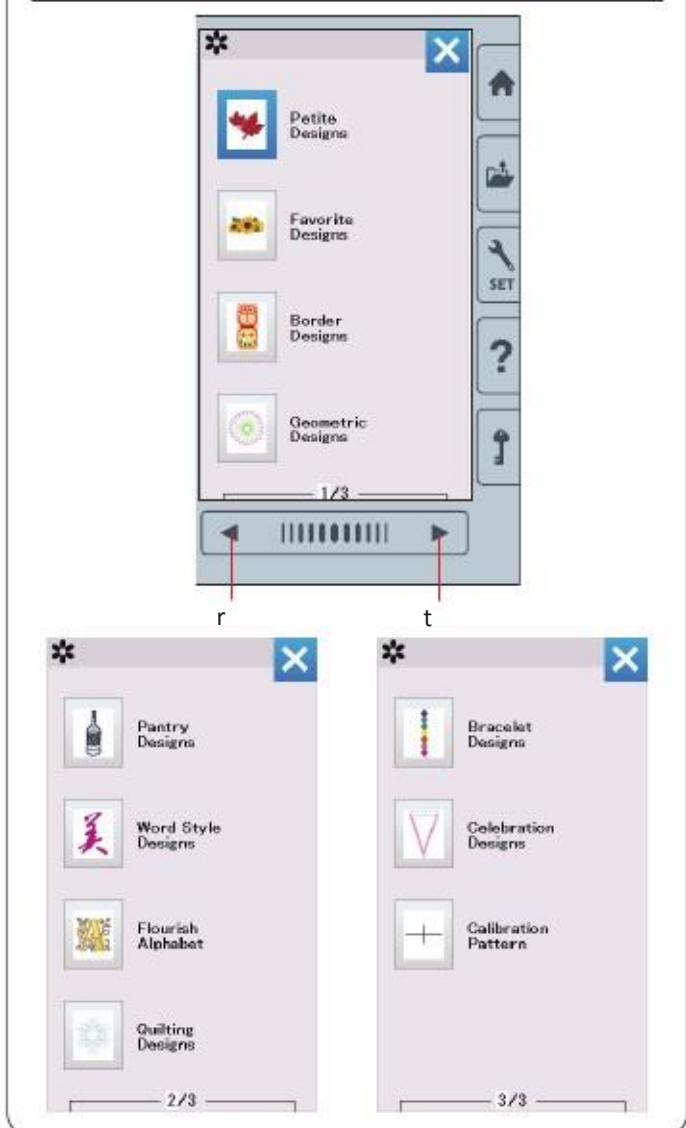
Apasati tasta categorie modele pentru a afisa modele pe categorii, sau apasati tasta selectie gherghef pentru a afisa modele dupa marime gherghef.

Categorie modele

Apasati tasta categorie modele pentru a afisa modelele pe categorii. Apasati tasta pag. Urmatoare pentru a afisa modelele.

Pag. 1 si 3

- Modele favorite
- Modele cusaturi incrucisate
- Modele Geometrice



Apasati pe categoria dorita si fereastra de selectie modele se va deschide. Rasfoiti lista de modele cu tasta pag. Urmatoare si selectati modelul droit prin apasarea tastei cu pictograma modelului.

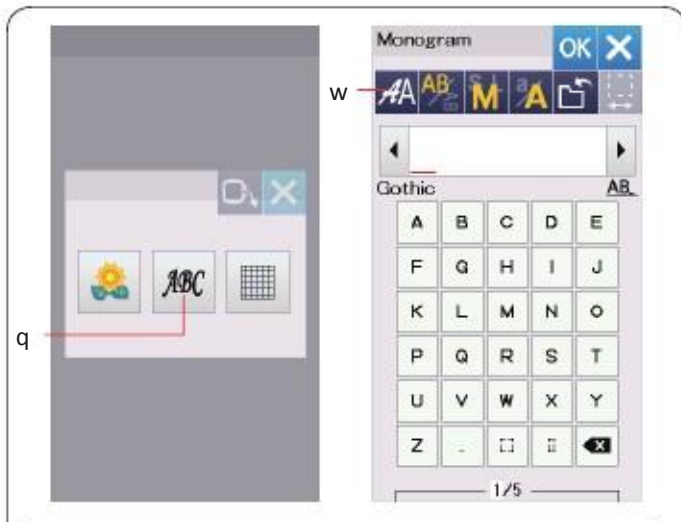


Marime gherghef

Apasati tasta selectie gherghef si se va deschide fereastra de selectie. Selectati acelaasi gherghef ca cel fixat pe masina.

Rasfoiti lista de modele cu tasta pagina urmatoare si selectati modelul dorit prin apasarea tastei cu acel model.

Ecranul va afisa fereastra de confirmare gherghef.



Monograme

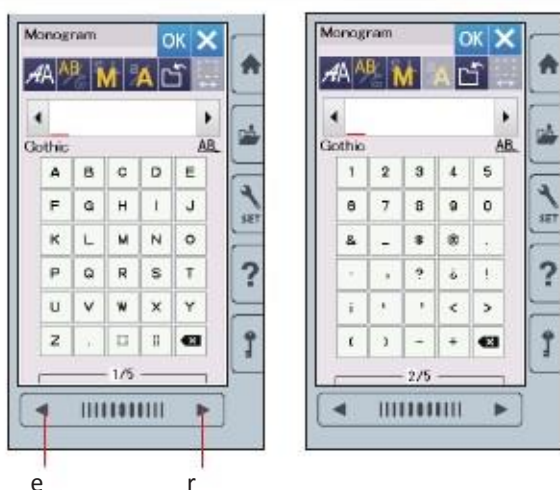
Apasati tasta monograme si fereastra cu monograme: fontul Gothic se va deschide.

Apasati tasta selectare font pentru a deschide fereastra de selectare font.

Puteti selecta una din cele 10 fonturi de monograme, 2-litere, 3-litere, modele obisnuite de coasere.



Apasati tasta cu pictograma fontului dorit si se va deschide fereastra cu monograma respectiva.



Rasfoiti paginile cu tastele pentru pagini.

Puteti introduce litere din alfabet, numere, simboluri si litere europene.

Taste de functionare

q Tasta selectare font

Apasati tasta pentru a deschide fereastra de selectare font.

w Tasta orientare litere

Apasati tasta pentru a selecta pozitie orizontala sau verticala.

e Tasta marime litere

Puteti selecta 3 marimi de litere prin apasarea acestei taste.

Dimensiunile aproximative pentru litere cu majuscule sunt dupa cum urmeaza:

30 mm (1.2")L (Mare):

M (Medium): 20 mm (0.8")

10 mm (0.4")S (Mica):

r Tasta tip litera

Apasarea acestei taste modifica tipul literei din majuscula in litera mica si invers.

t Tasta salvare fisier

Apasarea tastei deschide fereastra de salvare fisier si permite salvarea textului si monogramei ca fisier. (pag. 55).

y OK

Apasati aceasta tasta pentru a confirma intrarea si adeschide ecranul pentru broderie.

u X key

Apasati tasta pentru a iesi din programul

i Tasta cursor

Apasati tasta pentru a muta cursorul in stanga si dreapta.

o Tasta stergere

Apasati aceasta tasta pentru a sterge caracterul deasupra cursorului.

10 Tasta reglare spatiu

Aceasta tasta este activata numai atunci cand este introdus un spatiu.

Daca spatiile dintre caractere sunt inegale, inserati un spatiu intre caractere si reglati inaltimea spatiului pentru potrivire.

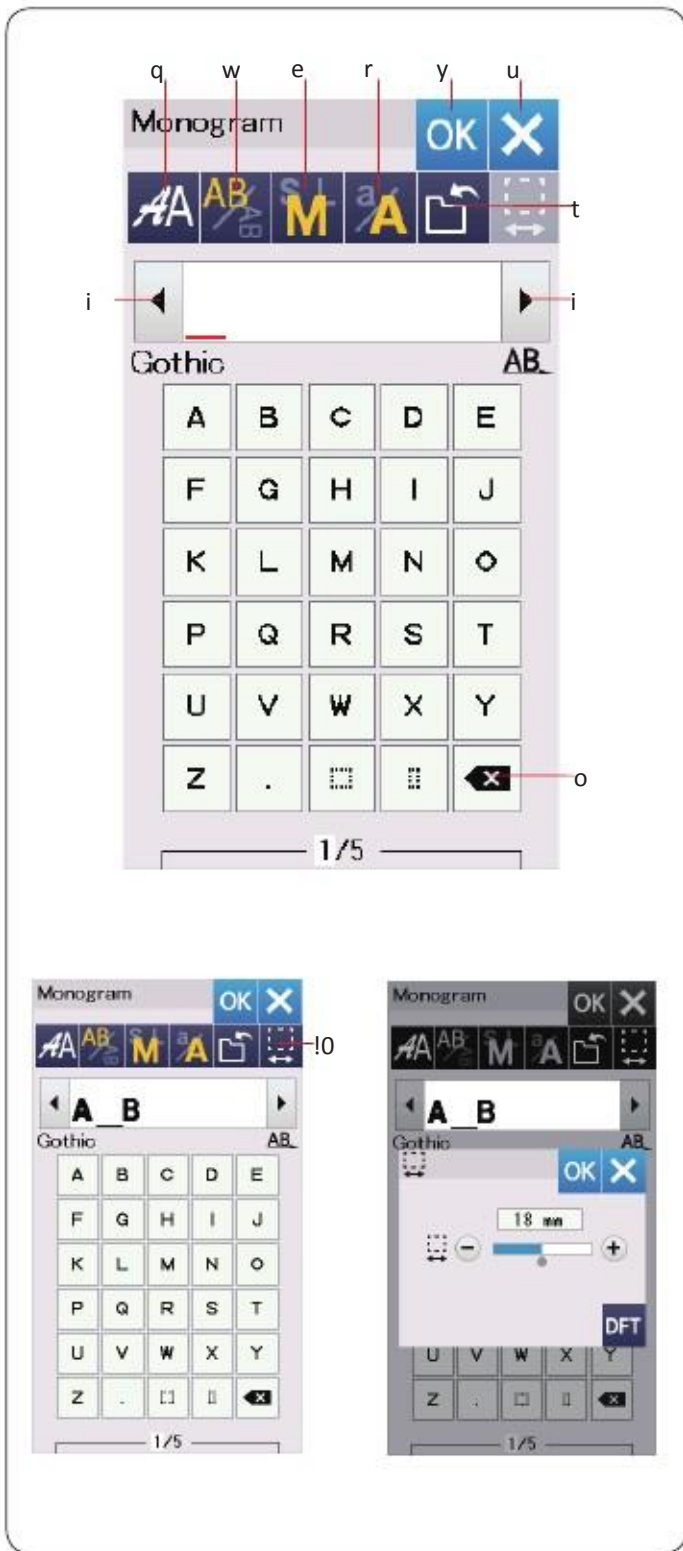
Apasati aceasta tasta pentru a deschide fereastra de ajustare spatiu:

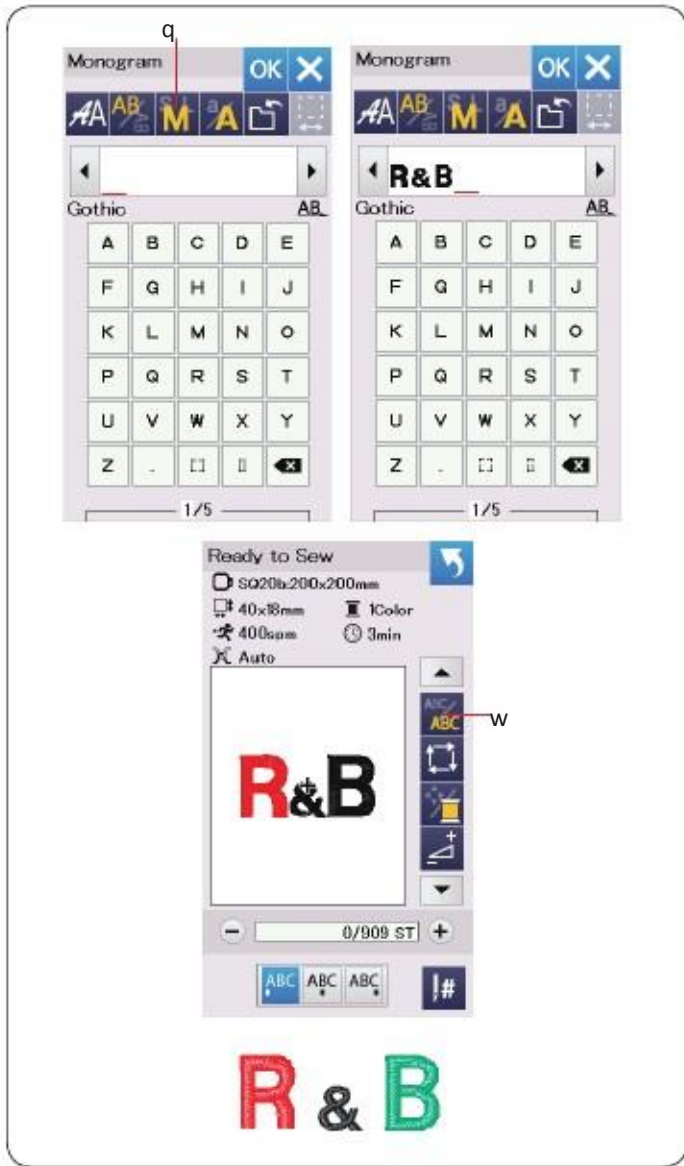
Pentru a creste latimea de spatiu, apasati tasta "+".

Pentru a reduce latimea de spatiu, apasati tasta "-".

NOTA:

Latimea spatiului este indicata doar in milimetri.





Programarea unei monograme

Example: Programare “R&B” in font Gothic

Introduceti “R”, cursorul se muta spre dreapta si “R” se memoreaza automat.

Apasati tasta marime litera pentru selectarea literei mici.

Introduceti “&”, cursorul se muta la dreapta si “&” este Automat memorat.

Apasati tasta dimensiune litera si selectati dimensiuni medii.

Introduceti “B”, cursorul se muta la dreapta si “B” este memorat automat.

Apasati tasta OK

Pe ecran se va afisa un mesaj de confirmare gherghef.

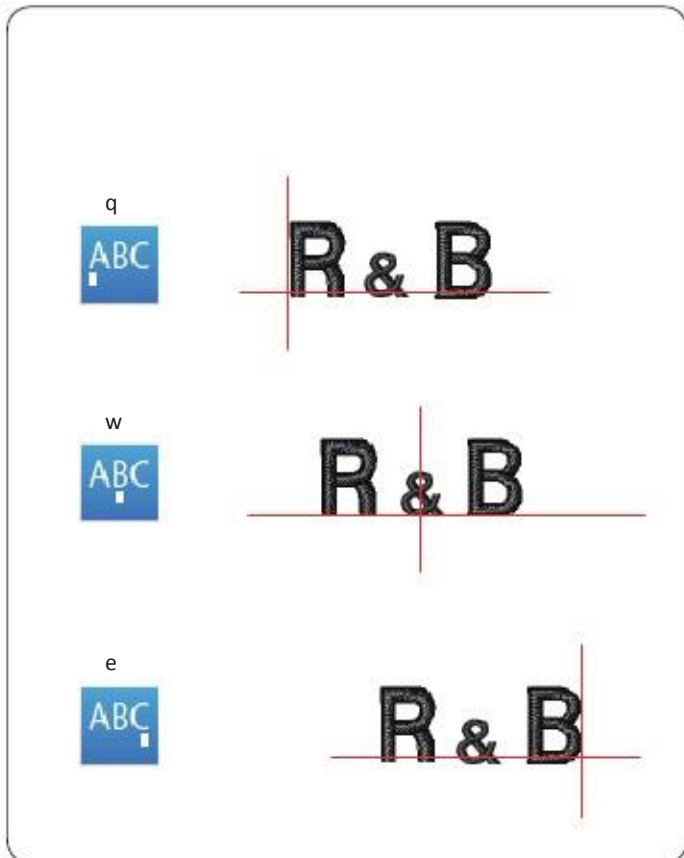
NOTA:
Fereastra de confirmare a gherghefului nu va fi afisata daca optiunea de confirmare este dezactivata (referinta la Pag. 51.).

Schimbare culoare

Puteti coase o monograma multicolora prin schimbarea culorii firului fiecarei litere daca apasati tasta de schimbare culoare inainte de a incepe coaserea.

Masina se va opri automat dupa coaserea fiecarui caracter.


Schimbati firul cu urmatoarea culoare si incepeti din nou coaserea.



Amplasarea monogramei

Puteti selecta una din 3 amplasari ale monogramei: stanga, centru si dreapta .

q Stanga

Apasati tasta  pentru a coase din capatul stanga al liniei de referinta de pe sablon.

w Centru

Apasati tasta  pentru a coase in centrul gherghefului.

e Dreapta

Apasa tasta  pentru a coase din capatul dreapta al liniei de referinta de pe sablon.

2-Monograma 2- Litere

Exemplu: 2-Litere intr-un octagon

z Apasati tasta selectare font. q.

Selectati 2-litera w.

x Selectati octagon e.

c Introduceti "A" si "B".

Apasati tasta OK si se va afisa un mesaj de avertizare.

Apasati tasta OK si suportul trece in pozitia de inceput.

Pe ecran apare un mesaj de confirmare gherghef.

NOTA:

Monograma 3-litere este cusuta in acelasi fel ca si cea cu 2-litere
Pozitia de inceput pentru monograma 2 litere si 3-litere este in centrul
gherghefului.



Editare monograma

Stergere caracter: Stergere “R” din “MART”

z Apasati tasta cursor pentru a muta cursorul sub “R”.



x Apasati tasta de stergere si litera “R” este stearsa.



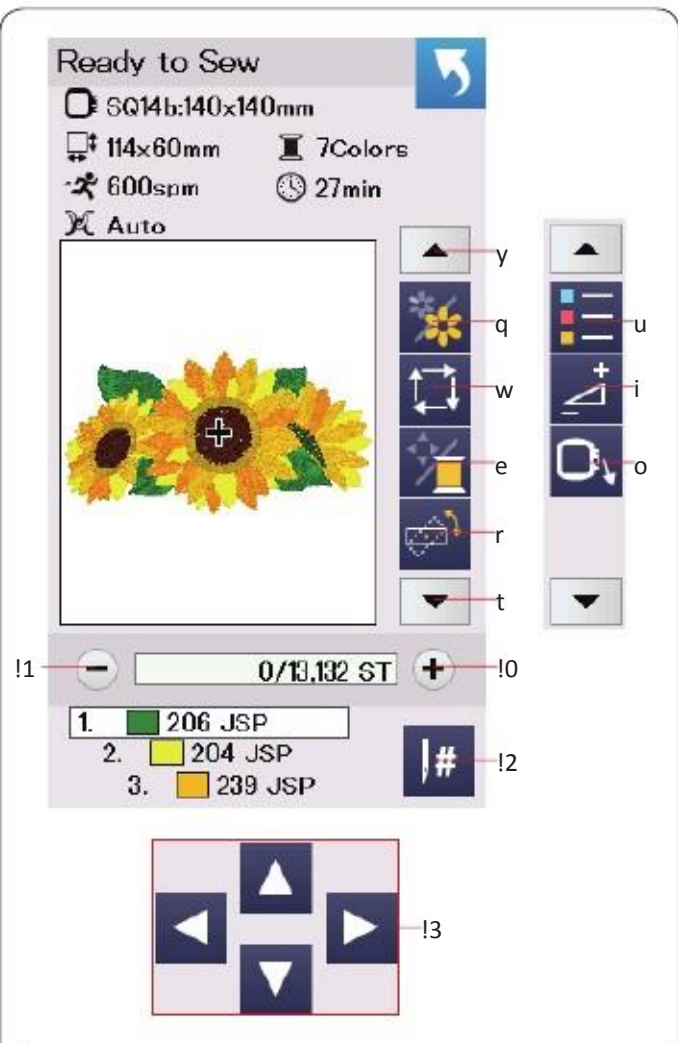
Introducere caracter: Introduceti “E” in “MAT”

Z Apasati tasta cursor pentru a muta cursorul sub “A”.



x Introduceti “E”.

Litera “E” este introdusa inainte de “A”.

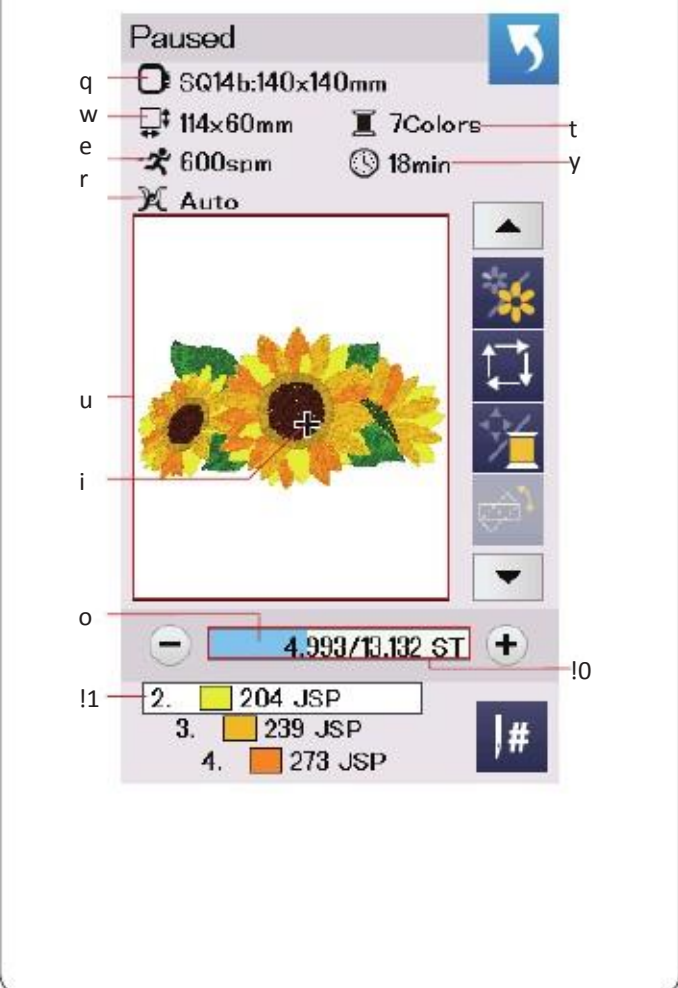


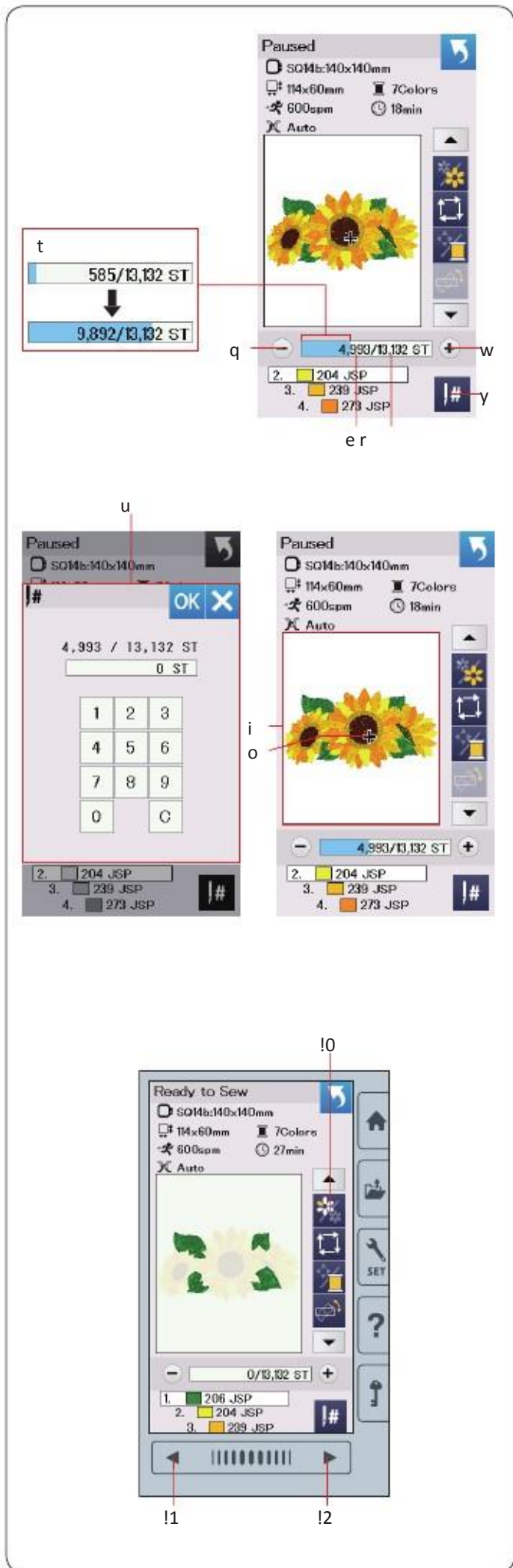
Fereastra gata de coasere

Fereastra gata de coasere arata tastele de functionare in broderie si informatii despre modelul selectat. (u to o).

Funcțiile tastelor

q selectarea culorilor
w Tasta gherghef inapoi
e Culoare ata





Cusatura spate/inainte

Apasati tasta “-” pentru a muta ghergheful inapoi intr-un punct anterior de coasere.

Apasati tasta “+” pentru a muta ghergheful in fata.

Ghergheful se va muta inainte o cusatura de fiecare data cand tasta este apasata.

Tineti tasta apasata pentru a trece mai repede si a sari 10,

100 sau 500 cusaturi odata. Puteti folosi tastele pentru a muta ghergheful in locul unde firul s-a rupt sau s-a terminat.

q tasta cusatura inapoi

w tasta cusatura inainte

Bara albastra din fereastra de numarare a cusaturilor este bara de progres.

Bara de progress t apare atunci cand numarul de cusaturi creste si indica

progresul inregistrarii broderiei.Cand broderia este completa, bara de

progress revine la 0.

Jump key

Daca doriti sa sariti direct la punctul de coasere dorit, apasati tasta de salt

y si fereastra numerica a tastaturii u se va deschide.

Introduceti numarul de cusaturi dorit si apasati tasta OK .

Cercul se deplaseaza la punctul de coasere pe care l-ati introdus.

Marcaj

Semnul incrucisat i in fereastra de previzualizare indica actualul punct de coasere.

Apasati fereastra de previzualizare i pentru a va ascunde marcajul incrucisat.

Tasta sectiune culoare

Apasati aceasta tasta !0 pentru a afisa imaginea completa a modelului selectat

Sau imaginea partiala a fiecarei sectiuni de culoare.

Sau imaginea partiala a fiecarei sectiuni de culoare.

Pentru a vizualiza urmatoarea sectiune culoare,apasati tasta pag.urmatoare. !2.

Puteti coase doar sectiunea de culoare specifica prin apasarea tastei pag.

Urmatore pina cand sectiunea dorita este afisata.

Tasta urmarire

Puteti verifica marimea zonei de brodatie prin urmarirea conturului unui model fara cusaturi sau cu cusaturi de insailare.

Apasati tasta urmarire si se va deschide fereastra cu optiunea de urmarire.

1. Tasta gherghef inapoi

Apasa tasta  pentru a deschide urmatoarea fereastra de coasere.

Apasati tasta de urmarire pentru a incepe urmarirea sau apasati pe una din optiuni. Taste pentru a muta cercul intr-un colt.




2.

Apasa tasta  pentru a deschide traseul .

Coborati piciorusul presor.

Apasa butonul start/stop pentru a incepe urmarirea .

3.

Apasati tasta  pentru a deschide traseul.

Coborati piciorusul presor.

Apasa butonul start/stop pentru a incepe urmarirea. In primul rand, masina se bate in interiorul modelului atunci cand urmareste schita modelului cu cusaturile basting.

NOTA:

Masina se va deplasa in jurul zonei de brodatie cu o toleranta de 5mm.

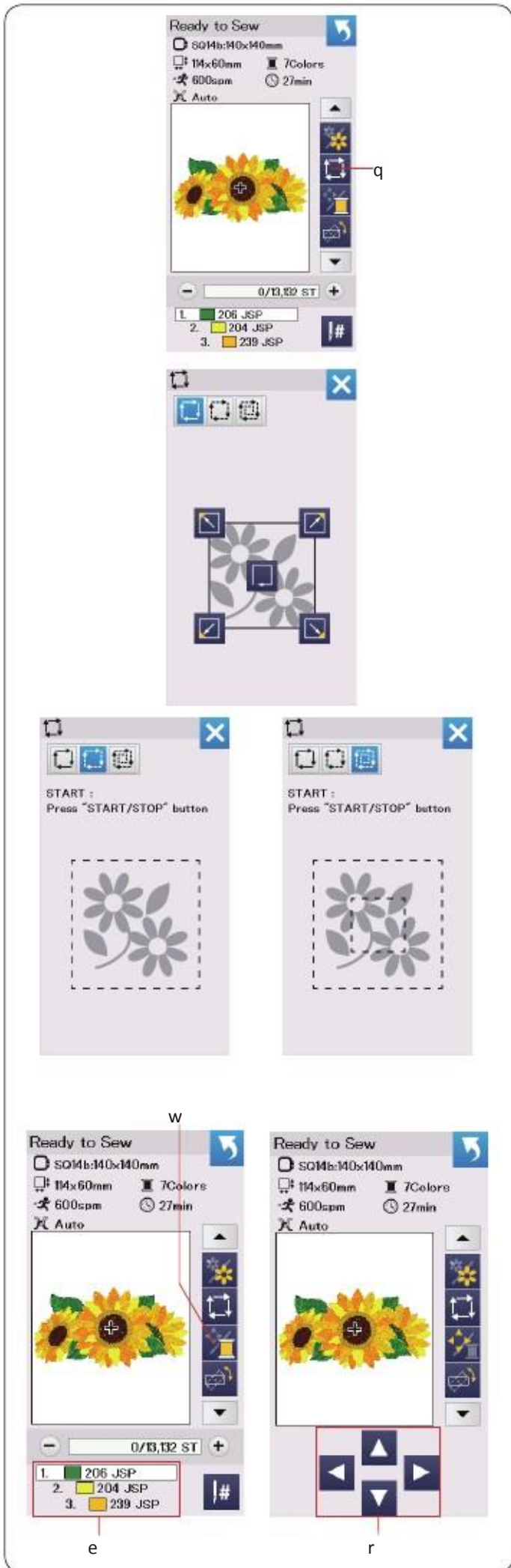
Cu toate acestea, brodatia va fi nula daca modelul se extinde peste limita maxima a zonei de broderie.

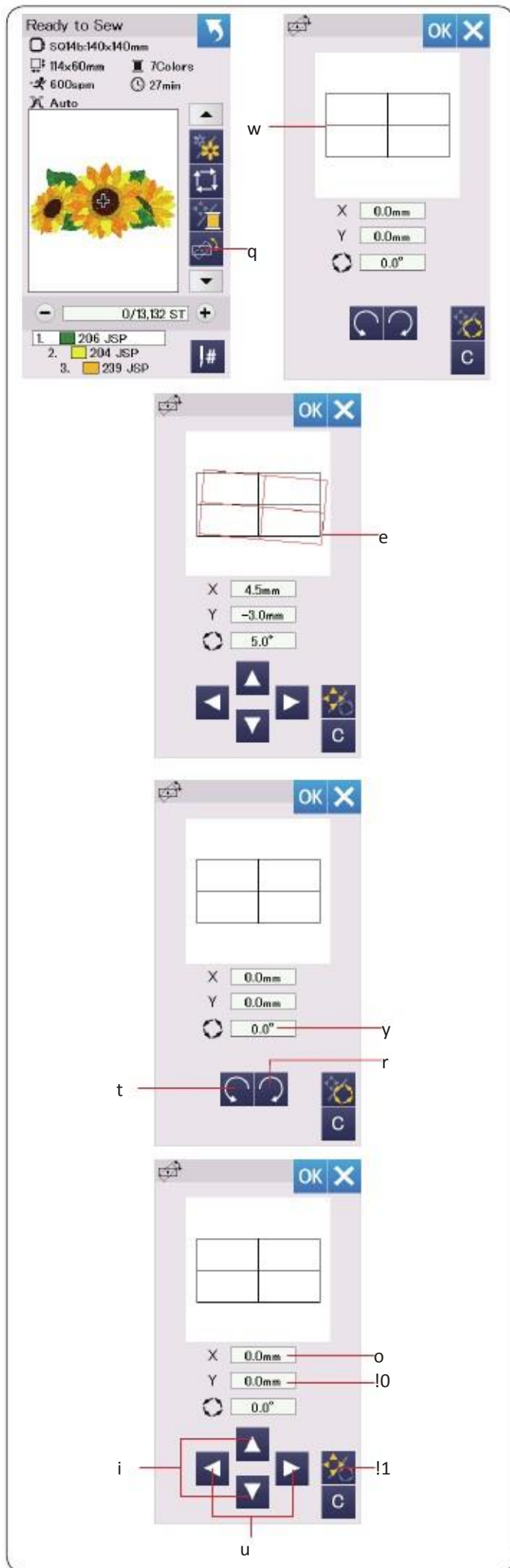
Pentru a inchide fereastra cu optiunea de urmarire , apasati tasta X .

Thread color/Jog key

Apasati aceasta tasta pentru a vizualiza o lista de culori pentru firele folosite la modelele selectate.

Reglati pozitia orificiului cu tastele jog astfel incat pozitia acului sa vina chiar deasupra centrului liniei de referinta de pe material.






Pozitionarea


Puteti face ajustari fine la pozitia sau unghiul designului broderiei fara a Scoate broderie din masina.

Cand apasati aceasta tasta se deschide fereastra de setare manuala.

Rotirea modelului de brodat

Puteti face ajustari fine la unghiul de design broderie.

Apasati tasta  pentru a roti modelul 0.5 grade in sensul acelor de ceas.

Apasa tasta  t pentru a roti designul cu 0.5 grade Invers acelor de ceasornic.

Valoarea unghiului este afisata in fereastra. y.

NOTA:

Unghiul unui model de broderie poate fi ajustat cu -5.0 to 5.0 grade. Unghiul modelului de broderie nu poate fi ajustat pentru a depasi zona de coasere.

Mutarea unui model

Pentru a muta un model in fereastra de editare, apasati si trageti de model in locul dorit cu ajutorul stiloului tactil sau cu degetul.

Apasa tasta u pentru a muta modelul cu 0.5 mm

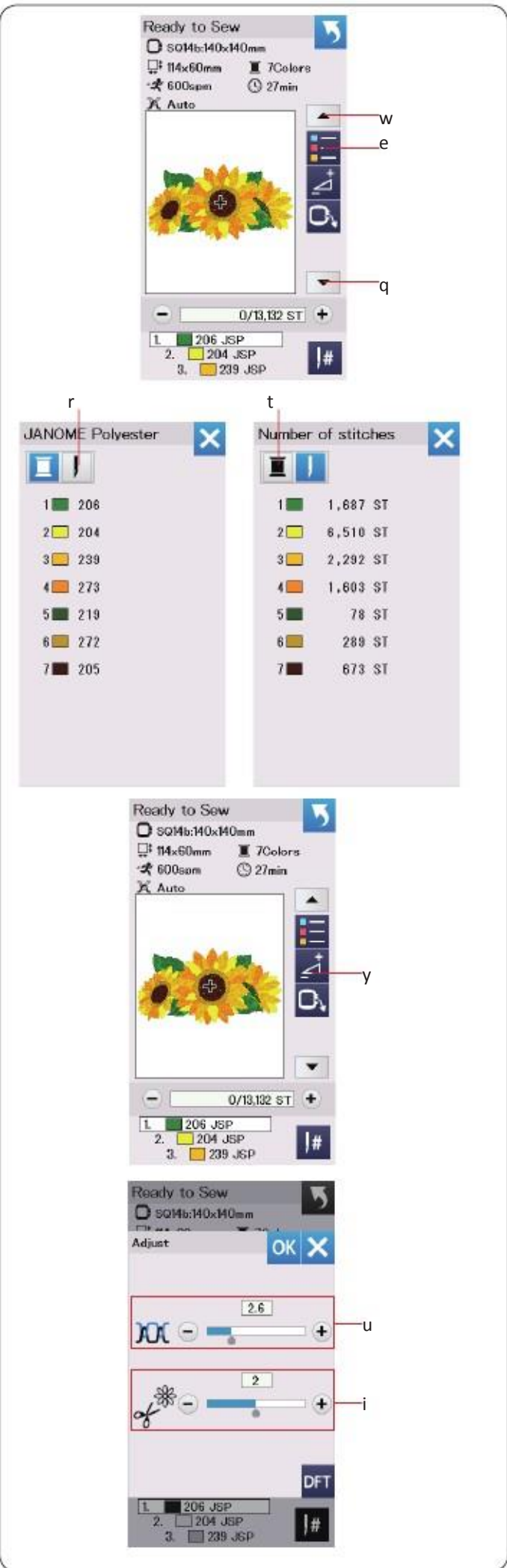
Dreapta  sau  stanga (X window o).

Modelul selectat poate fi mutat si prin apasarea tastelor de navigare.



NOTA:

Nu atingeti ecranul cu un obiect ascutit.



Grupare culori

Apasa tasta sageata in jos q sau tasta sageata in sus w pentru a afisa urmatoarul Set de taste functionale.

Apasati tasta lista de culori e pentru a vizualiza o lista a culorilor firului de ata angajat in broderie selectata.

Atunci cand combinati modele duplicate, puteti reduce numarul de sectiuni de culoare prin grupare culori.

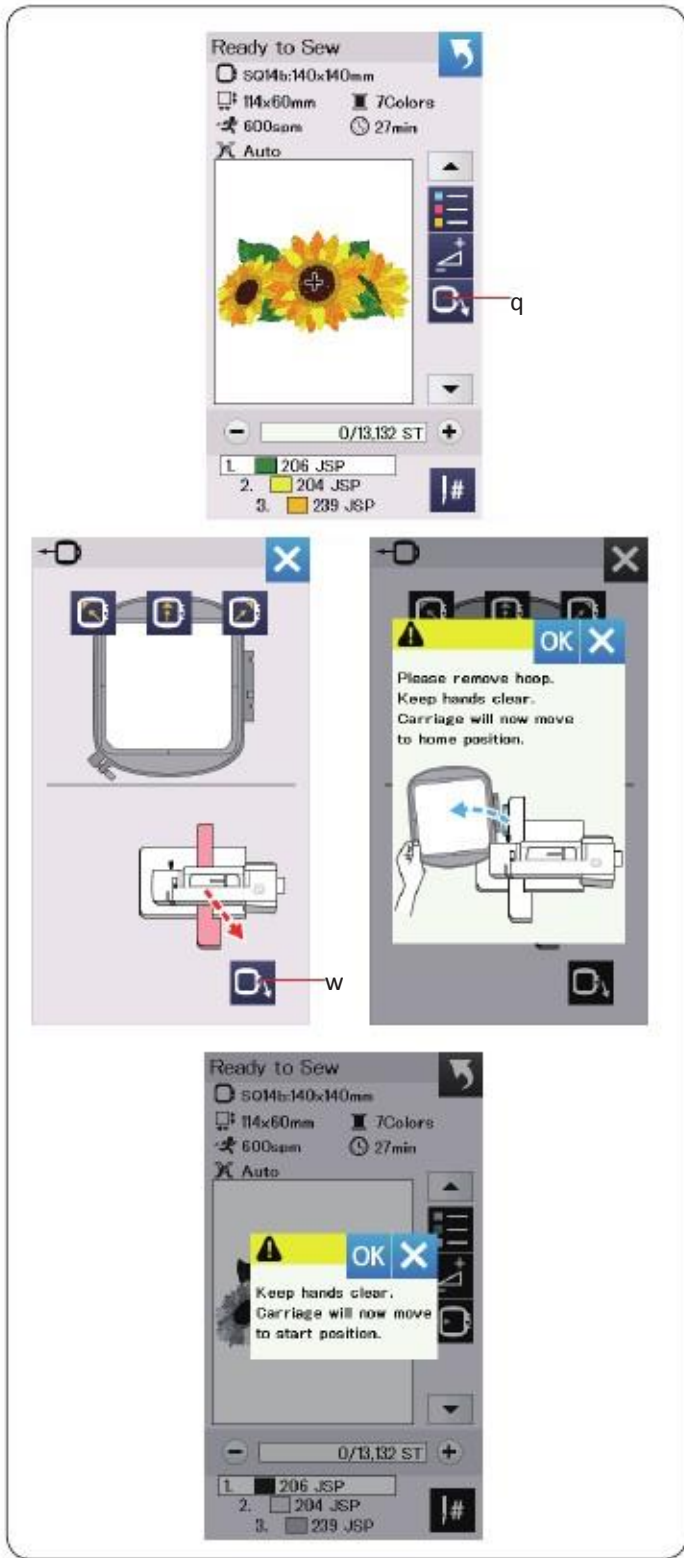
Apasati tasta de grup de culoare si fereastra de grupare culori se va deschide.

Apasati tasta OK pentru a uni toate sectiunile de culoare de aceeasi culoare si fereastra de coasere se va deschide.

Apasati pe butonul “+” sau “-” pentru a ajusta tensiunea ateii dupa preferinta.

i Cutting the tails of jump threads

Aceasta optiune este valida cand setarea “lungime taiere fir” este activata. Apasati tasta “+” sau “-” pentru a minimiza lungimea cozii firului sarit.



Tasta gherghef inapoi

Ridicati acul prin apasarea tastei ac sus/jos, daca acul este in pozitie coborata. Apasati tasta gherghef inapoi si se va deschide fereastra cu optiunea gherghef inapoi.

Apasati una dintre cele 3 taste pentru a muta suportul in pozitie standby. Pentru a muta suportul inapoi in pozitia de start, apasati tasta si va apare un mesaj de avertizare.



Apasati tasta OK si suportul va trece inapoi in pozitia de start.

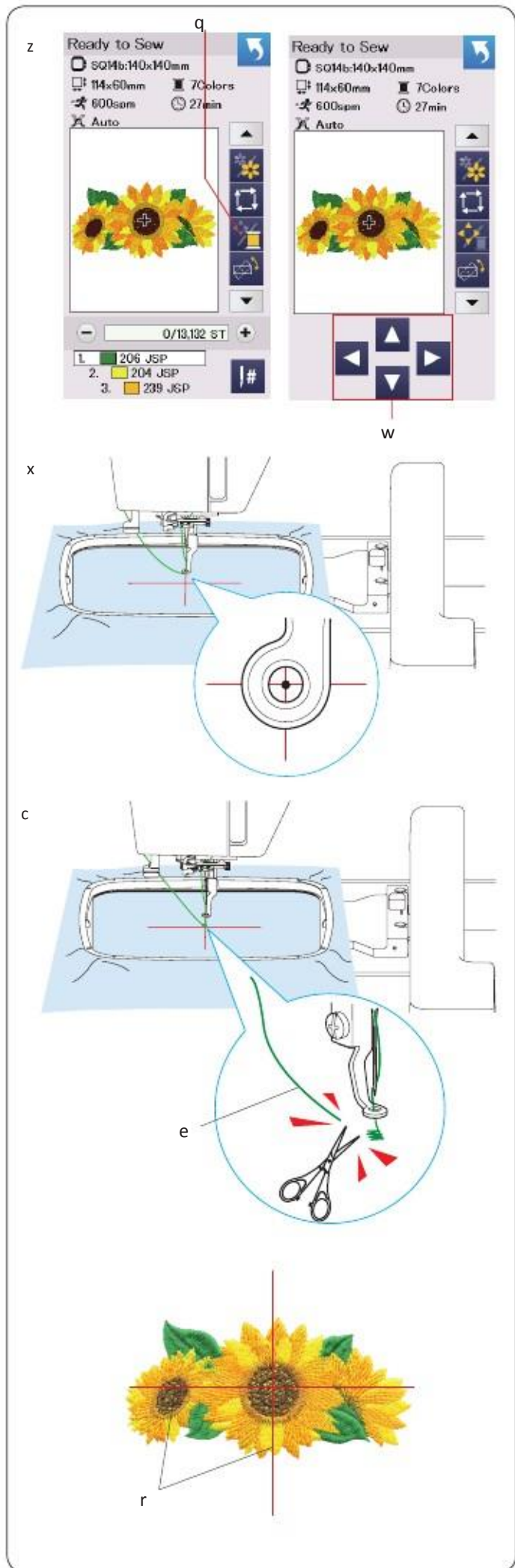


Apasa butounul start/stop

Inceperea brodarii

z Selectati modelul dorit.

Apasati tasta de navigare/coasere pentru a afisa tastele de navigare q.



x Reglati pozitia gherghefului cu tastele de navigare asa incat pozitia acului este chiar deasupra mijlocului materialului, marcat prin liniile de centrare.

c Apasati butonul start/stop si coaseti 5 pana la 6 cusaturi.
Apasati butonul start/stop din nou pentru a opri masina.

Coborati piciorusul presor .
Apasati butonul start/stop pentru a porni coaserea din nou.
Masina se va opri (si va taia firele daca este activate taiere automata fir)
automat cand prima sectiune de culoare este gata.
Schimbati cu urmatoarea culoare a firului si treceti la alta sectiune.

NOTA:

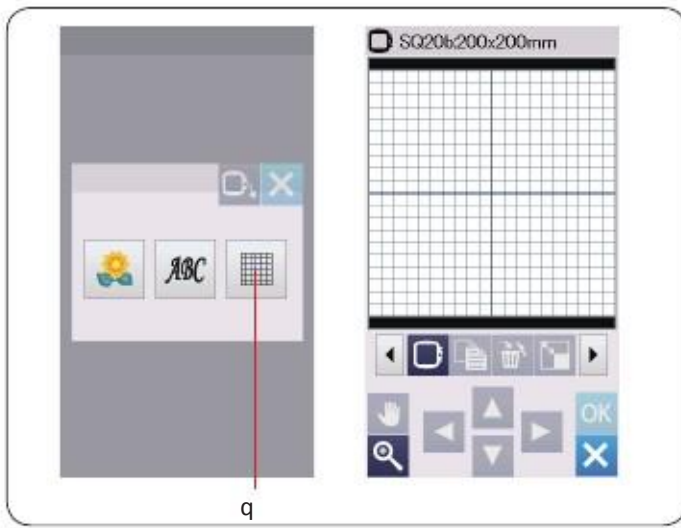
Pozitia de fixare a acului va relua pozitia originala dupa terminarea tuturor sectiunilor de culori.

Rezultatele coaserii

Modelul brodat este cusut in jurul liniilor de centrare ca in imagine.

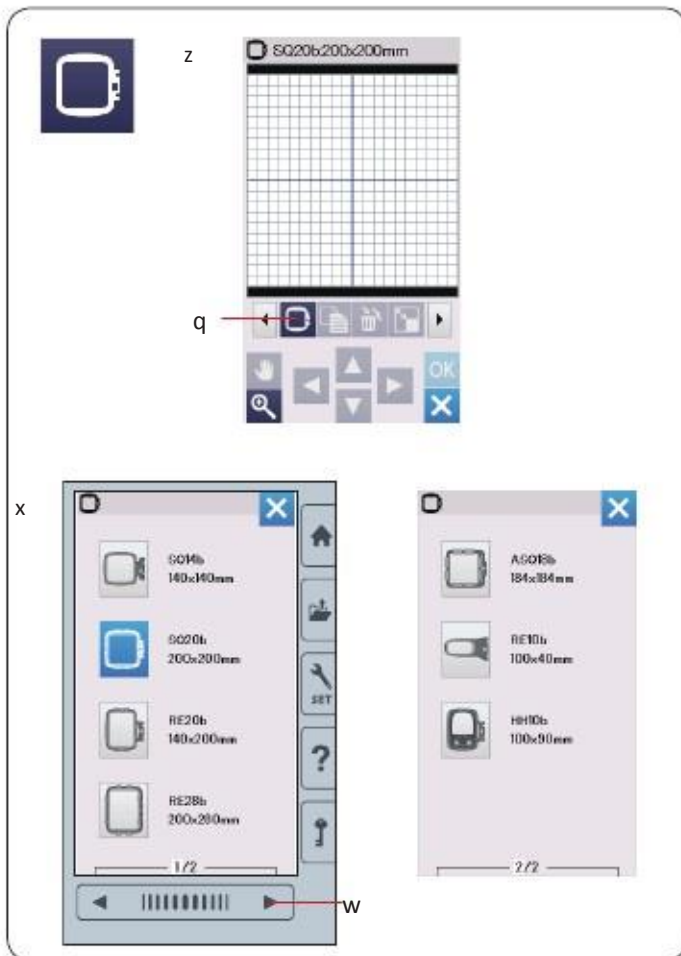
NOTA:

Consultati pag. 53 pentru setare taiere automata fir.



Modul de editare

In acest mod, puteti edita si combina modele originale de broderie.
 Apasati tasta mod editare si fereastra de editare pentru ghergheful SQ20b se va deschide.

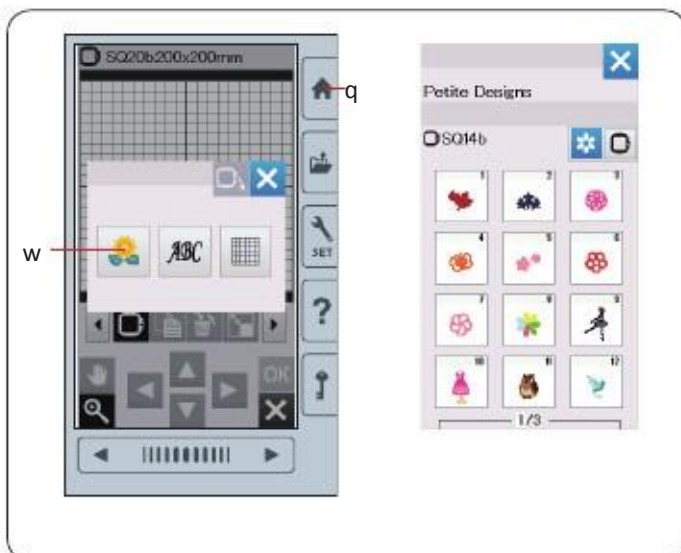


Aveti posibilitatea sa selectati alte dimensiuni de gherghef.
 z Apasati tasta selectare gherghef si se va deschide fereastra cu optiune.

Apasati tasta cu gherghef pentru a selecta ghergheful dorit.

NOTA:

- In modul editare, nu se pot selecta modele mai mari decat ghergheful selectat.
- Cateva modele de gherghefuri nu sunt incluse in masina.



Accesarea modelelor de broderie

Puteti accesa modelele predefinite, monograme, si modele de pe dispozitivul USB in fereastra de editare.

Pentru a deschide modelele, apasati tasta q.
 Selectati modelul dorit din lista (refer. Pag. 66-71).



Editarea informatiilor despre bara de instrumente

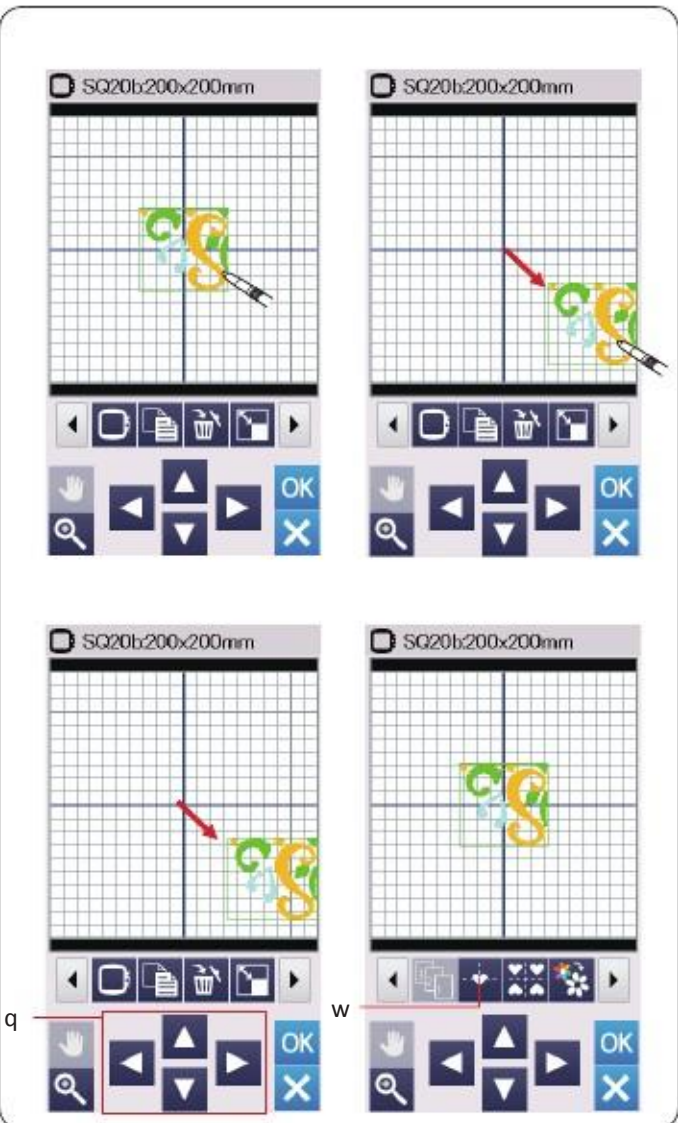
Bara de instrumente contine urmatoarele taste dupa cum urmeaza
 Apasati urmatorul set de taste w pentru a edita urmatorul set de editare unelte.
 Apasati tasta setata anterior e pentru a afisa tasta anterioara.

Selectati modelul de editat

Pentru a-l selecta, apasati pe tasta cu imaginea modelului din fereastra de editare.
 Rama apare in jurul modelului selectat.

Mutarea unui model

Pentru a muta un model in fereastra de editare, apasati si trageți de model in locul dorit cu ajutorul stiloului tactil sau cu degetul.

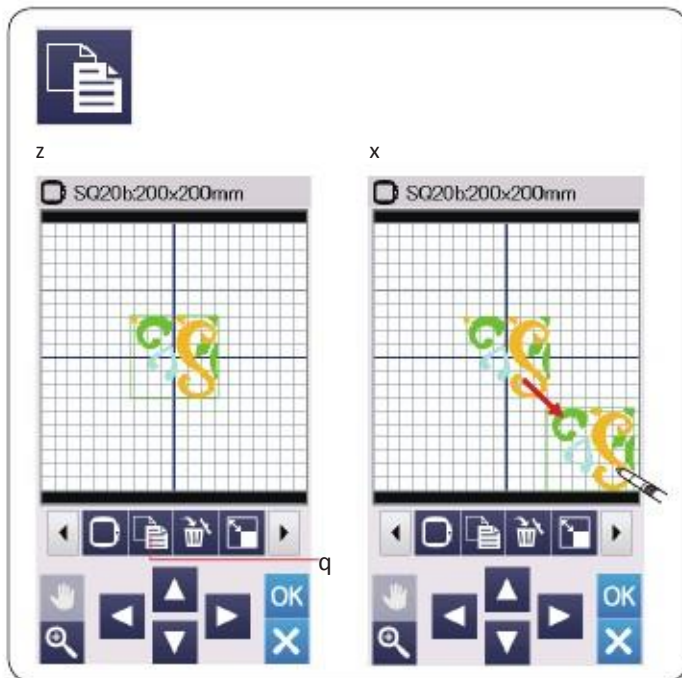


NOTA:

Nu atingeti ecranul cu un obiect ascutit.

Modelul selectat poate fi mutat si prin apasarea tastelor de navigare.
 Apasati tastele pentru a muta modelul in locul dorit q in fereastra de editare.

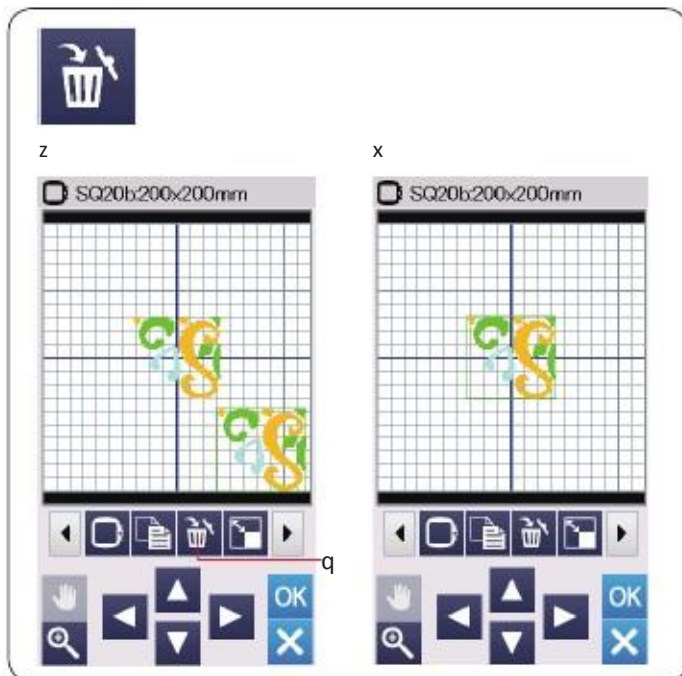
Supportul nu se va misca cand sunt apasate tastele de navigare deoarece pozitia modelului se va modifica in aria gherghefului nu a masinii.



Duplicarea unui model

z Apasati tasta duplicare pentru a crea o copie a modelului selectat.

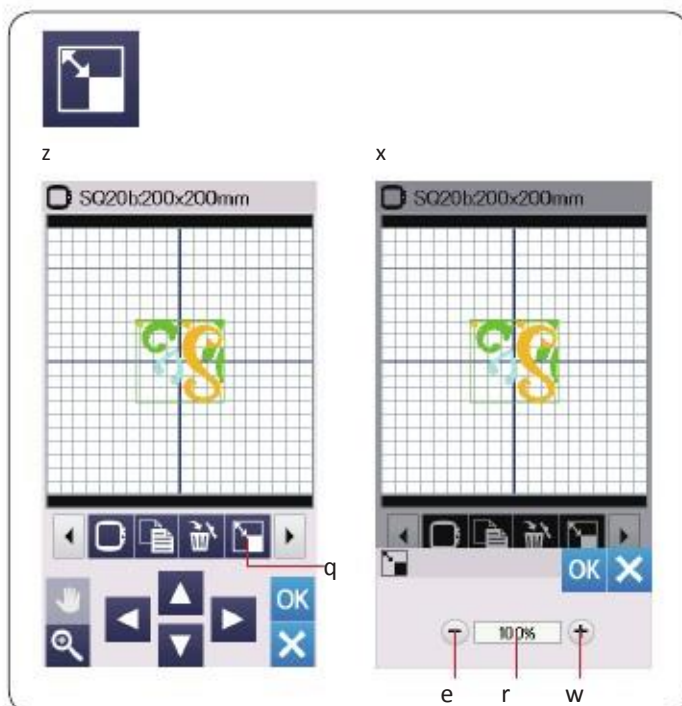
x Modelul duplicat va fi suprapus peste modelul original.
Mutati duplicatul pentru a arata modelul original.



Stergere model

z Selectati modelul de sters.

x Apasati tasta de stergere pentru a sterge modelul selectat.

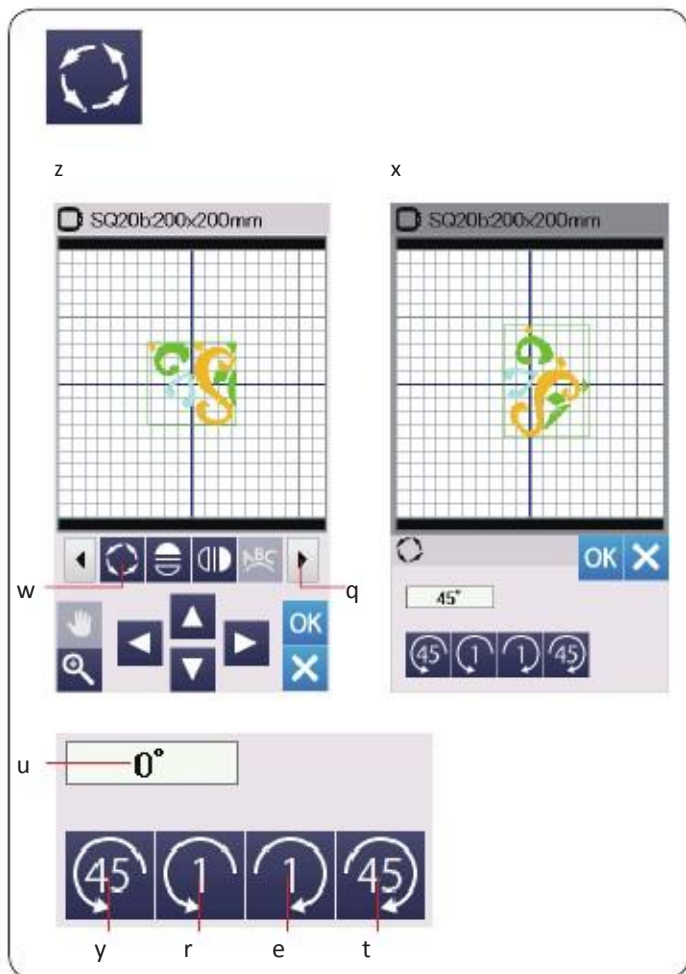


Redimensionare model

z Apasati tasta redimensionare pentru a deschide fereastra editare.

x Puteti modifica dimensiunea modelului de la 80% la 120% din marimea originala.
Apasati tasta “+” pentru a mari dimensiunea.
Apasati tasta “-” pentru a reduce dimensiunea.
Dimensiunea se va modifica cu 1% de cate ori se apasa tasta “+” sau “-”. Pentru o modificare rapida, apasati si tineti apasat “+” sau “-”.

Apasati tasta OK pentru a confirma noua dimensiune.



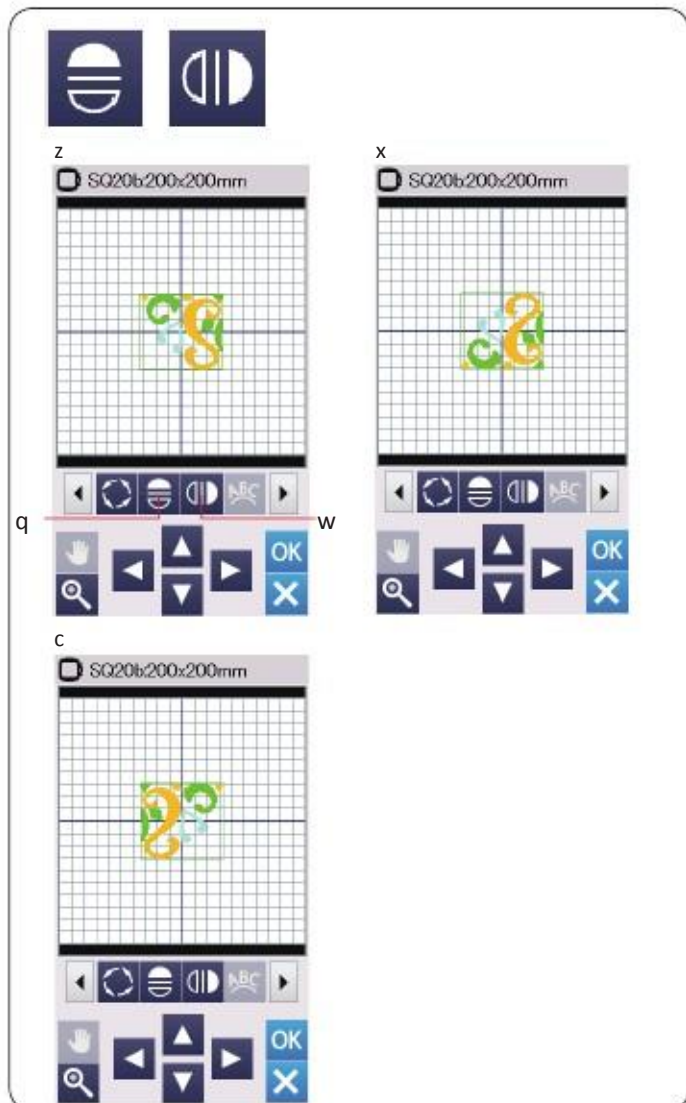
Rotatie model

z Apasati tasta de rotatie pentru a deschide fereastra cu optiunea.

x Apasati tastele  pentru a roti modelul selectat, in sensul acelor de ceasornic.




Apasati tasta OK pentru confirmare.



Intoarcerea modelului

z Apasati tasta imagine in oglinda pentru a deschide fereastra cu optiunea de intoarcere.

x Apasati  pentru a introduce modelul selectat orizontal sau vertical.

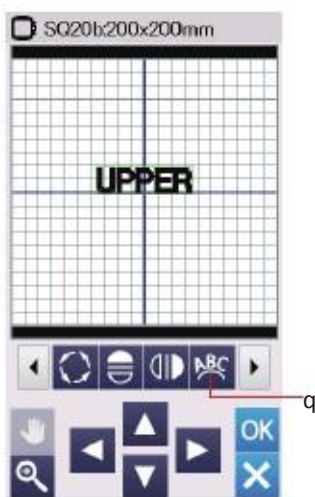




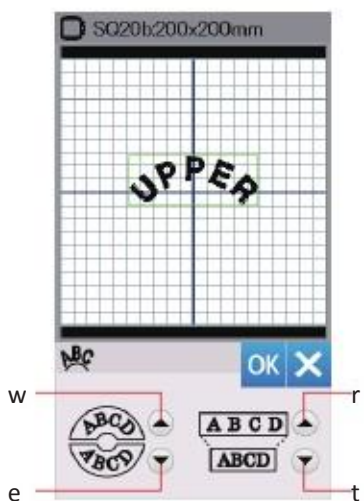
z



x



c



Monograme intr-un arc

In modul de editare, puteti face o monograma intr-un arc superior sau inferior.

z Introduceti caracterele si apasati tasta OK .

x Caracterele introduce sunt afisate in fereastra de editare.

Apasati tasta sageata pentru a vizualiza alte instrumente de editare.

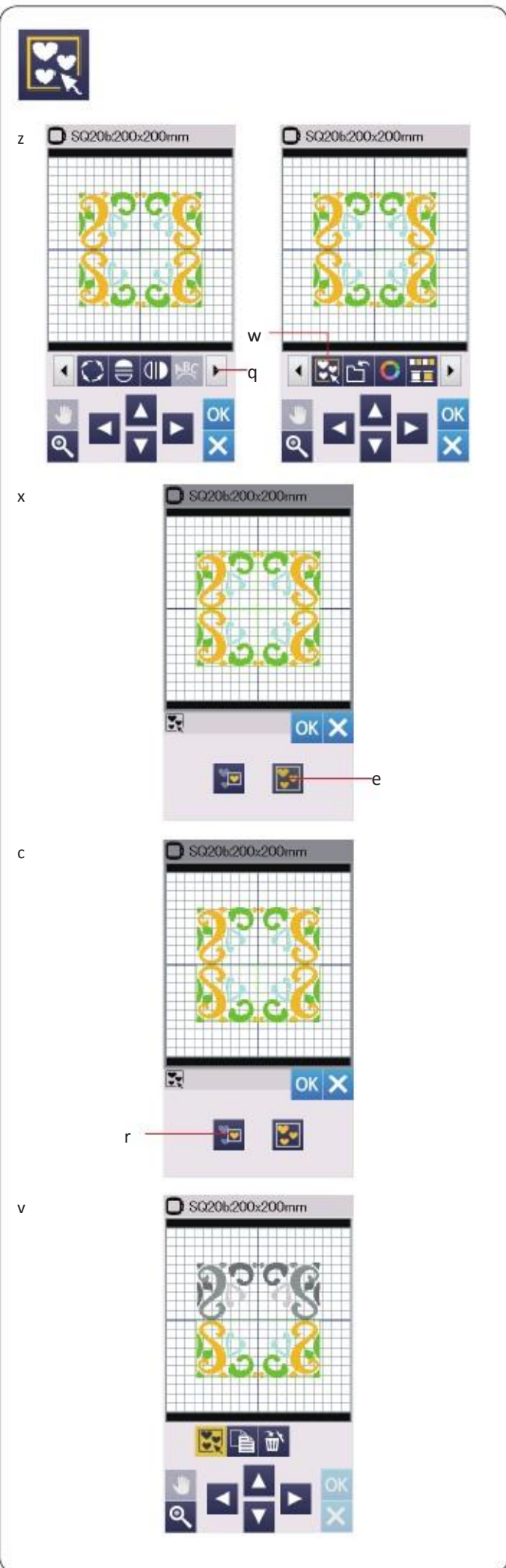
c Apasati tasta cu arc si fereastra cu aspectul arcului se va deschide w .

Apasati tasta arc superior pentru a face un arc superior e .

Apasati tasta arc inferior pentru a face un arc inferior r .

Apasati tasta de marire pentru a face un arc mai mare t .

Apasati tasta OK pentru a confirma.



Gruparea modelelor

z Puteti grupa modelele impreuna.

Apasati tasta de grup si se va deschide fereastra cu optiunea de grupare.

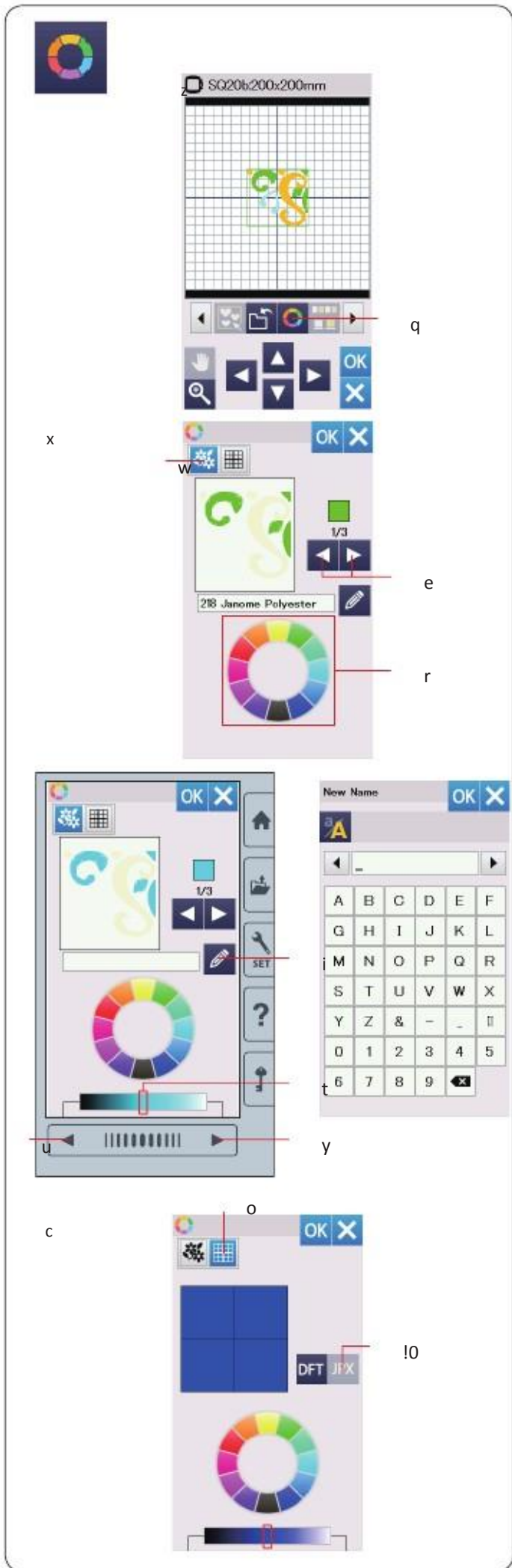
x Apasati tasta de grupare toate si apasati tasta OK pentru a grupa toate modelele in fereastra de editare.

c Daca doriti sa grupati doar modele selectate, apasati tasta de selectare grup r. Selectati modelele dorite apasand pe imaginile cu modele si apasati tasta OK.

v Cand grupati doar modelele selectate, restul de modele sunt evidentiata in gri si nu pot fi selectate.

Grupate, modelele pot fi mutate si duplicate ca o unitate.

Pentru a anula gruparea modelelor, apasati tasta de grup din nou.



Personalizarea culorilor afisate

Puteti simula culorile materialului si ale firelor pe ecran prin personalizarea culorilor din imaginea modelului si fereastra de editare.

z Apasati tasta de culoare personalizata si se va deschide fereastra de culoare particularizata.

x Daca doriti sa modificati culoarea unui model, apasati tasta culoare model. Apasati tastele de parcurgere pana cand sectiunea dorita este afisata in fereastra de previzualizare.

Pentru a selecta o nuanta, apasati tasta una din cele 12 taste de culori.

Pentru a schimba nuanta culorii selectate, apasati si trageți cursorul la stanga sau la dreapta.

Aveti posibilitatea sa asociati un nume la culoare personalizata pentru sectiunea de culoare, apasand tasta cu nume.

Numele atribuite vor fi afisate in loc de numele si codul de culoare de fir in fereastra de broderie.

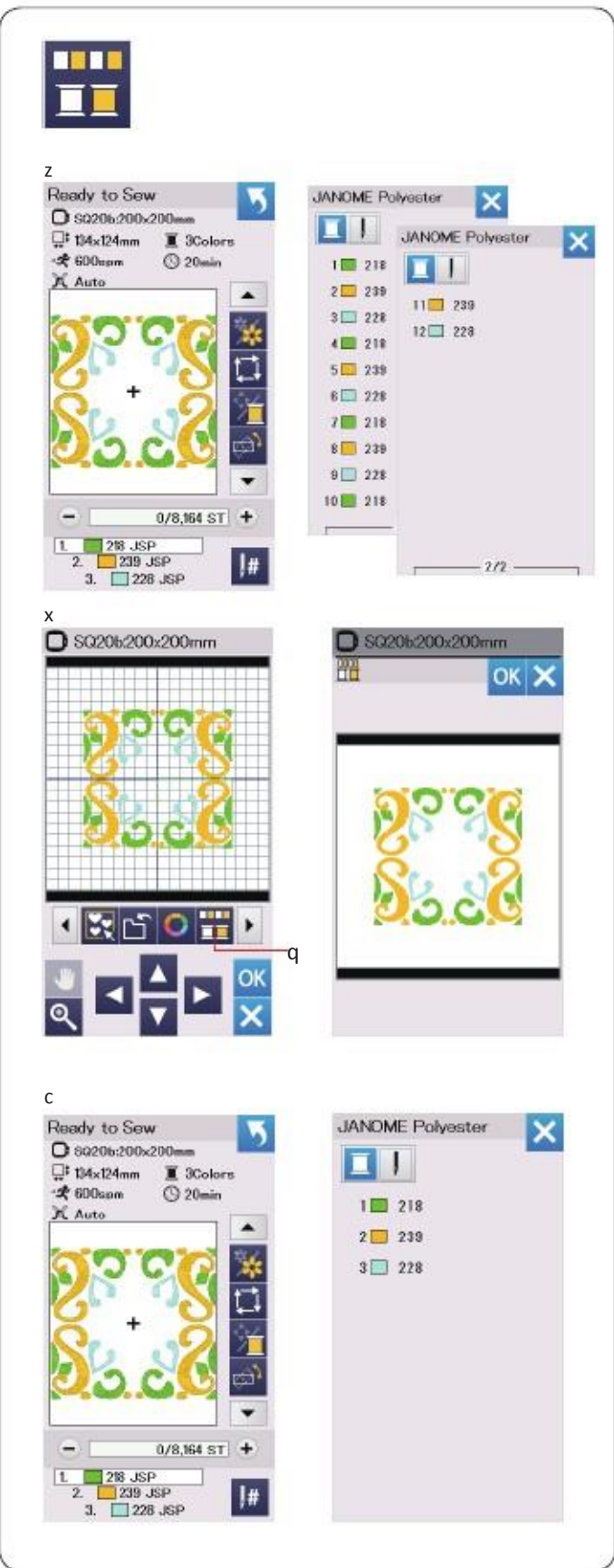
c Pentru a schimba culoarea de fundal, apasati tasta de culoare fundal fundal si selectati culoarea dorita.

Pentru a selecta o nuanta, apasati una din cele 12 taste cu culori.

Pentru a schimba nuanta culorii selectate, apasati si trageți cursorul la stanga si la dreapta.

NOTA:

In cazul in care un model in format *.JPX este deschis, puteti afisa imaginea de fundal in fereastra de editare prin apasarea tastei de imagine de fundal.



Gruparea culorilor

Atunci cand combinati modele duplicate, puteti reduce numarul de sectiuni de culoare prin grupare culori.

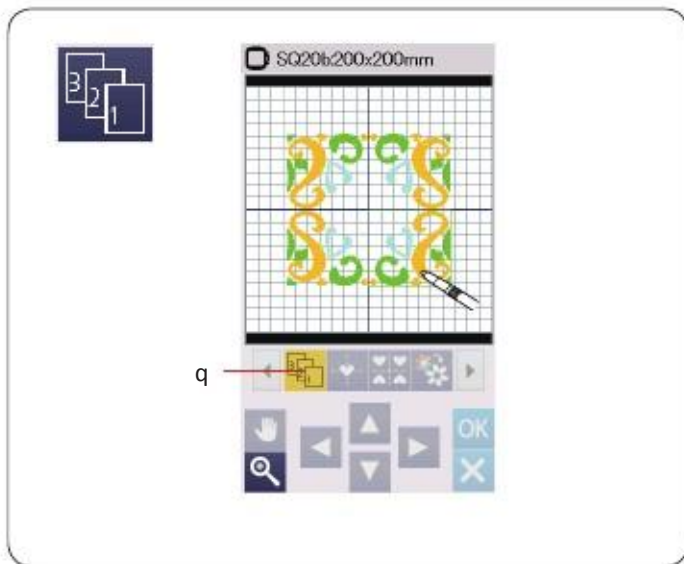
z De exemplu, acest model combinate are 12 sectiuni de culoare.

x Apasati tasta de grup de culoare si fereastra de grupare culori se va deschide.

Apasa tasta OK pentru a uni toate sectiunile de culoare de aceeaasi culoare si fereastra de coasere se va deschide.

c Numarul sectiunilor de culoare este redus la 3.

NOTA:
Culoarea grupului va fi anulata atunci cand se revine la fereastra de editare.



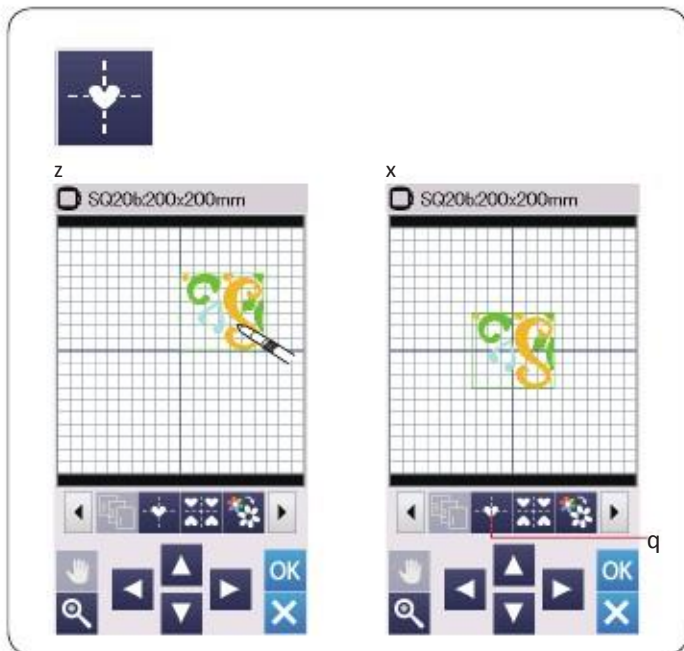
Ordine de coasere

Puteti modifica ordinea de coasere a unei combinatii de model.

Apasati tasta de comanda coasere si apasati pe imaginile cu model una cate una.

Modelele vor fi cusute in ordinea apasarii pe imagine.

Apasati tasta de comanda cusut din nou pentru a reveni la ecranul anterior.

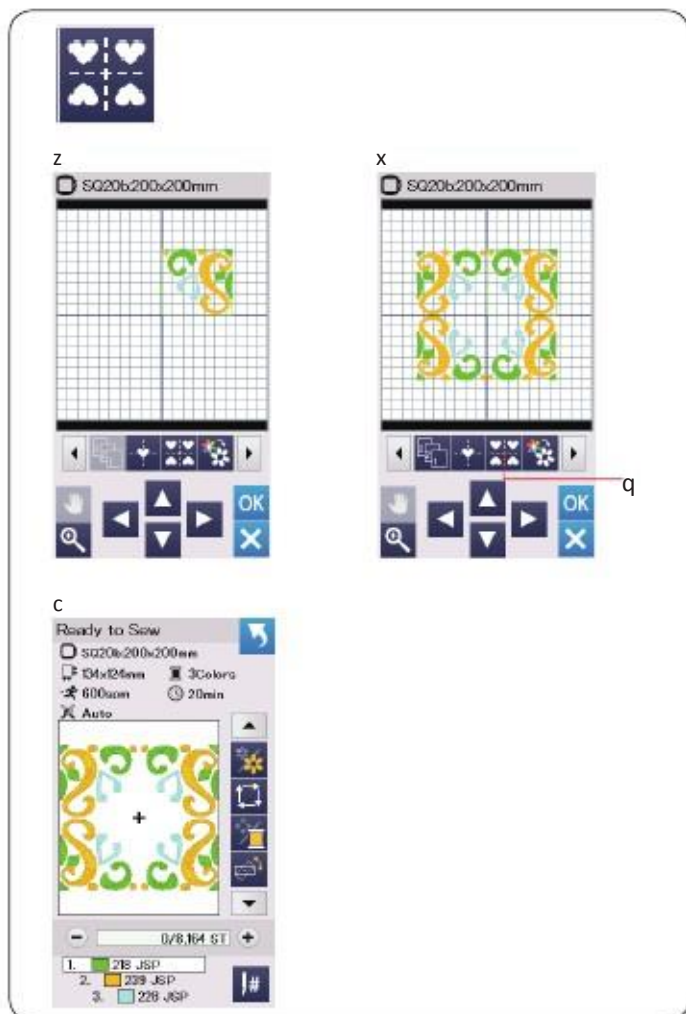


Pozitionarea centrala

Puteti muta modelul selectat in pozitia centrala.

z Apasati pe model pentru a va deplasa.

x Apasati tasta centrala q pentru a deplasa selectia model in pozitia centrala.

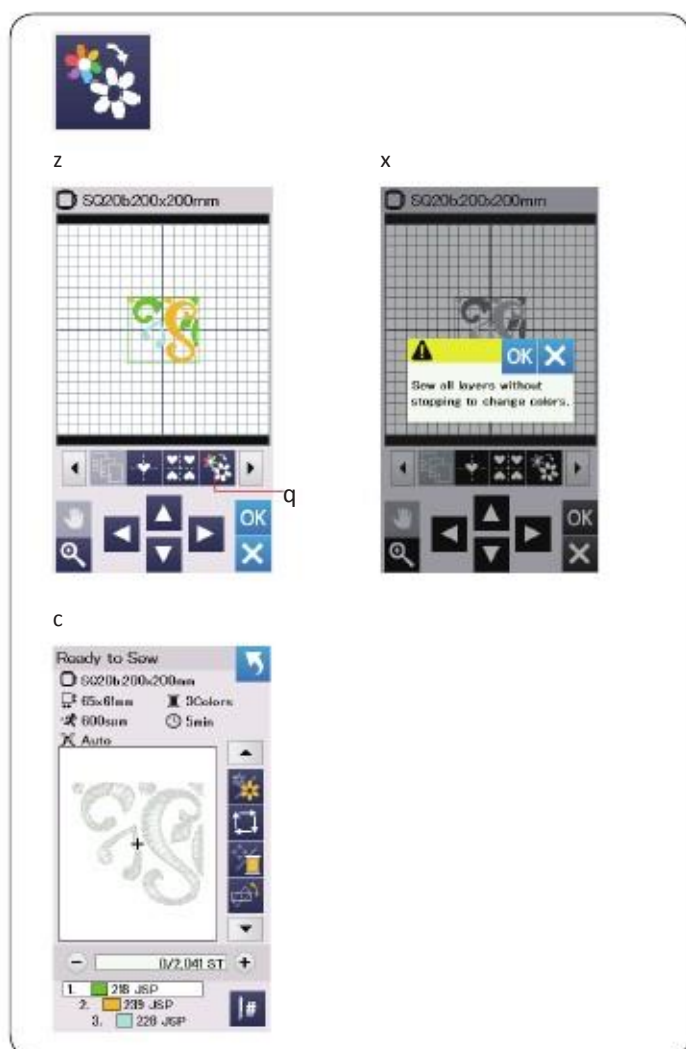


Crearea unui cadru patrat

z Selectati modelul Geometric Design SQ14B-56.
Deplasati desenul in sus si spre dreapta.

x Apasati tasta pentru aspectul coltului.
Modelul va fi automat copiat si plasat simetric in 4 colturi.
Apasati tasta OK .

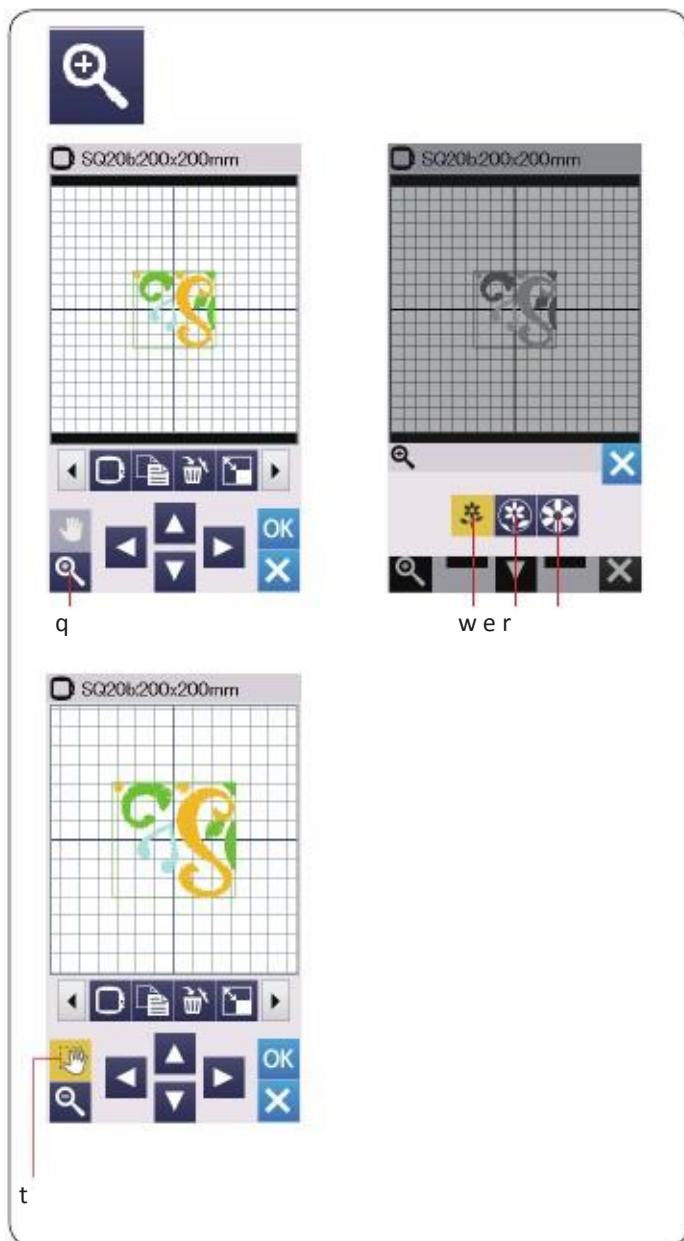
c Se deschide fereastra gata de coasere.



Coaserea cu o singura culoare

Daca doriti sa coaseti un model sau o combinatie de sabloane intr-o singura culoare, apasati tasta de cusut intr-o culoare q.
Masina nu se va opri pina nu este cusut intreg modelul.

c Modelul va fi afisat in gri.
Apasati butonul start/stop pentru a incepe coaserea cu o singura culoare.
Modelul va fi cusut fara oprire.



Zoom-ul in fereastra de editare

Apasati tasta de zoom pentru a vedea imaginea marita in fereastra de editare.

Apasati tasta zoom din nou pentru a reveni la vizualizarea originala.

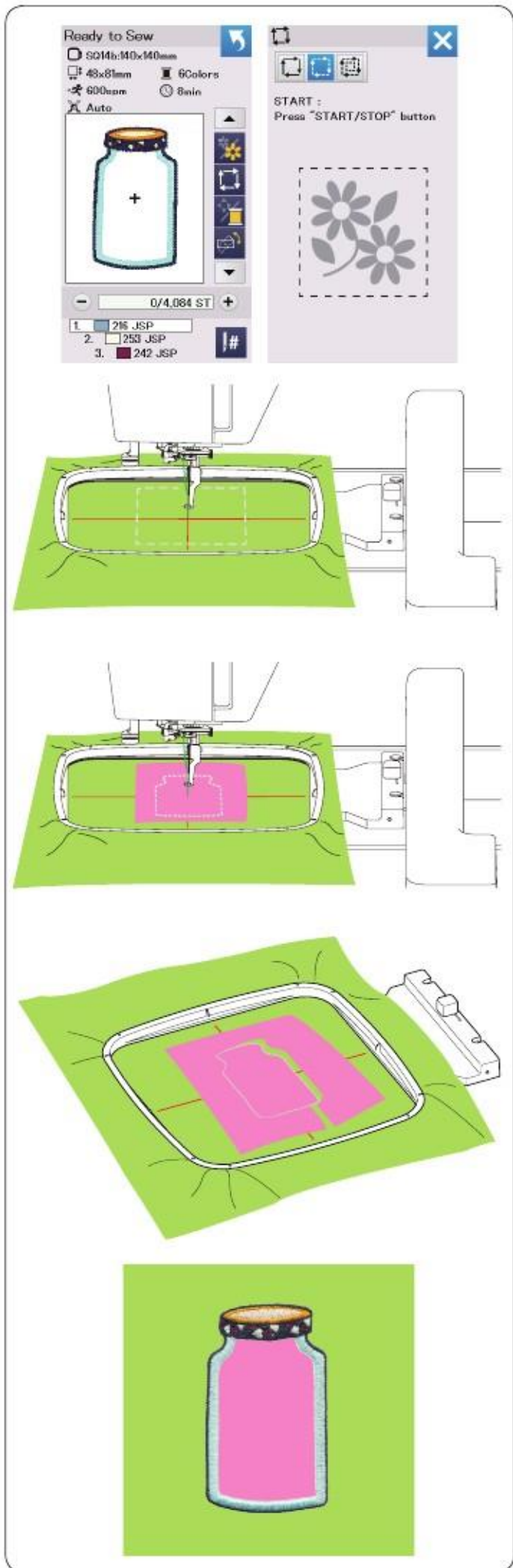
Pentru a rula fereastra, apasati tasta de parcurgere si glisati fereastra in directia dorita.

Pentru a muta modelul, apasati tasta de aspect.


Proiecte pentru aplicatii

Pantry designs SQ14b-67 to SQ14b-69 sunt desene speciale pentru aplicatii de broderie.

Aveti posibilitatea sa atasati bucata de aplicatie pe materialul de fond si brodati desenul aplicatiei in acelasi timp.



Atasati ghergheful si bratul masinii si incepeti broderea.

Apasa tasta  pentru a selecta urmele si bataile (single) (refer to pag. 28).

Porniti masina pentru a marca in jurul designului broderiei cu cusaturi basting.

Taiati materialul de aplicatie de aceeaasi dimensiune ca cel marcat.

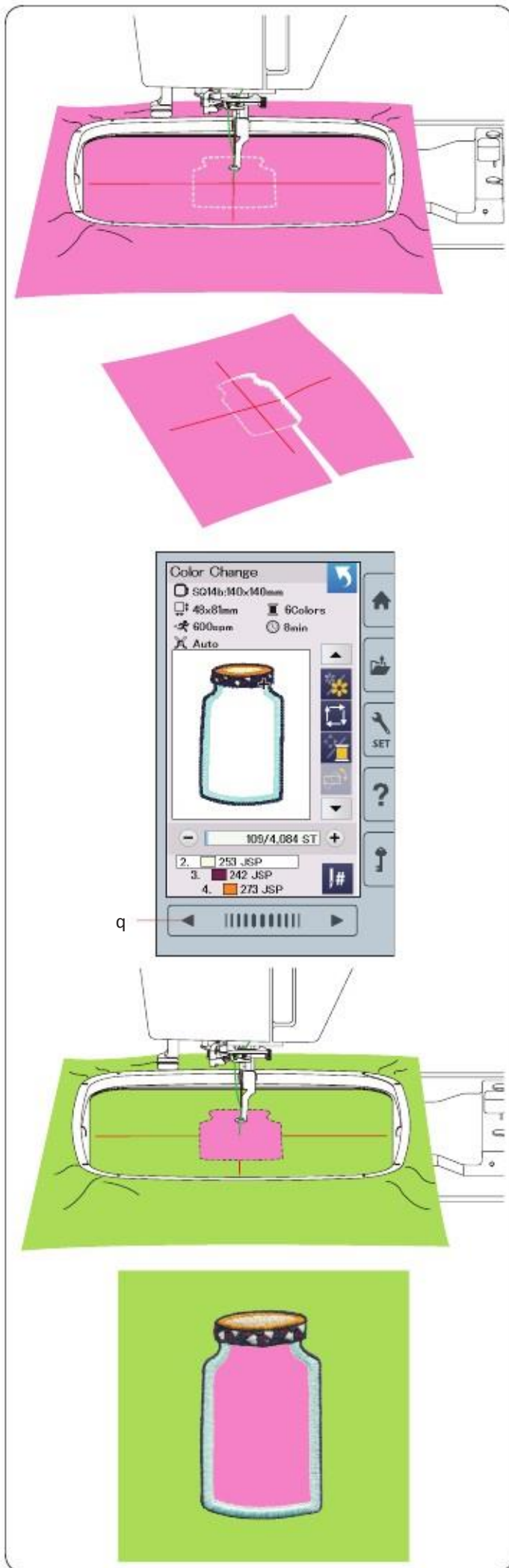
Asezati piesa aplicata pe zona marcata si coaseti prima sectiune(color).

NOTA:

Atasati piesa de aplicatie sau folositi adezivul pentru fixare dupa caz.

Scoateti ghergheful de pe masina dar nu o inchideti de tot.

Indepartati cusaturile. Taiati excesul si aplicati tesatura cat mai aproape de linia cusaturii.



Metode alternative

Taiati materialul de aplicat mai mare decat marimea gherghefului.
 Fixati materialul pe gherghef.
 Coaseti doar prima sectiune.

Indepartati ghergheful si materialul. Taiati materialul de-a lungul liniei de coasere pentru a realiza o bucata de aplicatie.

Pregatiti materialul de fundal si fixate-l pe gherghef.
 Fixati ghergheful pe suport.
 Apasati tasta pagina anterioara pentru a reveni la prima sectiune si coaseti prima sectiune pentru a marca pozitia aplicata.

Asezati bucata de aplicat pe materialul de fundal si alinati cu semnul de pozitionare. Fixati bucata de aplicat cu un ac sau cu o banda adeziva.

Coaseti sectiunile ramase a modelului cu aplicatii.

Proiecte

Iti poti face propriul model de ghirlanda de sarbatoare.

z Selectati lista cu modele cu dimensiunea orificiului si selectati ghergheful SQ20b.

x Modificati modelul in modul de editare.

c Apasati tasta OK pentru a deschide fereastra gata de coasere. Setati tesatura si atasati-o la ghergheful Apasati tasta start/stop pentru a incepe coaserea.

v Scoateti ghergheful cand ati terminat coaserea. Scoateti materialul din cerc.

Taiati designul de-a lungul cusaturii exterioare.

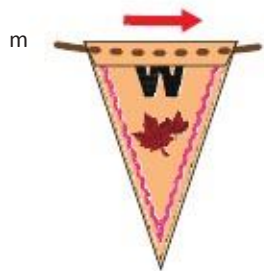
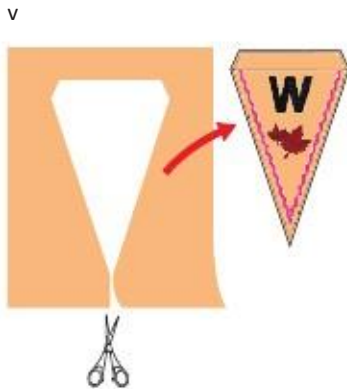
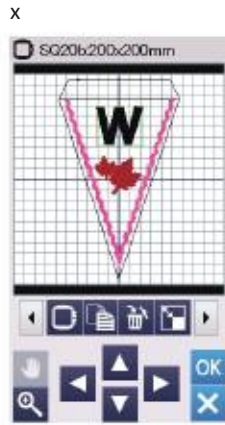
b Indoiti partea superioara a inscriptiei in partea gresita asa ncum arata in desen.

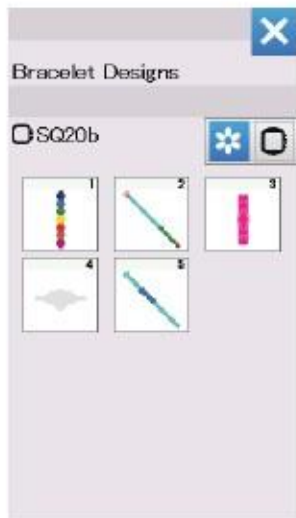
Utilizati o carpa de presa.

n Coaseti marginea pliata sau lipiti partea necorespunzatoare a marginii pliata cu banda sau clei dublu.

Asigurati-va ca ati lasat spatiu pentru a trece cablu.

m Treceti cablul in orificiu asa cum se arata in desen.





Modelul Bracetel

Puteti crea o bratară proprie prin coaserea bratarii proiectată pe un stabilizator solubil în apă.

Utilizati același fir de ata pentru bobina ca și pentru ac.
Folosiți o bobina completă.
Setati nivelul de avertizare a firului bobinei la 3 sau 4 (Pag. 51).

Setati viteza maximă de coasere 600 spm sau mai puțin (pag. 51).

Asigurați-va ca stabilizatorul este întins în buclă.
Selectati modelul dorit de bratară și incepeti coaserea.

Indepartati stabilizatorul solubil în apă din cerc.
Indepartati stabilizatorul solubil în apă care înconjoară modelul cu foarfeca.

Particularizarea setarilor de masina

Apasati tasta pentru modul setare pentru a accesa setarile masinii..
Pot fi selectate mai multe optiuni si masina particularizata in functie de preferinta.

Apasati una din cele 3 taste pentru a selecta modul de personalizare.

w Setare mod comun

In acest mod, puteti personaliza setarile masinii si optiunile pentru modul normal de coasere si cel de brodare.

e Setari mod de brodare

In acest mod, puteti personaliza setarile masinii si optiunile pentru broderie. (pag. 51-54).

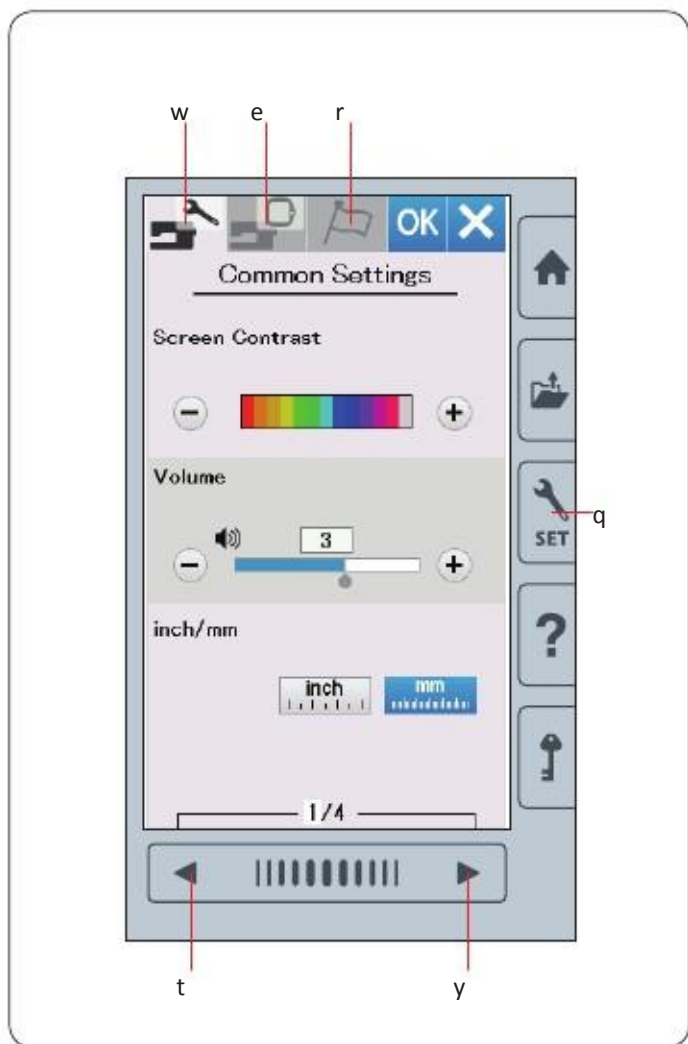
r Mod selectare limba

In acest mod, puteti selecta limba de afisaj pentru mesajele ce apar pe ecran.

Pentru a rasfoi pagini in fiecare mod, apasati tasta pag.urmatoare sau tasat pag.anterioara.

Inregistrarea setarilor particularizate

Dupa personalizarea setarilor, apasati tasta OK pentru a activa noile setari.
Pentru a anula modificarile setarilor, apasati tasta X si se va inchide fereastra cu modul de setare.



Setare mod comun

q Contrast ecran

Puteti regla contrastul ecranului prin apasarea tastelor “+” sau “-”

w Volum sunet

Volumul poate fi reglat prin apasarea tastelor “+” sau “-”

e Optiunea Inch/mm

Unitatea de masura a masinii poate fi selectata pentru “inch” sau mm prin apasarea tastelor.

Unitatea de masura implicita este milimetri.

r Calibrare ecran tactil

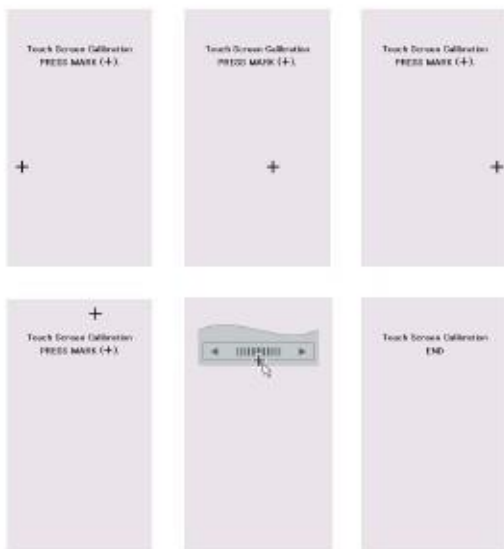
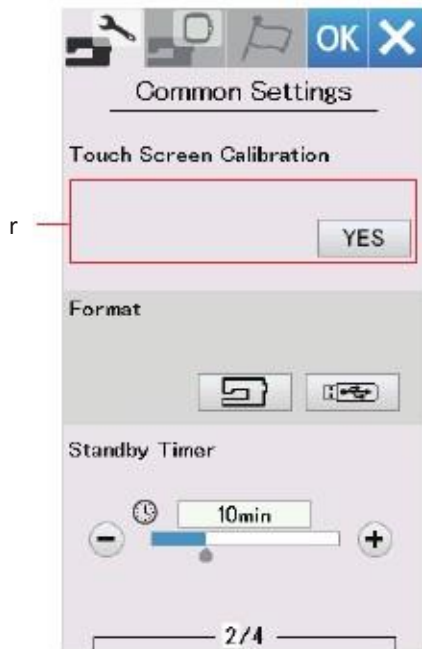
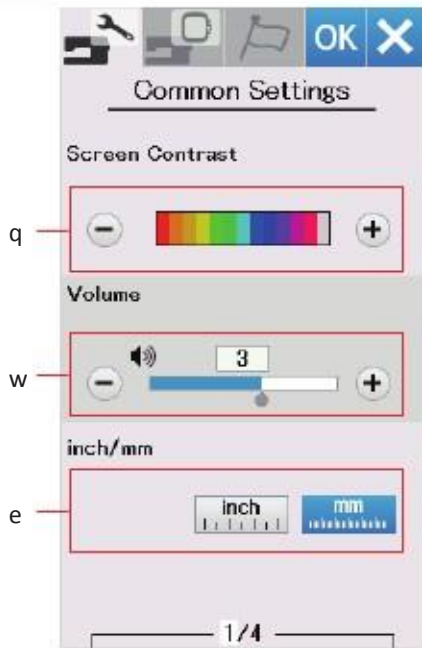
Puteti calibra pozitia tastelor de pe ecran daca vi se pare ca ecranul nu raspunde la comenzi cum ar trebui.

Apasati tasta Yes pentru a deschide fereastra de calibrare.

Apasati “+” cu stiloul tactil pe masur ace semnele apar.

Cand este apasat ultimul semn, pe ecran apare “END”

Si fereastra de calibrare se va deschide.





t Formatare memorie

Daca memoria interna a masinii sau a dispozitivului USB nu functioneaza din cauza unor defectiuni, trebuie formata memoria.

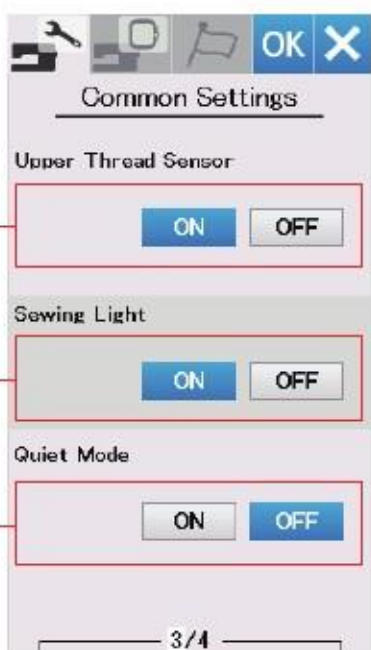
Pentru a formata memoria interna a masinii, apasati tasta cu imaginea masinii si va aparea un mesaj de confirmare. Apasati tasta OK pentru formatare.

Pentru a formata un dispozitiv, apasati simbolul USB si fereastra de confirmare se va deschide.



ATENTIE:

Nu opriti alimentarea si nu deconectati dispozitivul USB daca este afisat un mesaj de avertizare, astfel memoria poate fi total distrusa.



u Senzor fir superior

Daca doriti pornirea masinii fara fire, opriti senzorul pentru firul superior. Dupa modificarea setarilor apasati tasta OK pentru a active noile setari.

i Lumina de coasere

Apasati tasta ON pentru a activa optiunea cu lumina de coasere.



Particularizarea setarilor de masina

Setari modul brodare

Apasati tasta de setare mod brodare (pag. 48).

q Tensiune fir automata

Nivelul de tensiune automata fir poate fi ajustata cu tastele “+” sau “-”. Cresteti valoarea atunci cand se utilizeaza aceleasi fire pentru bobina si AC.

w Avertizare fir bobina

Avertizarea unui nivel scazut al firului bobinei poate fi reglata cu tastele “+” sau “-” Setati nivelul pe 3 sau 4 cand folositi fire groase pentru dantele sau matlasate. Pentru a dezactiva optiunea, apasati tasta “-” pina cand “OFF” este afisat.

Apasati tasta pagina urmatoare pentru a merge la meniul urmator.

e Viteza maxima de brodare

Viteza maxima de brodare poate fi setata de la 400 la 860 spm in 100 spm intervale prin apasarea tastei “+” sau “-” (viteza de coasere poate fi reglata cu tasta de control chiar si in timp ce masina functioneaza)

r Oprire dupa o cusatura

Cand aceasta functie este pornita, masina coase o cusatura si se opreste automat ca sa puteti aduce firul bobinei in sus inainte de a coase.

t Grupari consecutive de culoare pornit/oprit

Daca un fisier cu date cusaturi importat sau unul cu combinatii de modele contin sectiuni consecutive de aceeasi culoare, aceste sectiuni sunt automat grupate impreuna ca o sectiune la deschiderea fisierului sau la salvarea combinatiei de modele, si se trece la fereastra de coasere.

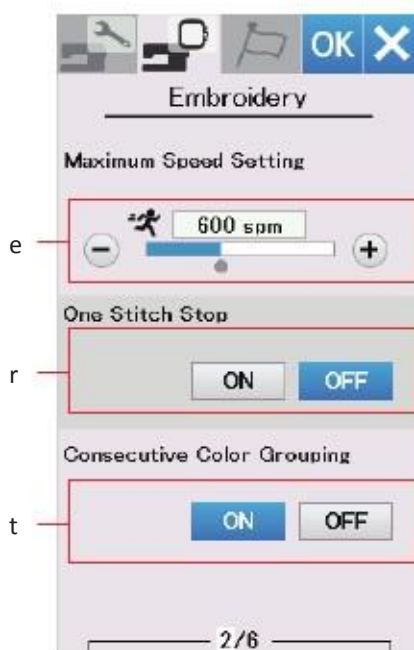
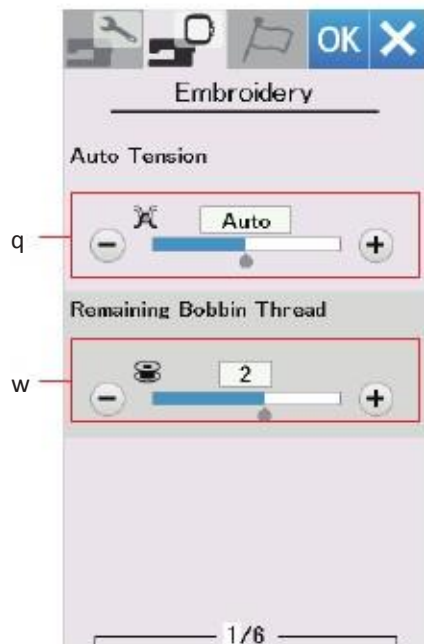
Functia nu este valida cand se combina modele predefinite sau din sursa externa.

Dezactivati aceasta optiune daca nu doriti sa grupati sectiunile.

Apasati tasta pagina urmatoare pentru a trece la meniul urmator.

y Confirmare gherghef

Mesajul pentru confirmare gherghef va aparea de fiecare data inainte de deschiderea ferestrei de coasere. Totusi puteti opri aceasta optiune selectand OFF.



u Calibrare gherghef

Puteti calibra pozitia centrala a gherghefului.

Trebuie sa intrati mai intai in modul brodere inainte de deschiderea ferestrei de setari broderie.

Extindeti bratul si apasati tasta YES.



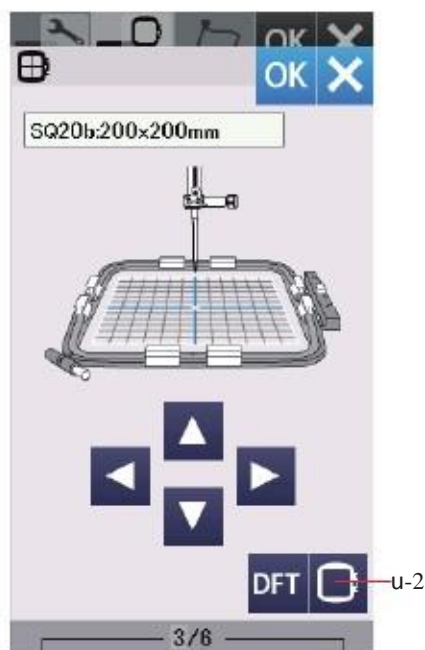
Suportul trece in pozitia centrala.

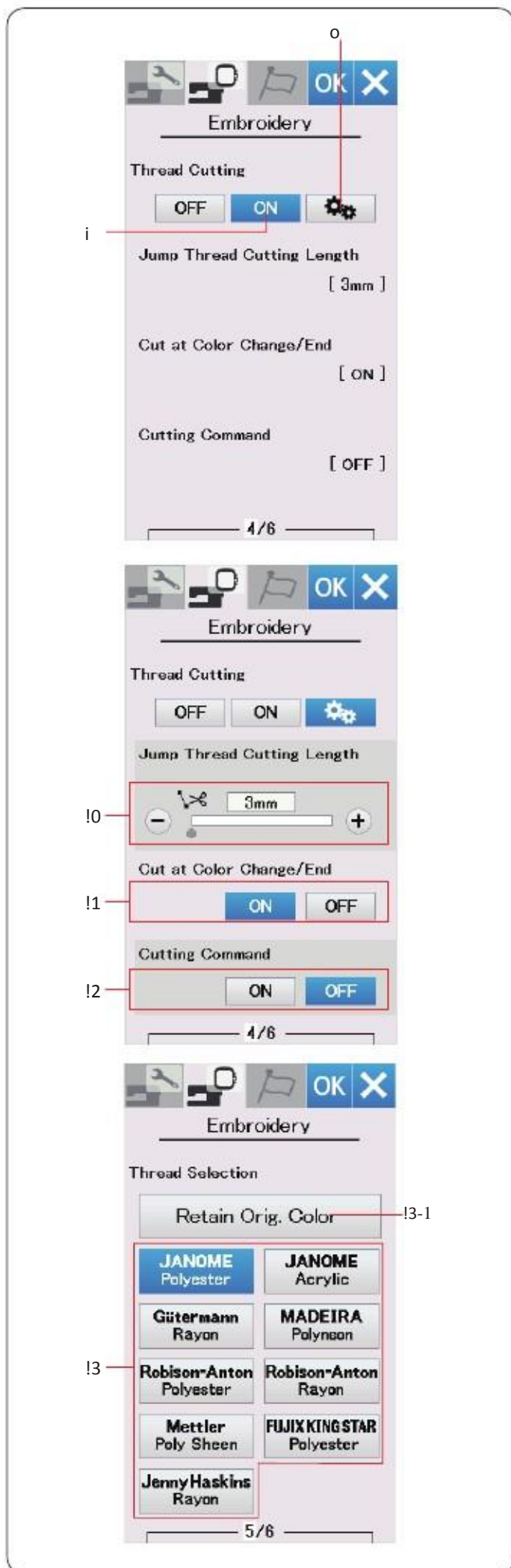
Apasati tasta de selectie gherghef pentru a deschide fereastra cu selectarea gherghefului.

Selectati ghergheful si fixate-l pe suport. Puneti sablonul pe gherghef.

Reglati pozitia gherghefului prin apasarea tastelor de navigare asa incat acul sa fie deasupra orificiului din sablon si apasati tasta OK .

Apasati tasta pagina urmatoare pentru a trece la meniul urmator.





Taiere automata fir

i
Masina taie automat firul atunci cand se opreste pentru a schimba culoarea firului urmat, atunci cand aceasta optiune este activata. Apasati tasta ON/OFF pentru a porni/opri aceasta functie.

o Taiere avansata

Apasati tasta particularizare pentru a deschide fereastra setari avansate.

!0 Lungime taiere fir sarit

Puteti seta lungimea de taiere fir sarit prin apasarea tastei + sau -. Aria de reglare este de 3mm la 30mm sau OFF.

!1 Taiere fir la schimbare culoare

Masina taie automat firele la incheierea coaserii sic and se opreste sa schimbe culoarea firului urmat, daca aceasta optiune este activata.

!2 Comanda taiere

Daca un fisier cu date de broderie importat contine un cod de taiere (comanda de taiere), activati aceasta optiune pentru a taia firele in functie de cod.

Apasati tasta pagina urmatoare pentru a trece la meniul urmat.

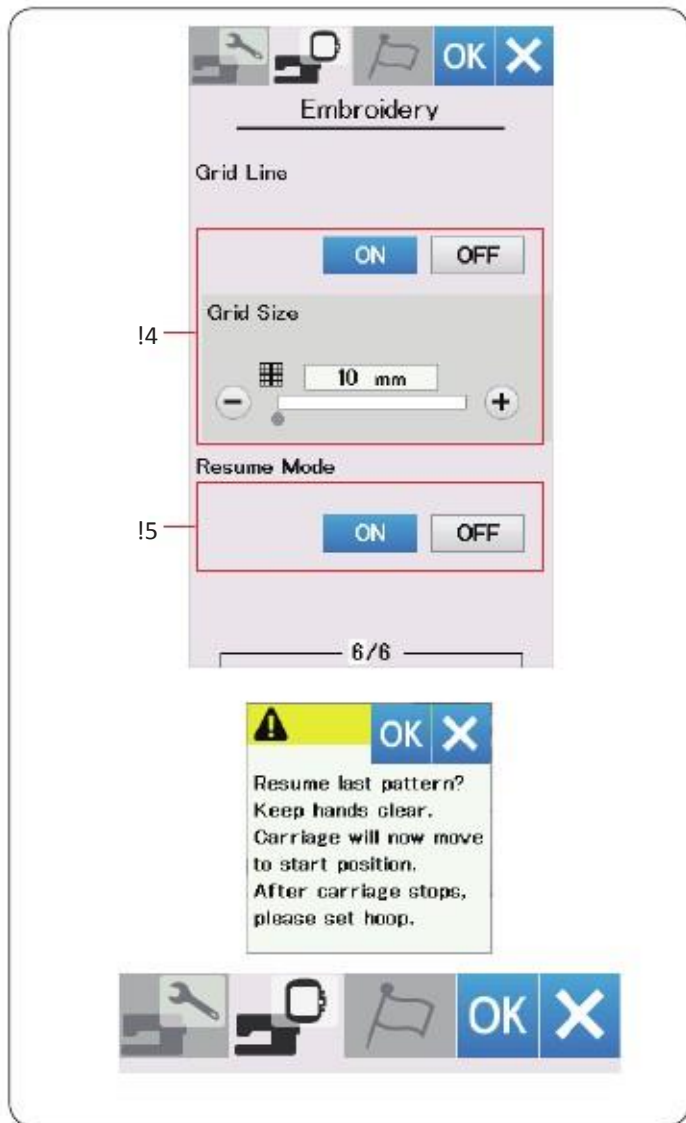
!3 Selectie fire

Puteti alege din cele 9 tipuri de fire pentru broderie.

Apasati tasta corespunzatoare firului dorit.

Codul culorii pentru marca selectata este indicat pe tasta de culoare impreuna cu numele culorii.

Daca folositi date de broderie importate continand informatii despre fir, apasati tasta de pastrare a culorii originale pentru a retine informatia.



14 Linie grila on/off

Activati optiunea pentru a afisa grila in fereastra de editare sau opriti pentru a ascunde grila.

Marimea grilei este intre 10 si 30 mm o puteti schimba cu apasarea tastelor “+” sau “-”

15 Mod reluare

Cand modul reluare este activat, ultima cusatura dinaintea opririi masinii va fi reluata cand masina este pornita.

Cand porniti masina, se deschide fereastra de confirmare.

Apasati tasta OK pentru a relua ultima cusatura din modelul cusut.

Apasati tasta OK pentru a active noile setari.

Pentru a reveni in modul de broderie fara a modifica setarile, apasati tasta X





Salvare si deschidere fisier

Puteti salva modele de combinatii programate in modul obisnuit de coasere sau modele de broderie originale create, in modul de broderie ca fisiere in memoria interna si/sau pe dispozitivul USB

Apasati tasta salvare fisier si se va deschide fereastra de salvare fisier.

Un fisier denumit "Embf" mod de coasere obisnuit sau mod brodere este afisat pe ecran. Pentru a selecta un fisier, apasati pe pictograma cu fisierul.

Numele fișierelor sunt date automat in ordine numerica incepand cu M_001.... Apasati tasta OK si fisierul este salvat in locul selectat. Pentru a atribui un nume special fisierului, apasati tasta de redenumire.

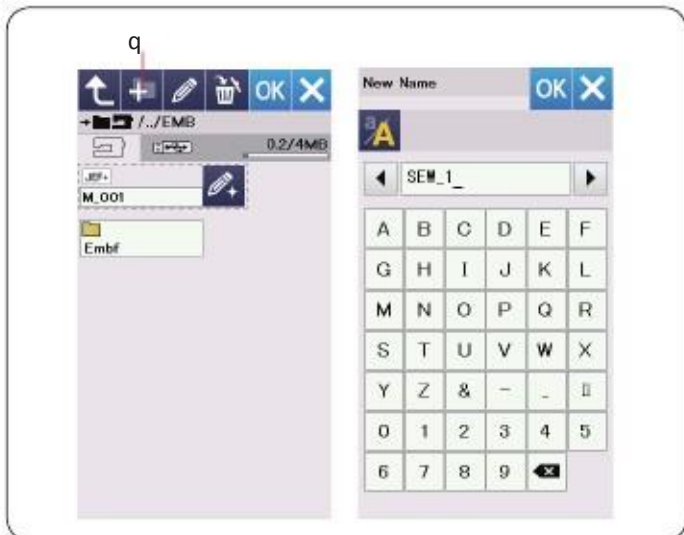
Se deschide fereastra cu tastatura. Introduceti un nume nou si apasati tasta OK . Fisierul este stocat sub noul nume.

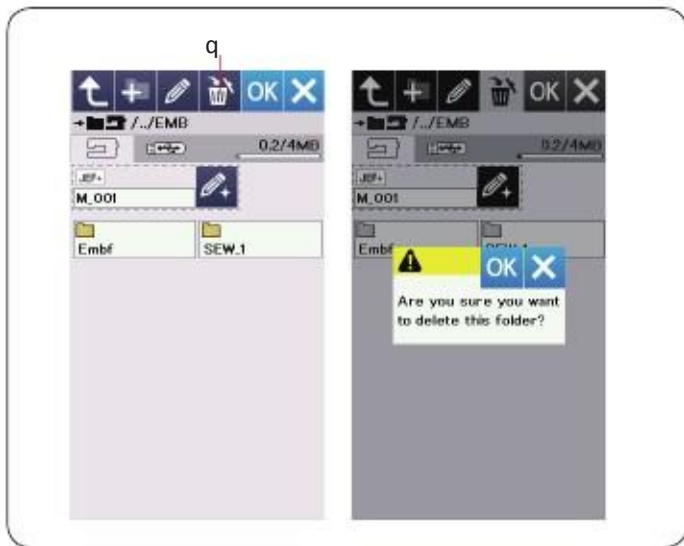
Cand incercati sa salvati un fisier cu un n ume cxare exista deja, va aparea mesajul de confirmare. Apasat tasta OK pentru a suprascrie fisierul existent sau apasati tasta X , daca nu doriti sa suprascrieti.

Crearea unui folder

Apasati tasta noua pentru folder si se va deschide fereastra de tastatura.

Introduceti un nume de folder si apasati tasta OK Un nou dosar este creat sub numele atribuit.





Stergerea unui fisier

Apasa tasta de stergere si selectati un fisier sau un folder pentru a putea fi sters. Va apare un mesaj de confirmare. Apasa tasta OK pentru a sterge un fisier sau un folder.



Deschidere fisier

Pentru a deschide fisierele salvate, apasati tasta de deschidere fisier pentru a deschide fereastra de deschidere fisier.

Selectati amplasarea dosarului, memorie interna sau dispozitiv USB.

Deschideti dosarul care contine fisierul dorit apasand pictograma dorita.

Lista de fisiere din dosarul selectat este afisata. Pentru a deschide fisierul, apasati pe pictograma fisierului.

In modul de broderie ,atributele fisierului pot fi vizualizate la apasarea tastei pentru afisarea pictogramei marite.

Exista 6 atribute de fisier dupa cum urmeaza:
: *.JEF (JEF format broderie)

JEF

JEF+ : *.JEF+ (JEF format broderie editabil)

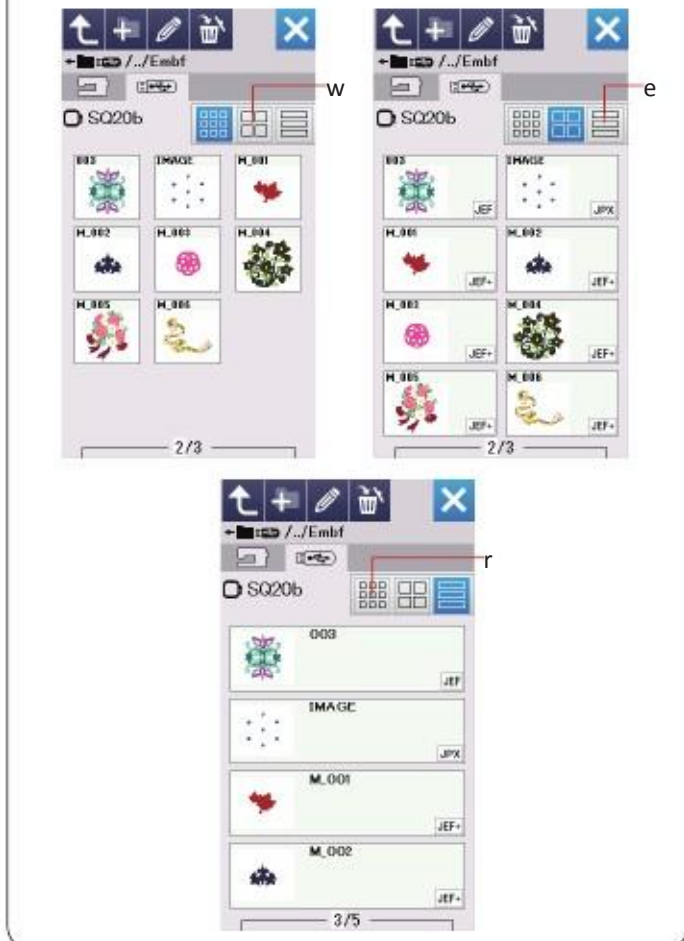
JPX : *.JPX (*.JEF+ cu o imagine de fundal bitmap)

JPX : *.JPX

DST : *.DST (Tajima format broderie)

NOTA:

Tajima (*.DST) formatul de broderie nu are informatie despre culoarea firului. Culoarea firului Janome's este atribuita automat cand se deschide.





Schimbare nume fisier sau dosar

Apasati tasta salvare fisier si selectati fisierul la care doriti sa schimbati numele.

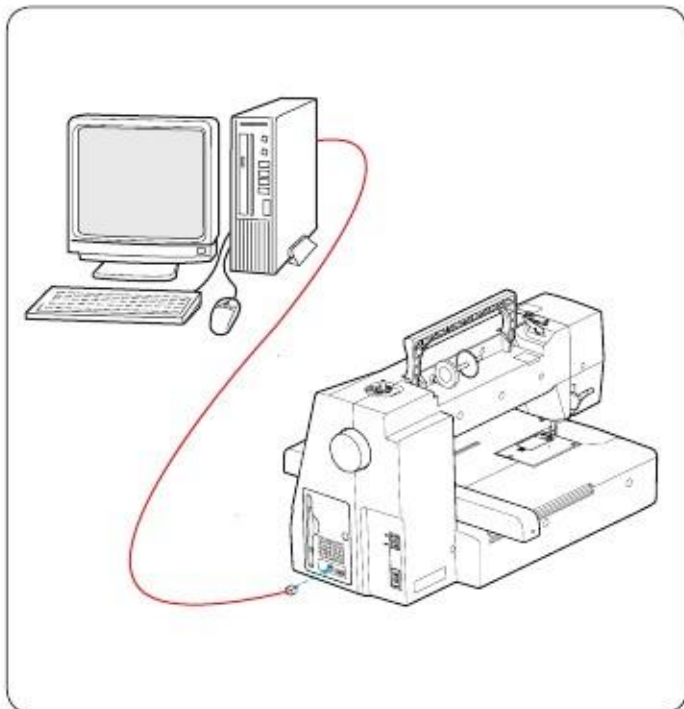
Apasati tasta redenumire.

Numele fisierului sau dosarului se va schimba.

Introduceti un nume nou si apasati tasta OK.

Daca ati introdus un nume care exista deja, va aparea un mesaj de confirmare.

Apasati tasta X si introduceti un alt nume.



Direct PC-Link

You can connect the eXpressive 830 to a PC with the USB cable included in the standard accessories.

You need to install Embroidery Editor and the USB driver for the eXpressive 830 on your computer.

Embroidery Editor and the USB driver are available in the Embroidery Editor CD-ROM included in the standard accessories.

Start up the eXpressive 830 and PC, and insert the type "A" USB port into the PC.

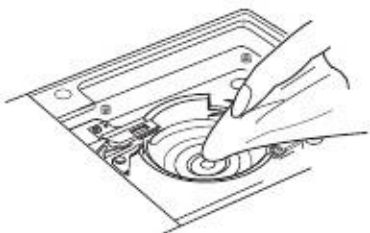
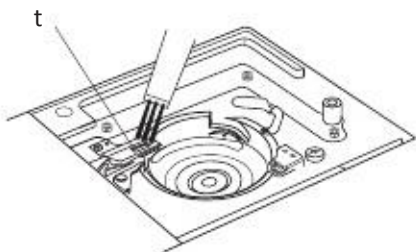
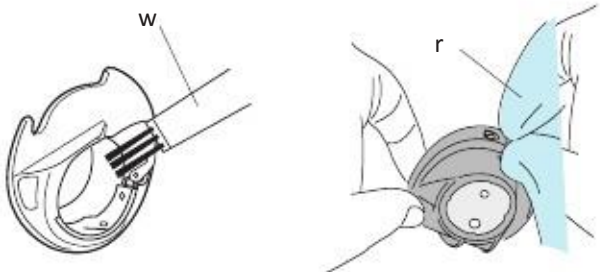
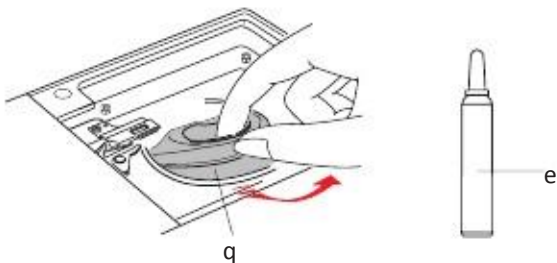
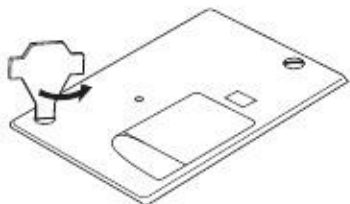
Insert the type "B" connector into the eXpressive 830.

You can send original embroidery design data from a PC to the eXpressive 830.

Refer to on-screen help of Embroidery Editor for more details.

ATENTIE:

Do not turn the power off or disconnect the USB cable while the data transfer is in progress, as this will cause loss of data and can damage the machine's memory.



Ingrijire si intretinere

Curatare zona greifer

Curatati zona greifer cel putin o data pe luna.
 Scoateti placuta de ac (pag. 50).
 Dezactivati comutatorul de alimentare si scoateti din priza.
 Indepartati acul si piciorusul.

! ATENTIE:

Nu demontati aparatul in alt fel, decat cum este explicat in aceasta sectiune.

Scoateti bobina si suportul bobinei.

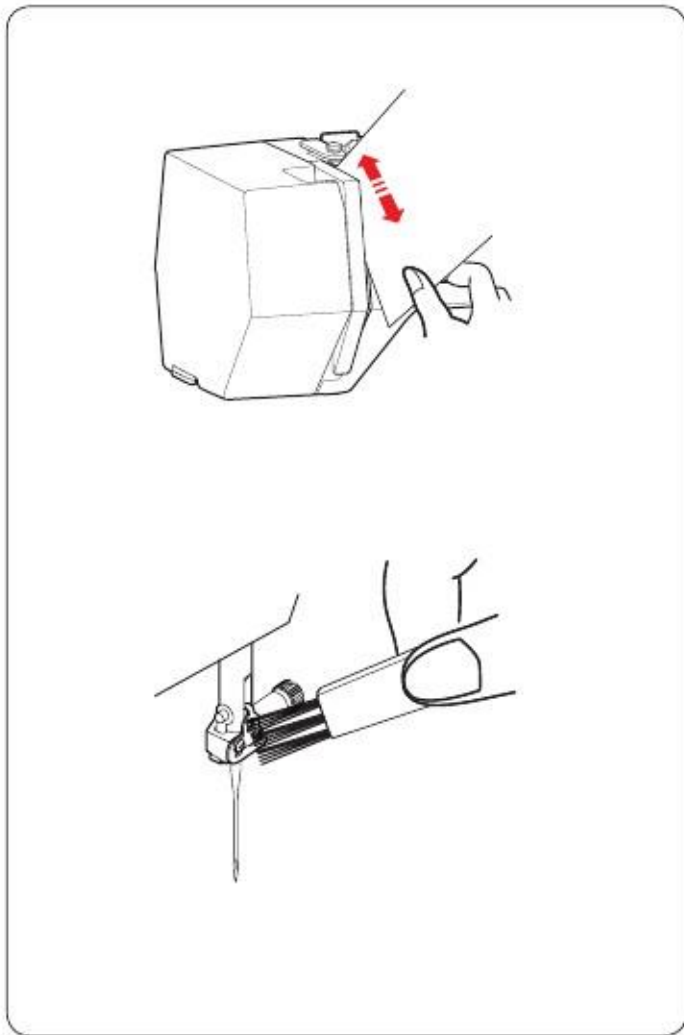
Curatati suportul cu o perie de scame.
 Puneti cateva picaturi din lichidul de curatare suport (inclusiv in accesoriile standard) pe o carpa moale si stergeti suportul in interior si in exterior.

Curatati transportorul si taietorul de fir cu peria de scame.

Curatati interiorul si marginea greifarului cu o carpa moale.

Introduceti suportul bobinei asa incat manerul sa fie langa piedica de pe marginea greifarului.
 Introduceti bobina.

Fixati placuta, piciorusului si acul.



Curatare interior ghidaj fir

Curatati interiorul placutei ghidajului de fir sub capacul superior cel putin o data pe luna.

Scoateti firul acului si placuta ghidajului de fir tragand in sus.

Curatati de scame si praf peria de pe spatele placutei ghidaj fir folosind o perie de scame.

Ungerea masinii

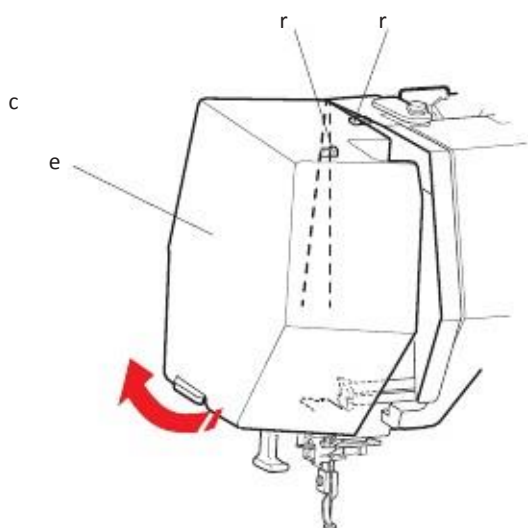
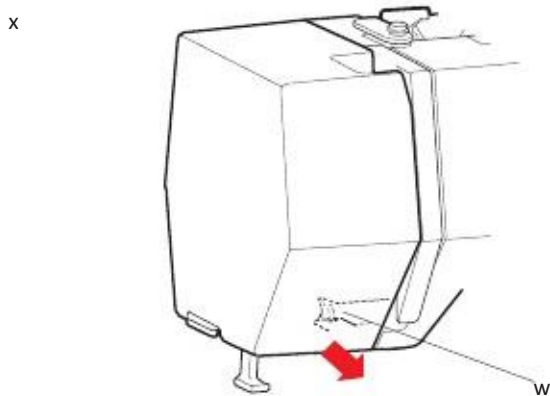
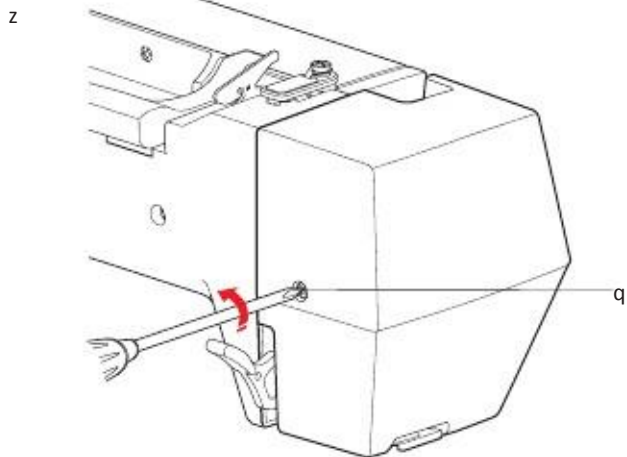


ATENTIE:

Deplasati masina in pozitia initiala (pag. 31), si opriti comutatorul de alimentare si/sau deconectati-l inainte de ungerea masinii.
Asteptati pana cand motorul se raceste inainte de a se unge masina.
Nu demontati masina in nici un lat mod decat cel explicat aici in desen.
Nu ungeti alte piese decat cele redade in desen.

NOTA:

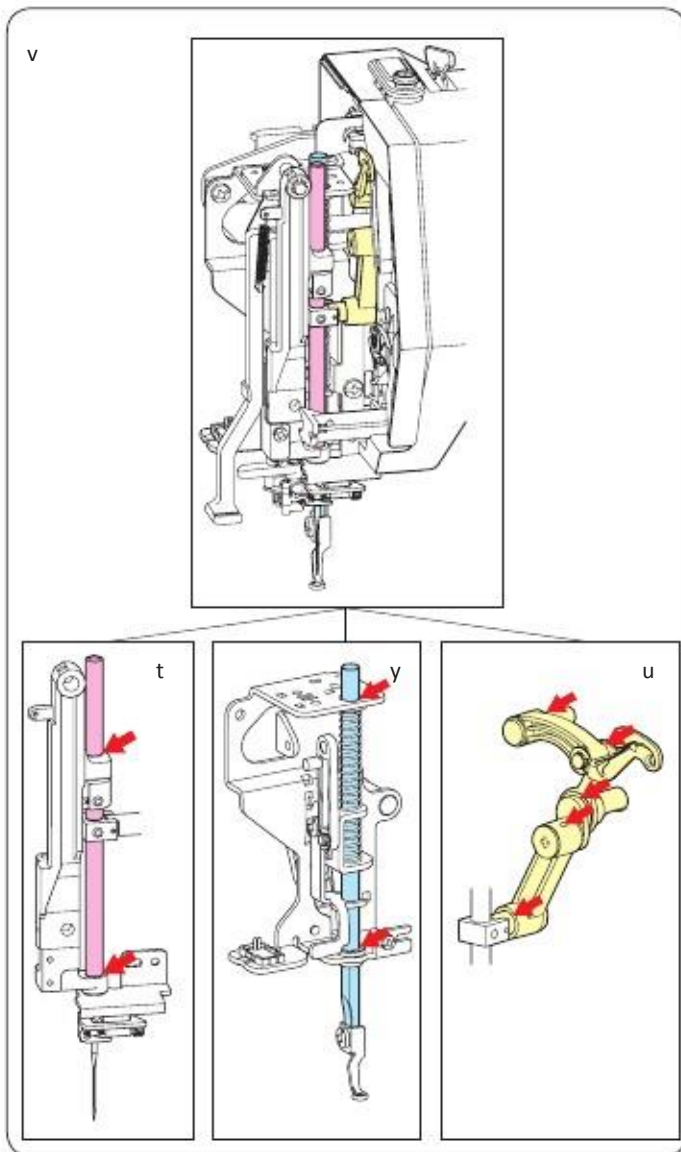
Umpleti punctele cu ulei asa cum se arata cel putin o data pe luna daca sunteti siguri ca folositi masina in fiecare zi.
Utilizati ulei de masina de cusut de cea mai buna calitate.
Sunt suficiente una sau doua picaturi de ulei.
Indepartati excesul de ulei , astfel se poate pata tesatura.
In cazul in care masina nu este folosita pentru o perioada lunga de timp, ungeti inainte de a coase.
Aveti nevoie de driver phillips pentru a atasa /scoate capacele.



x Trageti placa frontala pentru a debloca carligul frontal.

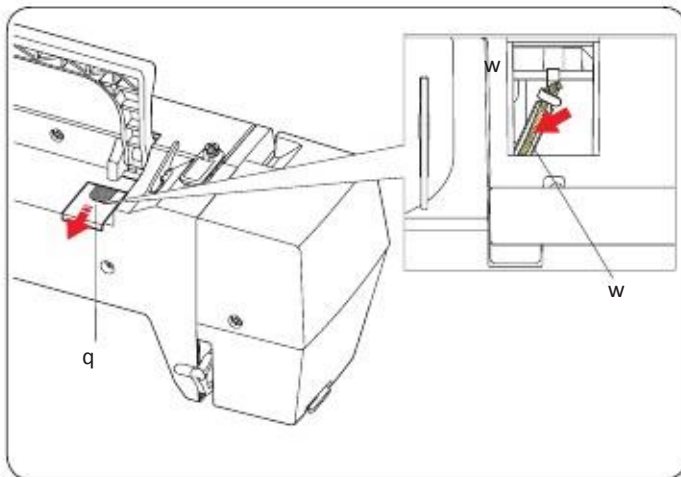
c Inclinati placa frontala in directia sagetii pentru a debloca carligele din spate.

Scoateti placa frontala.

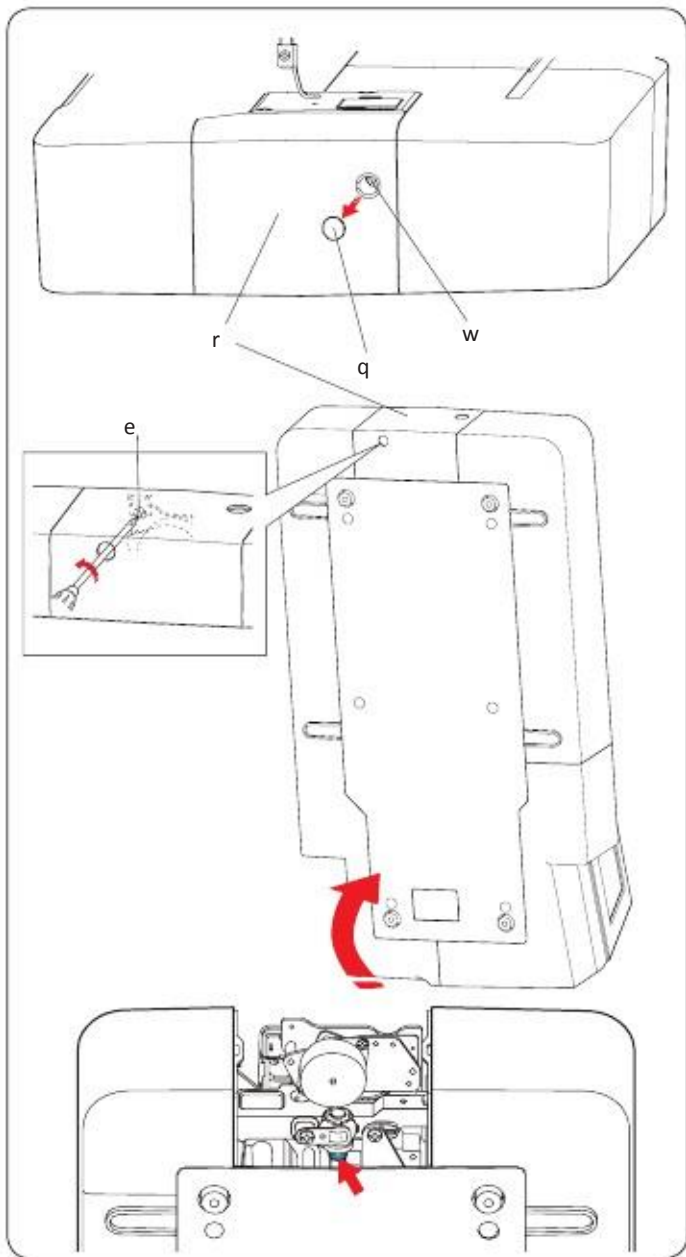


v Ungeti cu ulei asa cum este indicat in desen.

Pentru a atasa placa frontala inversati procedura de la z la c in sens invers.



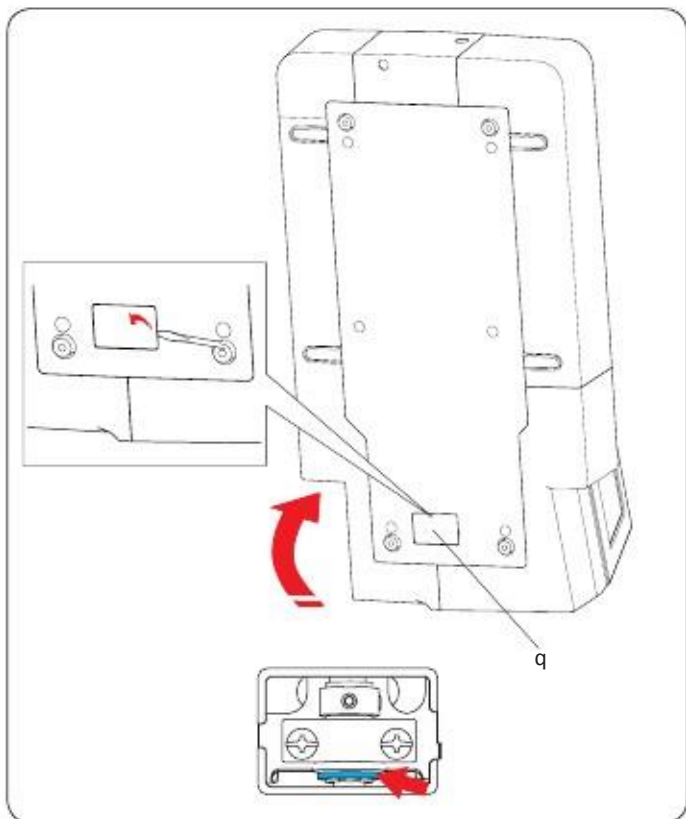
Glisati capacul q pe partea din spate a masinii.
Umpleti filtrul de ulei w din interiorul masinii.



NOTA:
 Aveti grija sa nu deteriorati nici o piesa cand ridicati masina.
 Scoateti capacul q si surubul de fixare A w cu o surubelnita.

Asezati masina in asa fel incat sa ajunga partea roata sa fie partea inferioara a masinii.
 Introduceti surubelnita in orificiul inferior al taietorului de fir. Slabiti surubul de fixare B e.
 Scoateti capacul de taiere al filetului r.

Puneti ulei de jur imprejur asa cum este indicat in imagine.

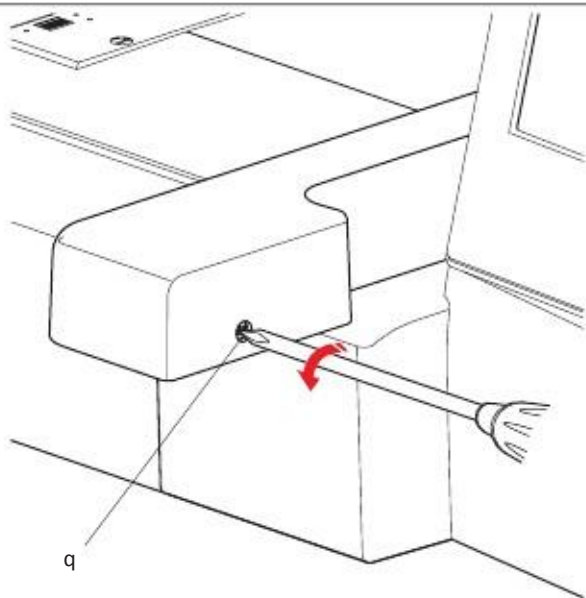


NOTA:
 Aveti grija sa nu deteriorati nici o piesa atunci cand ridicati masina.
 Asezati masina in asa fel incat sa ajunga partea fata inferioara masinii.

Oil

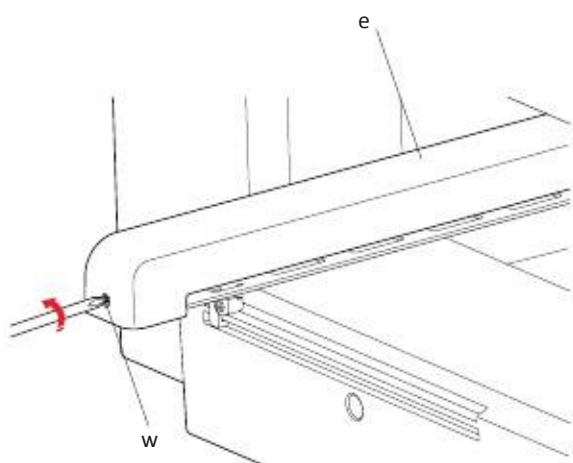
Z Scoateti surubul de fixare. q.

z



q

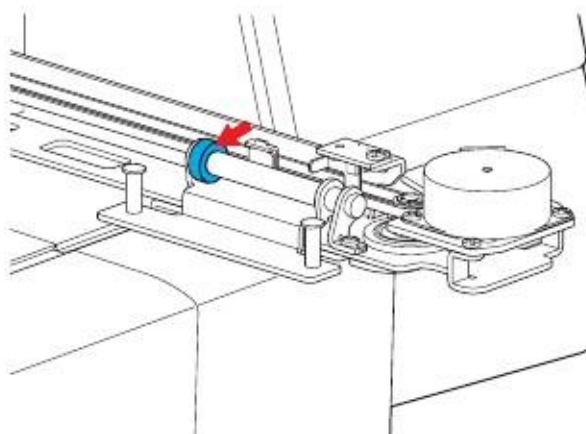
x



e

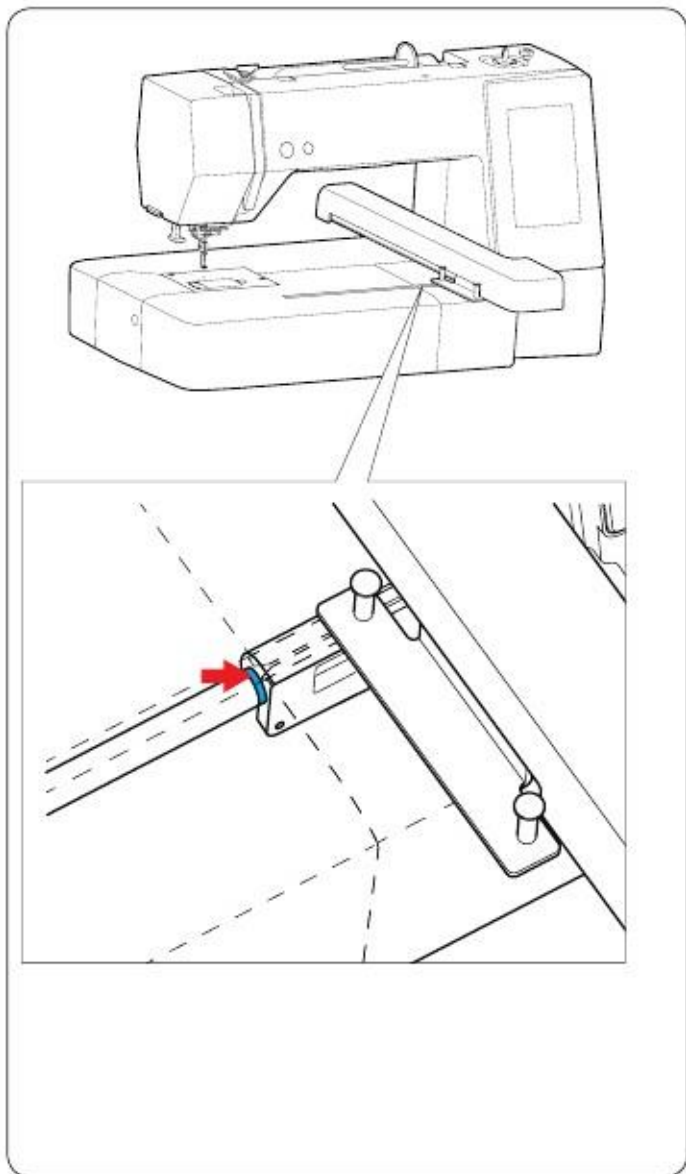
w

c



Umplerea cu ulei

Umpleti punctul din interiorul fantei cu ulei .



Depanare

Problema	Cauze	Referinta
Masina face zgomot	1. Firul este prins in greifer. Transportorul este plin de praf.	A se vedea pag. 58.
Firul acului se rupe.	1Firul acului nu este infirat corect. 2Tensiunea fir ac este prea stransa. 3Acul este indoit sau tocit. 4Acul nu este instalat corect. 5Firul este prea greu pentru ac. Firul acului nu a fost fixat in suportul de fir cand a inceput brodarea.	pag. 11. pag. 51. Pag.13. pag. 13. pag.20.
Firul bobinei se rupe	Firul bobinei nu este infirat corect in suportul bobinei. Suportul bobinei este plin de scame. Bobina este avariata si nu se invarte lin.	pag. 10. pag. 58. pag. 13.
Acul se rupe.	Acul este introdus incorect Acul este rupt sau tocit. Surubul clema al acului este slabit. Tensiunea fir ac este prea stransa. Acul este prea subtire	pag. 13. pag. 13. pag. 49.
Ecranul nu este clar	Contrastul ecranului nu este reglat corect.	
Cusaturi lipsa	Acul este introdus incorect. Acul este rupt sau tocit. Acul si/sau firele nu se potrivesc cu materialul cusut. Un ac cu varf albastru nu este folosit la materiale elastice, subtiri si sintetice. Firul acului nu este infirat corect.	pag. 13. pag. 13. pag. 11. Pag. 19. pag. 18.
Cusatura se increteste	Tensiunea acului este prea stransa. Firul acului sau al bobinei nu este infirat corect. Acul este prea greu pentru materialul cusut. Lungimea cusaturii este prea mare pentru material.	pag. 58. page. 6.
Tastele pentru selectare model nu functioneaza	Circuitul electronic de control nu functioneaza corect. Pozitia tastei nu este aliniata.	
USB nu functioneaza		

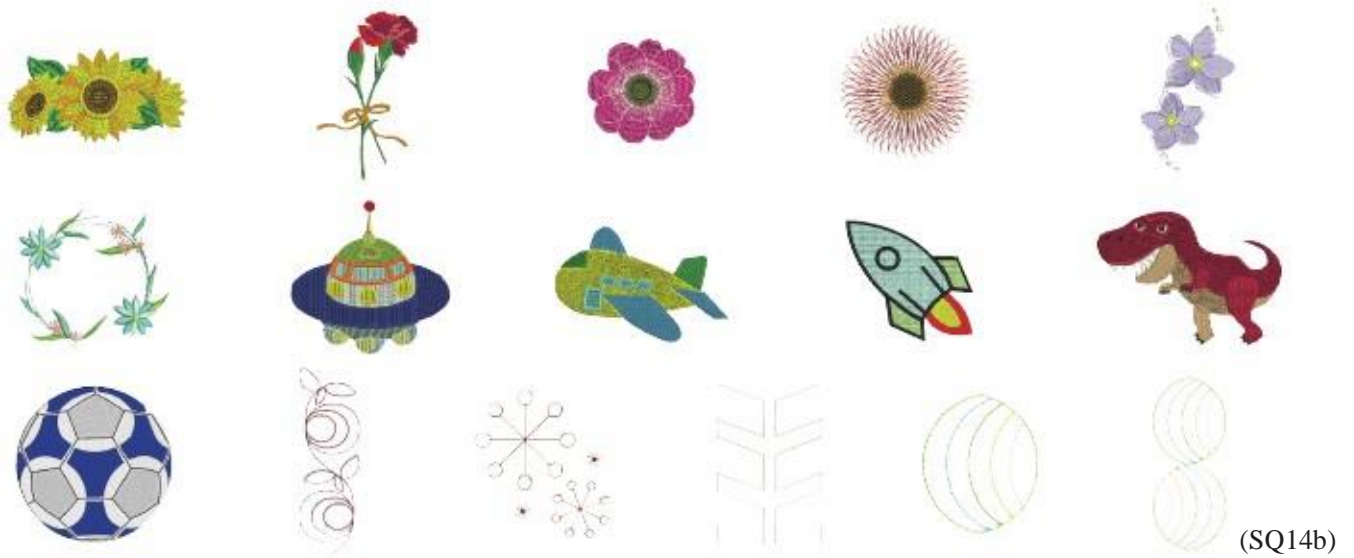
Pentru a transporta masina de cusut, tineti manerul cu o mana si sprijiniti masina de cusut cu cealalta mana.
Curatati exteriorul masinii cu o carpa moale, curata. Nu utilizati solvent chimici.
Depozitati masina si accesoriile in loc racoros si uscat.
Nu depozitati aparatul, intr-o zona cu umiditate ridicata, langa un radiator sau in lumina directa a soarelui.
Cablul de alimentare, pedala si ghergheful pot fi depozitate in husa semi dura.
Aveti grija sa puneti in loc bratul liber inainte de a opri intrerupatorul.

Embroidery

Petite Designs



Favorite Designs



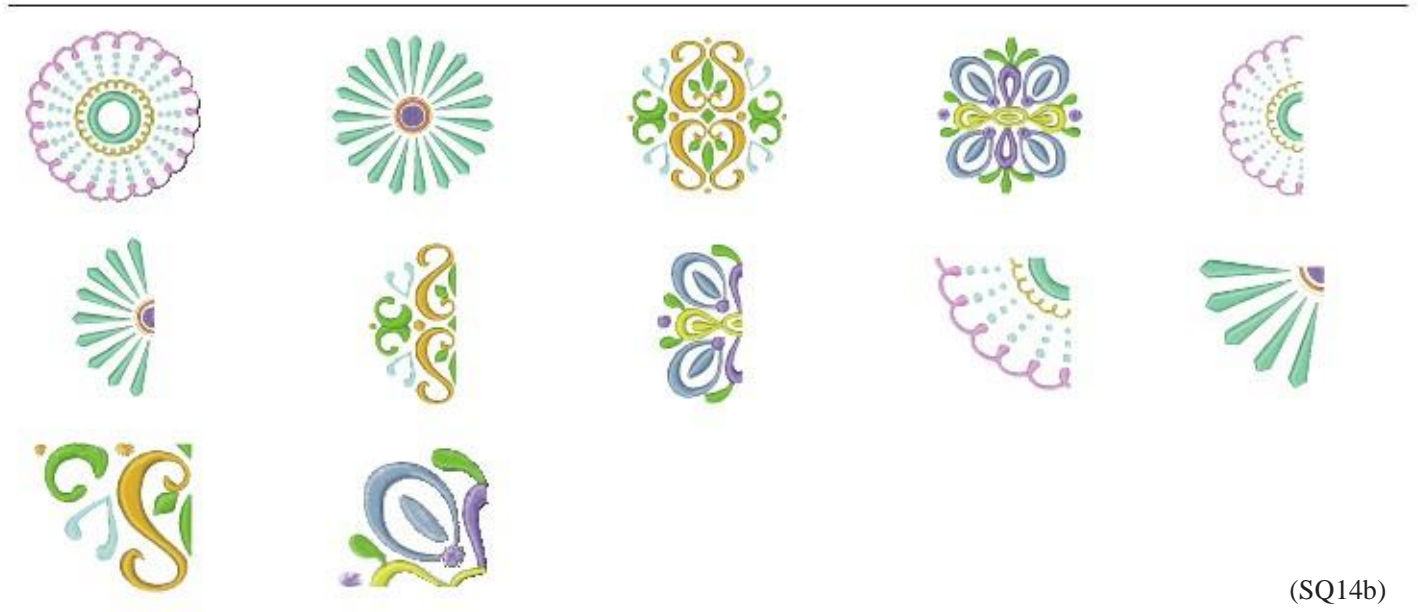
DESIGN CHART
Embroidery

Pattern images are not to scale.

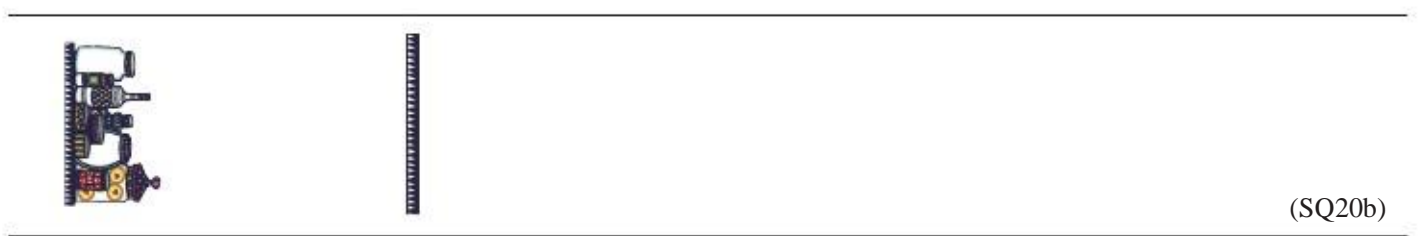
Border Designs



Geometric Designs



Pantry Designs



Embroidery

Word Style Designs



(SQ14b)



(SQ20b)

Flourish Alphabet



(SQ14b)

DESIGN CHART
Embroidery

Pattern images are not to scale.

Quilting Designs



(SQ14b)



(SQ20b)

Bracelet Designs



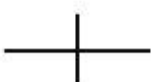
(SQ20b)

Celebration Designs



(SQ20b)

Calibration Pattern



(SQ14b)

DESIGN CHART

Embroidery

Gothic

A B C D E F G H I J K L M N
O P Q R S T U V W X Y Z . □ □
a b c d e f g h i j k l m n
o p q r s t u v w x y z . □ □
1 2 3 4 5 6 7 8 9 0 & _ \$ @ .
· , ? ! i ' ' < > () - + =
/ // % ~ :
À Á Â Ã Ä Å Æ Ç È É Ê Ë Ì Í Î
Ï Ñ Ò Ó Ô Õ Ö Ø Ù Ú Û Ü Æ Å Ç
È É Ê Ë Ì Í Î Ï Ñ Ò Ó Ô Õ Ö Ø Ù Ú Û Ü Æ Å Ç
à á â ã ä å æ ç è é ê ë ì í î
ï ñ ò ó ô õ ö ø ù ú û ü Æ Å Ç
è é ê ë ì í î ï ñ ò ó ô õ ö ø ù ú û ü Æ Å Ç

Cyrillic 1

А Б В Г Д Е Ё Ж З И Й К Л М Н О П Р
С Т У Ф Х Ц Ч Ш Щ Ъ Ы Ь Э Ю Я . □ □
а б в г д е ё ж з и й к л м н о п р
с т у ф х ц ч ш щ ъ ы ь э ю я . □ □
1 2 3 4 5 6 7 8 9 0 - , . : ! ? < >
() = - + / %

Script

A B C D E F G H I J K L M N
O P Q R S T U V W X Y Z . □ □
a b c d e f g h i j k l m n
o p q r s t u v w x y z . □ □
1 2 3 4 5 6 7 8 9 0 & _ \$ @ .
· , ? ! i ' ' < > () - + =
/ // % ~ :
À Á Â Ã Ä Å Æ Ç È É Ê Ë Ì Í Î
Ï Ñ Ò Ó Ô Õ Ö Ø Ù Ú Û Ü Æ Å Ç
È É Ê Ë Ì Í Î Ï Ñ Ò Ó Ô Õ Ö Ø Ù Ú Û Ü Æ Å Ç
à á â ã ä å æ ç è é ê ë ì í î
ï ñ ò ó ô õ ö ø ù ú û ü Æ Å Ç
è é ê ë ì í î ï ñ ò ó ô õ ö ø ù ú û ü Æ Å Ç

Cyrillic 2

А Б В Г Д Е Ё Ж З И Й К Л М Н О П Р
С Т У Ф Х Ц Ч Ш Щ Ъ Ы Ь Э Ю Я . □ □
а б в г д е ё ж з и й к л м н о п р
с т у ф х ц ч ш щ ъ ы ь э ю я . □ □
1 2 3 4 5 6 7 8 9 0 - , . : ! ? < >
() = - + / %

Cheltenham

A B C D E F G H I J K L M N
O P Q R S T U V W X Y Z . □ □
a b c d e f g h i j k l m n
o p q r s t u v w x y z . □ □
1 2 3 4 5 6 7 8 9 0 & _ \$ @ .
· , ? ! i ' ' < > () - + =
/ // % ~ :
À Á Â Ã Ä Å Æ Ç È É Ê Ë Ì Í Î
Ï Ñ Ò Ó Ô Õ Ö Ø Ù Ú Û Ü Æ Å Ç
È É Ê Ë Ì Í Î Ï Ñ Ò Ó Ô Õ Ö Ø Ù Ú Û Ü Æ Å Ç
à á â ã ä å æ ç è é ê ë ì í î
ï ñ ò ó ô õ ö ø ù ú û ü Æ Å Ç
è é ê ë ì í î ï ñ ò ó ô õ ö ø ù ú û ü Æ Å Ç

Cyrillic 3

А Б В Г Д Е Ё Ж З И Й К Л М Н О П Р
С Т У Ф Х Ц Ч Ш Щ Ъ Ы Ь Э Ю Я . □ □
а б в г д е ё ж з и й к л м н о п р
с т у ф х ц ч ш щ ъ ы ь э ю я . □ □
1 2 3 4 5 6 7 8 9 0 - , . : ! ? < >
() = - + / %

DESIGN CHART

Embroidery

2-letters / 3-letters



Border



Normal Sew



